

## Allgemeine bauaufsichtliche Zulassung

**Deutsches Institut für Bautechnik**  
ANSTALT DES ÖFFENTLICHEN RECHTS

Zulassungsstelle für Bauprodukte und Bauarten  
Bautechnisches Prüfamt

Mitglied der Europäischen Organisation für  
Technische Zulassungen EOTA und der Europäischen Union  
für das Agrément im Bauwesen UEAtc

Tel.: +49 30 78730-0  
Fax: +49 30 78730-320  
E-Mail: [dibt@dibt.de](mailto:dibt@dibt.de)

Datum: 28. Mai 2010      Geschäftszeichen:  
I 33-1.8.22-24/10

Zulassungsnummer:  
**Z-8.22-900**

Geltungsdauer bis:  
**31. Mai 2015**

Antragsteller:

**ALTRAD Baumann GmbH**  
Ritter-Heinrich-Straße 6-12, 88471 Laupheim

Zulassungsgegenstand:

**Modulsystem "VarioTech"**



Der oben genannte Zulassungsgegenstand wird hiermit allgemein bauaufsichtlich zugelassen. Diese allgemeine bauaufsichtliche Zulassung umfasst 22 Seiten sowie Anlage A (Seiten 1 bis 3), Anlage B (Seiten 1 bis 103) und Anlage C (Seiten 1 bis 8). Diese allgemeine bauaufsichtliche Zulassung ersetzt die allgemeine bauaufsichtliche Zulassung Nr. Z-8.22-900 vom 20. Februar 2006. Der Gegenstand ist erstmals am 2. Februar 2005 allgemein bauaufsichtlich zugelassen worden.

## I. ALLGEMEINE BESTIMMUNGEN

- 1 Mit der allgemeinen bauaufsichtlichen Zulassung ist die Verwendbarkeit bzw. Anwendbarkeit des Zulassungsgegenstandes im Sinne der Landesbauordnungen nachgewiesen.
- 2 Sofern in der allgemeinen bauaufsichtlichen Zulassung Anforderungen an die besondere Sachkunde und Erfahrung der mit der Herstellung von Bauprodukten und Bauarten betrauten Personen nach den § 17 Abs. 5 Musterbauordnung entsprechenden Länderregelungen gestellt werden, ist zu beachten, dass diese Sachkunde und Erfahrung auch durch gleichwertige Nachweise anderer Mitgliedstaaten der Europäischen Union belegt werden kann. Dies gilt ggf. auch für im Rahmen des Abkommens über den Europäischen Wirtschaftsraum (EWR) oder anderer bilateraler Abkommen vorgelegte gleichwertige Nachweise.
- 3 Die allgemeine bauaufsichtliche Zulassung ersetzt nicht die für die Durchführung von Bauvorhaben gesetzlich vorgeschriebenen Genehmigungen, Zustimmungen und Bescheinigungen.
- 4 Die allgemeine bauaufsichtliche Zulassung wird unbeschadet der Rechte Dritter, insbesondere privater Schutzrechte, erteilt.
- 5 Hersteller und Vertreiber des Zulassungsgegenstandes haben, unbeschadet weiter gehender Regelungen in den "Besonderen Bestimmungen", dem Verwender bzw. Anwender des Zulassungsgegenstandes Kopien der allgemeinen bauaufsichtlichen Zulassung zur Verfügung zu stellen und darauf hinzuweisen, dass die allgemeine bauaufsichtliche Zulassung an der Verwendungsstelle vorliegen muss. Auf Anforderung sind den beteiligten Behörden Kopien der allgemeinen bauaufsichtlichen Zulassung zur Verfügung zu stellen.
- 6 Die allgemeine bauaufsichtliche Zulassung darf nur vollständig vervielfältigt werden. Eine auszugsweise Veröffentlichung bedarf der Zustimmung des Deutschen Instituts für Bautechnik. Texte und Zeichnungen von Werbeschriften dürfen der allgemeinen bauaufsichtlichen Zulassung nicht widersprechen. Übersetzungen der allgemeinen bauaufsichtlichen Zulassung müssen den Hinweis "Vom Deutschen Institut für Bautechnik nicht geprüfte Übersetzung der deutschen Originalfassung" enthalten.
- 7 Die allgemeine bauaufsichtliche Zulassung wird widerruflich erteilt. Die Bestimmungen der allgemeinen bauaufsichtlichen Zulassung können nachträglich ergänzt und geändert werden, insbesondere, wenn neue technische Erkenntnisse dies erfordern.



## II. BESONDERE BESTIMMUNGEN

### 1 Zulassungsgegenstand und Anwendungsbereich

Gegenstand dieser allgemeinen bauaufsichtlichen Zulassung ist das Modulsystem "Vario Tech" für die Errichtung von Arbeits- und Schutzgerüsten, von Traggerüsten sowie von anderen temporären Konstruktionen.

Das Modulsystem wird aus Ständern, Riegeln, Diagonalen und Belägen als Grundbauteilen sowie aus Systembauteilen für den Seitenschutz, Zugangsbauteilen und Ergänzungsbauteilen gebildet. Die Ständer, Riegel und Diagonalen sind durch spezielle Gerüstknotten "Vario Tech" miteinander verbunden.

Die Zulassung gilt auch für die Herstellung der Gerüstbauteile, sofern nicht angegeben ist, dass deren Herstellung in den allgemeinen bauaufsichtlichen Zulassungen Z8.129 oder Z-8.1-190 geregelt ist oder dass die Bauteile nicht mehr hergestellt werden, also nur zur weiteren Verwendung zugelassen sind.

Der Gerüstknotten besteht aus einem Anschlusssteller, der an ein Ständerrohr geschweißt ist, und aus Anschlussköpfen, die an U- oder Rohrriegel oder an Horizontaldiagonalen geschweißt oder an Vertikaldiagonalen gelenkig befestigt sind. Die Anschlussköpfe umschließen die Anschlusssteller und werden durch Einschlagen eines unverlierbaren Keils derart an die Anschlusssteller angekeilt, dass die Anschlussköpfe gegen das Ständerrohr gedrückt werden. Die Horizontaldiagonalen (alte Ausführung) werden durch Einhängen eines Bolzens in die Löcher der Anschlusssteller mit diesen verbunden.

Je Anschlusssteller können maximal acht Stäbe angeschlossen werden.

Für den Standsicherheitsnachweis von Arbeits- und Schutzgerüsten gelten insbesondere die Bestimmungen von DIN EN 12811-1:2004-03 in Verbindung mit der "Anwendungsrichtlinie für Arbeitsgerüste nach DIN EN 12811-1"<sup>1</sup> und für den Nachweis der Standsicherheit von Traggerüsten insbesondere die Bestimmungen von DIN EN 12812:2008-12 unter Berücksichtigung der "Anwendungsrichtlinie für Traggerüste nach DIN EN 12812"<sup>2</sup>. Die beim Standsicherheitsnachweis anzusetzenden Kennwerte sind in dieser allgemeinen bauaufsichtlichen Zulassung genannt.

Für die Verwendung der Gerüstbauteile in Fassadengerüsten ist eine Regelausführung beschrieben, für die der Standsicherheitsnachweis erbracht ist. Davon abweichende Ausführungen bedürfen eines gesonderten Nachweises. Die Regelausführung gilt für Fassadengerüste mit Aufbauhöhen bis 24 m über Gelände zuzüglich der Spindelzuglänge. Das Gerüstsystem darf in der Regelausführung mit der Systembreite  $b = 0,732$  m und mit Feldweiten  $\ell \leq 3,07$  m für Arbeitsgerüste der Lastklassen  $\leq 3$  nach DIN EN 12811-1:2004-03 sowie als Fang- und Dachfanggerüst nach DIN 4420-1:2004-03 verwendet werden.

### 2 Bestimmungen für die Gerüstbauteile

#### 2.1 Eigenschaften

##### 2.1.1 Allgemeines

Die in den Tabellen 1 und 2 zusammengestellten Bauteile müssen den Angaben der Anlage B sowie den Regelungen der folgenden Abschnitte entsprechen. Die Einzelteile des "Vario Tech" Gerüstknottens nach Tabelle 1 müssen zusätzlich den beim Deutschen Institut für Bautechnik hinterlegten Unterlagen entsprechen.



<sup>1</sup> siehe DIBt-Mitteilungen Heft 2/2006, Seite 66 ff

<sup>2</sup> siehe DIBt-Mitteilungen Heft 6/2009, Seite 227 - 230

**Tabelle 1:** Einzelteile des "Vario Tech" Gerüstknötens

Einzelteil	Anlage B, Seite	Regelungen für die Herstellung und den Übereinstimmungsnachweis
Anschlusssteller "Version II"	2	Abschnitte 2.1 bis 2.3
Anschlusskopf für Rohrriegel "Version II"	3	
Anschlusskopf für Rohrriegel "Version II" (alt)	4	Bauteile werden nicht mehr hergestellt, nur zur weiteren Verwendung zugelassen
Anschlusskopf für U-Riegel "Version II"	5	Abschnitte 2.1 bis 2.3
Anschlusskopf für Vertikal-Diagonale "Version II"	6	
Anschlusskopf für Keilkopfkupplung "Version II", starr	7	
Anschlusskopf für Keilkopfkupplung "Version II", drehbar	8	
Halbhohniet, Keil "Version II"	9	
Anschlusssteller "Version I"	11	Bauteile werden nicht mehr hergestellt, nur zur weiteren Verwendung zugelassen
Anschlusskopf für Rohrriegel "Version I"	12	
Anschlusskopf für U-Riegel "Version I"	13	
Anschlusskopf für Vertikal-Diagonale "Version I"	14	
Halbhohniet, Keil "Version I"	15	

**Tabelle 2:** Gerüstbauteile für die Verwendung im Modulsystem "Vario Tech"

Bezeichnung	Anlage B, Seite	Regelungen für die Herstellung und den Übereinstimmungsnachweis
Vertikalstiele (Ständerrohr)	16	Abschnitte 2.1 bis 2.3
Anfangsstiele	17	
Vertikalstiele mit eingeschraubtem Rohrverbinder (Ständerrohr)	19	
Vertikalstiel mit eingeschraubtem Rohrverbinder L = 50 (Ständerrohr)	20	
Anfangsstück	21	
Gerüstspindel starr	22	nach Z-8.1-190
Gerüstspindel schwenkbar	23	
Spindelkupplung	24	Abschnitte 2.1 bis 2.3
Kopfspindel	25	
Fußspindelsicherung	26	
Hängegerüstverbinder	27	
Horizontalriegel	28	
Belagriegel, U-Auflage	29	
Belagriegel, U-Auflage, verstärkt	30	



**Tabelle 2:** (Fortsetzung)

Bezeichnung	Anlage B, Seite	Regelungen für die Herstellung und den Übereinstimmungsnachweis
Belagsicherung UA 39, 73, 109	32	Abschnitte 2.1 bis 2.3
Belagsicherung UA 140 - 307	33	
Belagriegel 109 verstärkt RA	34	
Zwischenquerriegel	35	
Vertikaldiagonale	36	
Horizontaldiagonale	37	
Diagonalriegel	38	
Horizontaldiagonale (alte Ausführung)	39	Bauteile werden nicht mehr hergestellt, nur zur weiteren Verwendung zugelassen
Belagtafel Stahl 32, U-Auflage mit Langlöchern	40	nach Z-8.1-190
Belagtafel Stahl 32, U-Auflage mit Rundlöchern	41	
Belagtafel Stahl 19, U-Auflage	42	
Belagtafel Stahl 32, Rohr-Auflage mit Langlöchern	43	Abschnitte 2.1 bis 2.3
Belagtafel Stahl 32, Rohr-Auflage mit Rundlöchern	44	
Belagtafel Stahl 32, Rohr-Auflage mit Langlöchern	45	Bauteile werden nicht mehr hergestellt, nur zur weiteren Verwendung zugelassen
Belagtafel Stahl 32, Rohr-Auflage mit Rundlöchern	46	
Belagtafel Stahl 19, Rohr-Auflage mit Blechklaunen	47	Abschnitte 2.1 bis 2.3
Belagtafel Stahl 19, Rohr-Auflage mit Schmiedeklaunen	48	
Gerüsthalter	49	nach Z-8.1-190
Holz-Bordbrett	50	Abschnitte 2.1 bis 2.3
Alu-Bordbrett	51	
Stahl-Bordbrett	52	
Bordbrettadapter	53	
Konsolen 39 und 42, U-Auflage	54	
Konsole 50, U-Auflage	55	
Konsole 73, U-Auflage	56	
Variable Konsole 39/73, U-Auflage	57	
Konsole 39, Rohr-Auflage	58	
Konsole 73, Rohr-Auflage	59	
Variable Konsole 39/73, Rohr-Auflage	60	



**Tabelle 2:** (Fortsetzung)

Bezeichnung	Anlage B, Seite	Regelungen für die Herstellung und den Übereinstimmungsnachweis
Rahmentafel-Alu mit Durchstieg, U-Auflage	61	nach Z-8.1-190
Alu-Durchstieg mit Alu-Belag, U-Auflage	65	
Alu-Durchstieg mit Alu-Belag, Rohr-Auflage	67	Abschnitte 2.1 bis 2.3
Doppelriegel, U-Auflage	71	
Gitterträger mit 4 Keilköpfen, U-Auflage, 207, 257, 307	72	
Gitterträger mit 4 Keilköpfen, U-Auflage, 414, 514, 614	73	
Doppelriegel, Rohr-Auflage	74	
Gitterträger mit vier Keilköpfen, Rohr-Auflage	75	
U-Schienen für Gitterträger	76	
Überbrückungsträger, Rohr-Auflage	77	
Gitterträgerkupplung	78	
Gitterträger-Riegel, U-Auflage	79	
Gitterträger-Riegel, Rohr-Auflage	80	
Rohrverbinder mit U-Profil (keilbar) mit Halbkupplung	81	
Rohrverbinder mit U-Profil (verschraubbar)	82	
Keilkopfkupplungen, starr	83	
Keilkopfkupplung, drehbar	84	
Stahl-Bautreppe 257 x 75	85	nach Z-8.1-190
Stahl-Bautreppe 257 x 95	86	
Alu-Treppe 257, U-Auflage	87	Abschnitte 2.1 bis 2.3
Alu-Treppe 307, U-Auflage	88	
Alu-Treppe 257, Rohr-Auflage	89	
Alu-Treppe 307, Rohr-Auflage	90	
Alu-Treppe, Außengeländer einfach	93	
Alu-Treppe, Außengeländer doppelt	94	nach Z-8.1-190
Alu-Treppe, Innengeländer	95	
Alu-Treppe, Austrittsgeländer	96	
Fallstecker	97	nach Z-8.1-190
MSG, verriegelbaren Pfosten	98	
MSG, teleskopierbarer Holm	99	
MSG, aufsteckbarer Pfosten	100	Abschnitte 2.1 bis 2.3
MSG, Holm mit Haarnadeln	101	nach Z-8.1-29
MSG, Stirnseiten-Rahmen	102	



## 2.1.2 Werkstoffe

### 2.1.2.1 Metalle

Die Werkstoffe müssen den technischen Regeln nach Tabelle 3 entsprechen, ihre Eigenschaften sind durch Prüfbescheinigungen entsprechend den Angaben in Tabelle 3 zu bestätigen.

### 2.1.2.2 Vollholz

Das Vollholz muss mindestens der Sortierklassen S 10 nach DIN 4074-1:2003-06 entsprechen.

### 2.1.2.3 Bau-Furniersperrholz

Es ist Bau-Furnierholz BFU 100 G mit allgemeiner bauaufsichtlicher Zulassung zu verwenden.

### 2.1.2.4 Halbkupplungen

Für die an verschiedenen Bauteilen angebrachten Kupplungen sind Halbkupplungen der Kupplungsklasse B mit allgemeiner bauaufsichtlicher Zulassung zu verwenden.

## 2.1.3 Korrosionsschutz

Sofern in Abschnitt 8.1 von DIN EN 12811-2:2004-05 nicht anders geregelt, gelten die Bestimmungen gemäß DIN 18800-7:2008-11.

**Tabelle 3:** Technische Regeln und Prüfbescheinigungen für die metallischen Werkstoffe der Einzel- und Gerüstbauteile

Werkstoff	Werkstoffnummer/ Numerische Bezeichnung	Kurzname	technische Regel	Prüfbescheinigung nach DIN EN 10204: 2005-01
Baustahl	1.0038	S235JR <sup>*)</sup>	DIN EN 10025-2: 2005-04,	2.2 <sup>*)</sup>
	1.0577	S355J2		3.1
	1.0039	S235JRH <sup>*)</sup>	DIN EN 10219-1: 2006-07	2.2 <sup>*)</sup>
	1.0576	S355J2H		3.1
	1.0986	S550MC	DIN EN 10149-2: 1995-11	
Band und Blech	1.0335	DD13 <sup>**)</sup>	DIN EN 10111: 2008-06	
	1.0529	S350GD+AZ185	DIN EN 10326: 2004-09	
Temperguss	EN-JM 1020	EN-GJMW-360-12	DIN EN 1562: 2006-08	
	EN-JM 1030	EN-GJMW-400-5		
	EN-JM 1040	EN-GJMW-450-7		
<sup>*)</sup> Die für einige Gerüstbauteile vorgeschriebene erhöhte Streckgrenze $R_{eH} \geq 320 \text{ N/mm}^2$ oder $R_{eH} \geq 280 \text{ N/mm}^2$ - diese Bauteile sind in der Anlage B entsprechend bezeichnet - ist bei der Herstellung der Profile durch Kaltverfestigung zu erzielen, wobei die Bruchdehnung die Mindestanforderung an Stahl S355J2 nach DIN EN 10025:2005-04 nicht unterschreiten darf. Die Werte der Streckgrenze und der Bruchdehnung sind durch Prüfbescheinigung 3.1 nach DIN EN 10 204:2005-01 zu bescheligen.				
<sup>**)</sup> $R_{eL}$ und $R_m$ gemäß Zeichnungen der Anlage B				



**Tabelle 3:** (Fortsetzung)

Werkstoff	Werkstoffnummer/ Numerische Bezeichnung	Kurzname	technische Regel	Prüfbescheinigung nach DIN EN 10204: 2005-01
Gusseisen	EN-JS 1040	EN-GJS-450-10	DIN EN 1563: 2003-02	3.1
Stahlguss	1.0446	GE240	DIN EN 10293: 2005-06	
Aluminium- legierung	EN AW-6060 T66	EN AW-AlMgSi	DIN EN 755-2: 2008-06	
	EN AW-6063 T66	EN AW-AlMg0,7Si		
	EN AW-6082 T5	EN AW-AlSi1MgMn		
	EN AW-6082 T6			
	EN AW-5754 H24/H34	EN AW-AlMg3	DIN EN 485-2: 2007-07	

## 2.2 Herstellung und Kennzeichnung

### 2.2.1 Herstellung

Betriebe, die geschweißte Gerüstbauteile nach dieser Zulassung herstellen, müssen nachgewiesen haben, dass sie hierfür geeignet sind.

Für Stahl-Bauteile gilt dieser Nachweis als erbracht, wenn für den Schweißbetrieb eine Bescheinigung mindestens über die Herstellerqualifikation der Klasse C (Kleiner Eignungsnachweis mit Erweiterung) nach DIN 18800-7:2008-11 entsprechend den Anforderungen zur Fertigung von Schweißverbindungen nach dieser Zulassung vorliegt.

Für Aluminium-Bauteile gilt dieser Nachweis als erbracht, wenn für den Schweißbetrieb eine Bescheinigung mindestens über die Klasse B nach DIN V 4113-3:2003-11 entsprechend den Anforderungen zur Fertigung von Schweißverbindungen nach dieser Zulassung vorliegt.

### 2.2.2 Kennzeichnung

Die Lieferscheine der Gerüstbauteile, deren Herstellung in dieser allgemeinen bauaufsichtlichen Zulassung geregelt ist, sind nach den Übereinstimmungszeichen-Verordnungen der Länder zu kennzeichnen.

Zusätzlich sind die Gerüstbauteile leicht erkennbar und dauerhaft mit

- dem Großbuchstaben "Ü",
- mindestens der verkürzten Zulassungsnummer "841",
- dem Kennzeichen des jeweiligen Herstellers und
- den letzten zwei Ziffern der Jahreszahl der Herstellung

zu kennzeichnen.

Die Kennzeichnung darf nur erfolgen, wenn die Voraussetzungen nach Abschnitt 2.3 erfüllt sind.





## 2.3 Übereinstimmungsnachweis

### 2.3.1 Allgemeines

Die Bestätigung der Übereinstimmung der Einzelteile des Gerüstknötens nach Tabelle 1 sowie der Gerüstbauteile nach Tabelle 2, deren Herstellung in dieser allgemeinen bauaufsichtlichen Zulassung geregelt ist, mit den Bestimmungen dieser allgemeinen bauaufsichtlichen Zulassung muss für jedes Herstellwerk mit einem Übereinstimmungszertifikat auf der Grundlage einer werkseigenen Produktionskontrolle und einer regelmäßigen Fremdüberwachung einschließlich einer Produktprüfung der Einzel- und Gerüstbauteile nach Maßgabe der folgenden Bestimmungen erfolgen.

Für die Erteilung des Übereinstimmungszertifikats und die Fremdüberwachung einschließlich der dabei durchzuführenden Produktprüfungen hat der Hersteller der Einzel- und Gerüstbauteile eine hierfür anerkannte Zertifizierungsstelle sowie eine hierfür anerkannte Überwachungsstelle einzuschalten.

Die Erklärung, dass ein Übereinstimmungszertifikat erteilt ist, hat der Hersteller durch Kennzeichnung der Gerüstbauteile nach Tabelle 2 mit dem Übereinstimmungszeichen (Ü-Zeichen) unter Hinweis auf den Verwendungszweck abzugeben.

Dem Deutschen Institut für Bautechnik ist von der Zertifizierungsstelle eine Kopie des von ihr erteilten Übereinstimmungszertifikats und von der Überwachungsstelle eine Kopie des Überwachungsberichts zur Kenntnis zu geben.

### 2.3.2 Werkseigene Produktionskontrolle

In jedem Herstellwerk ist eine werkseigene Produktionskontrolle einzurichten und durchzuführen. Unter werkseigener Produktionskontrolle wird die vom Hersteller vorzunehmende kontinuierliche Überwachung der Produktion verstanden, mit der dieser sicherstellt, dass die von ihm hergestellten Einzel- und Gerüstbauteile den Bestimmungen dieser allgemeinen bauaufsichtlichen Zulassung entsprechen.

Die werkseigene Produktionskontrolle soll mindestens die im Folgenden aufgeführten Maßnahmen einschließen:

#### Gerüstknötens:

- Kontrolle und Prüfungen der Einzelteile nach Tabelle 1:
  - Es ist zu kontrollieren, ob für die Werkstoffe Prüfbescheinigungen entsprechend Abschnitt 2.1.2.1 vorliegen und die bescheinigten Prüfergebnisse den Anforderungen entsprechen.
  - Bei 10 Einzelteilen pro Fertigungscharge, jedoch mindestens 1 Einzelteil von jeweils 10.000 Stück der Einzelteile des Gerüstknötens ist die Einhaltung der wesentlichen Maße und Winkel entsprechend den beim Deutschen Institut für Bautechnik hinterlegten Unterlagen zu überprüfen. Die Ist-Maße sind zu dokumentieren.
  - Die Anschlussköpfe aus Temper- oder Stahlguss sind auf Rissfreiheit zu überprüfen.
- Prüfungen, die am Gerüstknötens durchzuführen sind:
  - Mit 0,025 ‰ der hergestellten Anschlussstellen, jedoch mindestens einmal je Fertigungswoche, ist, nach Anschluss an ein Ständerrohr, ein Zug-Normalkraftversuch, bei dem auf der einen Seite ein Rohrriegel und auf der anderen Seite ein U-Riegel angebracht ist, bis zum Bruch durchzuführen; die Versagenslasten dürfen dabei den Wert von 33,3 kN nicht unterschreiten. Die Versuche sind entsprechend den Regelungen der "Zulassungsgrundsätze für Arbeits- und Schutzgerüste, Anforderungen, Berechnungsannahmen, Versuche, Übereinstimmungsnachweis"<sup>3</sup> durchzuführen.

## Gerüstbauteile nach Tabelle 2:

- Kontrolle und Prüfungen des Ausgangsmaterials:
  - Es ist zu kontrollieren, ob für die Werkstoffe Prüfbescheinigungen entsprechend Abschnitt 2.1.2.1 vorliegen und die bescheinigten Prüfergebnisse den Anforderungen entsprechen.
  - Bei mindestens 1‰ der jeweiligen Bauteile ist die Einhaltung der Maße und Toleranzen entsprechend den Angaben der Konstruktionszeichnungen zu kontrollieren.
- Kontrolle und Prüfungen, die an den Gerüstbauteilen durchzuführen sind:
  - Bei mindestens 1‰ der Gerüstbauteile sind die Einhaltung der Maße und Toleranzen und ggf. die Schweißnähte sowie der Korrosionsschutz entsprechend den Angaben der Konstruktionszeichnungen zu kontrollieren.
  - Bei Schablonenfertigung oder automatischer Fertigung der Gerüstbauteile sind die entsprechenden Schablonen- bzw. Maschineneinstellungen vor der ersten Inbetriebnahme zu überprüfen und zu dokumentieren.

Die Ergebnisse der werkseigenen Produktionskontrolle sind aufzuzeichnen und auszuwerten. Die Aufzeichnungen müssen mindestens folgende Angaben enthalten:

- Bezeichnung der Einzelteile bzw. Gerüstbauteile
- Art der Kontrolle
- Datum der Herstellung und der Prüfung der Einzelteile bzw. Gerüstbauteile
- Ergebnis der Kontrollen und Prüfungen und Vergleich mit den Anforderungen
- Unterschrift des für die werkseigene Produktionskontrolle Verantwortlichen.

Die Aufzeichnungen sind mindestens fünf Jahre aufzubewahren. Sie sind dem Deutschen Institut für Bautechnik und der zuständigen obersten Bauaufsichtsbehörde auf Verlangen vorzulegen.

Bei ungenügendem Prüfergebnis sind vom Hersteller unverzüglich die erforderlichen Maßnahmen zur Abstellung des Mangels zu treffen. Einzelteile bzw. Gerüstbauteile, die den Anforderungen nicht entsprechen, sind so zu handhaben, dass Verwechslungen mit übereinstimmenden ausgeschlossen werden. Nach Abstellung des Mangels ist - soweit technisch möglich und zum Nachweis der Mängelbeseitigung erforderlich - die betreffende Prüfung unverzüglich zu wiederholen.

### 2.3.3 Fremdüberwachung

In jedem Herstellwerk ist die werkseigene Produktionskontrolle durch eine Fremdüberwachung regelmäßig zu überprüfen, mindestens zweimal jährlich für Einzelteile nach Tabelle 1 und alle fünf Jahre für Gerüstbauteile nach Tabelle 2. Im Rahmen der Fremdüberwachung ist eine Inspektion des Werkes und der werkseigenen Produktionskontrolle einschließlich einer Produktprüfung der Einzelteile nach Tabelle 1 und der Gerüstbauteile nach Tabelle 2 durchzuführen. Die Probennahme und Prüfungen obliegen jeweils der anerkannten Stelle.

Es sind mindestens folgende Prüfungen durchzuführen:

- Überprüfung der personellen und einrichtungsmäßigen Voraussetzungen zur ordnungsgemäßen Herstellung der Einzelteile des Gerüstknötens und Gerüstbauteile
- Überprüfung der werkseigenen Produktionskontrolle
- Stichprobenartige Kontrollen auf Übereinstimmung der Einzelteile des Gerüstknötens und Gerüstbauteile mit den Bestimmungen der Zulassung nach
  - Bauart, Form, Abmessung
  - Korrosionsschutz
  - Kennzeichnung



- Überprüfung der geforderten Schweißbeignungsnachweise
- An mindestens je 5 Einzelteilen des Gerüstknotens ist die Einhaltung der in den beim Deutschen Institut für Bautechnik hinterlegten Unterlagen angegebenen Maße und Winkel zu überprüfen und mit den zulässigen Toleranzen zu vergleichen.
- Mit Gerüstknoten sind mindestens je 5 Zug-Normalkraftversuche mit U- und Rohrriegeln entsprechend den Regelungen des Abschnitts 2.3.2 durchzuführen.

Die Einzelteile, Gerüstknoten und Gerüstbauteile sind der laufenden Produktion zu entnehmen.

Die Ergebnisse der Zertifizierung und Fremdüberwachung sind mindestens fünf Jahre aufzubewahren. Sie sind von der Zertifizierungsstelle bzw. der Überwachungsstelle dem Deutschen Institut für Bautechnik oder der zuständigen obersten Bauaufsichtsbehörde auf Verlangen vorzulegen.

### **3 Bestimmungen für Entwurf und Bemessung**

#### **3.1 Allgemeines**

Für den Entwurf und die Bemessung der unter Verwendung des Modulsystems zu erstellenden Gerüste sind, soweit in diesem Bescheid nichts anderes festgelegt ist, die Technischen Baubestimmungen, insbesondere für Arbeits- und Schutzgerüste die Bestimmungen von DIN EN 12811-1:2004-03 in Verbindung mit der "Anwendungsrichtlinie für Arbeitsgerüste nach DIN EN 12811-1"<sup>1</sup> sowie die "Zulassungsgrundsätze für Arbeits- und Schutzgerüste, Anforderungen, Berechnungsannahmen, Versuche, Übereinstimmungsnachweis"<sup>3</sup> und von Traggerüsten die Bestimmungen von DIN EN 12812:2008-12 unter Berücksichtigung der "Anwendungsrichtlinie für Traggerüste nach DIN EN 12812"<sup>4</sup> zu beachten.

Der Nachweis der Standsicherheit der Gerüste ist in jedem Einzelfall oder durch eine statische Typenberechnung zu erbringen, falls sie nicht der Regelausführung nach Anlage C entsprechen.

#### **3.2 Nachweis der Gerüstknoten**

##### **3.2.1 Systemannahmen**

Die Bestimmungen der folgenden Abschnitte gelten für die Knotenverbindung einschließlich der Verbindung zwischen den Anschlussköpfen und den in den Anlagen angegebenen Stäben (Riegel und Diagonalen).

Die statischen Systeme für die Berechnung sind entsprechend Anlage A, Seite 3 zu modellieren. Die dort angegebenen kurzen Stäbe von der Ständerrohrachse bis zu den Anschlüssen dürfen als starr angenommen werden. Die in den nachfolgenden Abschnitten angegebenen Indizes beziehen sich auf ein lokales Koordinatensystem, in dem die x-Achse die Riegelachse und die z-Achse die Ständerrohrachse darstellen (vgl. Anlage A, Seite 3).

Im Anschluss eines Riegels dürfen Normalkräfte sowie Biegemomente und Querkräfte in der Ebene Ständerrohr/Riegel und in der Ebene rechtwinklig dazu übertragen werden. Beim Nachweis des Gerüstsystems ist zu beachten, dass das Biegemoment im Anschluss Riegel-Ständerrohr auf die Außenkante des Ständerrohres bezogen ist.

Im Anschluss einer Vertikaldiagonale dürfen planmäßig nur Normalkräfte übertragen werden. Die Vertikalkomponente im Vertikaldiagonalenanschluss ist mit den Anschluss-exzentrizitäten entsprechend den Angaben in Anlage A, Seite 3 zu berücksichtigen. Die Momente infolge der Diagonalkraft müssen vom Ständer und den Riegeln aufgenommen werden.

<sup>4</sup> siehe DIBt-Mitteilungen Heft 6/2009, Seite 227 - 230



Im Anschluss einer Horizontaldiagonale dürfen planmäßig nur Normalkräfte übertragen werden.

Werden Bauteile der "Version I" und der "Version II" in einem Gerüst verwendet, so sind für den Nachweis solcher Gerüste die Kennwerte des Gerüstknotens "Version I" zu verwenden, sofern nicht deren Einfluss durch detaillierte Berechnungs- und Planungsunterlagen erfasst wird.

Die Angaben für Steifigkeit und Beanspruchbarkeit der Anschlüsse gelten für den Anschluss im "kleinen" und "großen" Loch der Anschlusssteller.

In sämtlichen Formeln der folgenden Abschnitte sind die Schnittkräfte  $N$  und  $V$  in kN, die Biege- und Torsionsmomente  $M$  in kNcm einzusetzen.

### 3.2.2 Anschluss Riegel

#### 3.2.2.1 Last-Verformungs-Verhalten

##### 3.2.2.1.1 Biegung in der Ebene Ständerrohr / Riegel

Sofern kein gelenkiger Anschluss angenommen wird, sind beim Nachweis eines Gerüsts die Riegelanschlüsse in der aus Ständerrohr und Riegel gebildeten Ebene (vertikale Ebene) mit einer drehfedernden Einspannung in Abhängigkeit von der Version entsprechend der Momenten/Drehwinkel ( $M_Y/\varphi$ )-Beziehungen nach Anlage A, Seite 1, Bilder 1 bzw. 2 zu berücksichtigen.

##### 3.2.2.1.2 Biegung in der horizontalen Ebene

Sofern kein gelenkiger Anschluss angenommen wird, sind beim Nachweis eines Gerüsts die Riegelanschlüsse bei Beanspruchung durch horizontale Biegung mit einer drehfedernden Einspannung entsprechend der Momenten/ Drehwinkel ( $M_Z/\varphi$ )-Beziehung nach Anlage A, Seite 2, Bild 3 zu berücksichtigen.

##### 3.2.2.1.3 Torsion

Beim Nachweis eines Gerüsts ist der Riegelanschluss bei Beanspruchung durch Torsion mit einer drehfedernden Einspannung entsprechend der Momenten/Drehwinkel ( $M_T/\varphi$ )-Beziehung nach Anlage A, Seite 2, Bild 4 zu berücksichtigen.

#### 3.2.2.2 Tragfähigkeitsnachweise

##### 3.2.2.2.1 Allgemeine Nachweise

Im Anschluss eines Riegels ist nachzuweisen, dass die Beanspruchungen nicht größer sind als die Beanspruchbarkeiten nach Tabelle 4.

**Tabelle 4:** Beanspruchbarkeiten im Anschluss eines Riegels

Anschlusschnittgröße	Beanspruchbarkeit	
	Version I	Version II
Biegemoment $M_{Y,R,d}$ [kNcm]	± 77,7	± 94,5
vertikale Querkraft $V_{z,R,d}$ [kN]	± 19,3	± 26,0
Biegemoment $M_{z,R,d}$ [kNcm]	± 21,8	
horizontale Querkraft $V_{Y,R,d}$ [kN]	± 9,27	
Torsionsmoment $M_{T,R,d}$ [kNcm]	± 58,0	
Normalkraft $N_{R,d}$ [kN]	± 30,3	



### 3.2.2.2.2 Interaktion Ständerrohr/ Riegelanschluss

Im Bereich belasteter Anschlusssteller ist folgende Bedingung zu erfüllen:

$$c \cdot I_A + d \cdot I_S \leq 1$$

Dabei sind:

c, d Faktoren nach Tabelle 5

**Tabelle 5:** Faktoren c und d

Faktor	Version I		Version II		
	$0 \leq I_A \leq 0,9$	$0,9 < I_A \leq 1,0$	$0 \leq I_A \leq 0,5$	$0,5 < I_A \leq 0,895$	$0,895 < I_A \leq 1,0$
c	0,347	0,826	0	0,225	0,800
d	1,0	0,374	1,0	0,888	0,300

$I_A$  Ausnutzungsgrad im Riegelanschluss

$$I_A = \frac{M_y}{M_{y,R,d}}$$

Dabei sind:  $M_y$  Biegemoment im Riegelanschluss

$M_{y,R,d}$  Beanspruchbarkeit gegenüber Biegemomente im Riegelanschluss nach Tabelle 4

$I_S$  Vektorieller Ausnutzungsgrad im Ständerrohr im Bereich belasteter Anschlusssteller

- Für  $v_{act} \leq 1/3$  gilt:

$$I_S = \frac{a}{b} \quad (a, b \text{ siehe Bild 1, wobei } b \text{ aus der Interaktionsbeziehung nach Bild 1 zu ermitteln ist.})$$

- Für  $1/3 < v_{act} \leq 0,9$  ist der vektorielle Ausnutzungsgrad unter Berücksichtigung der Interaktionsbeziehung entsprechend dem linken Gleichungsteil, Spalte 4 von Tabelle 7, DIN 4420-1:1990-12 zu bestimmen.

Dabei ist:

$v_{act}$  Ausnutzungsgrad gegenüber Querkraft im Ständerrohr

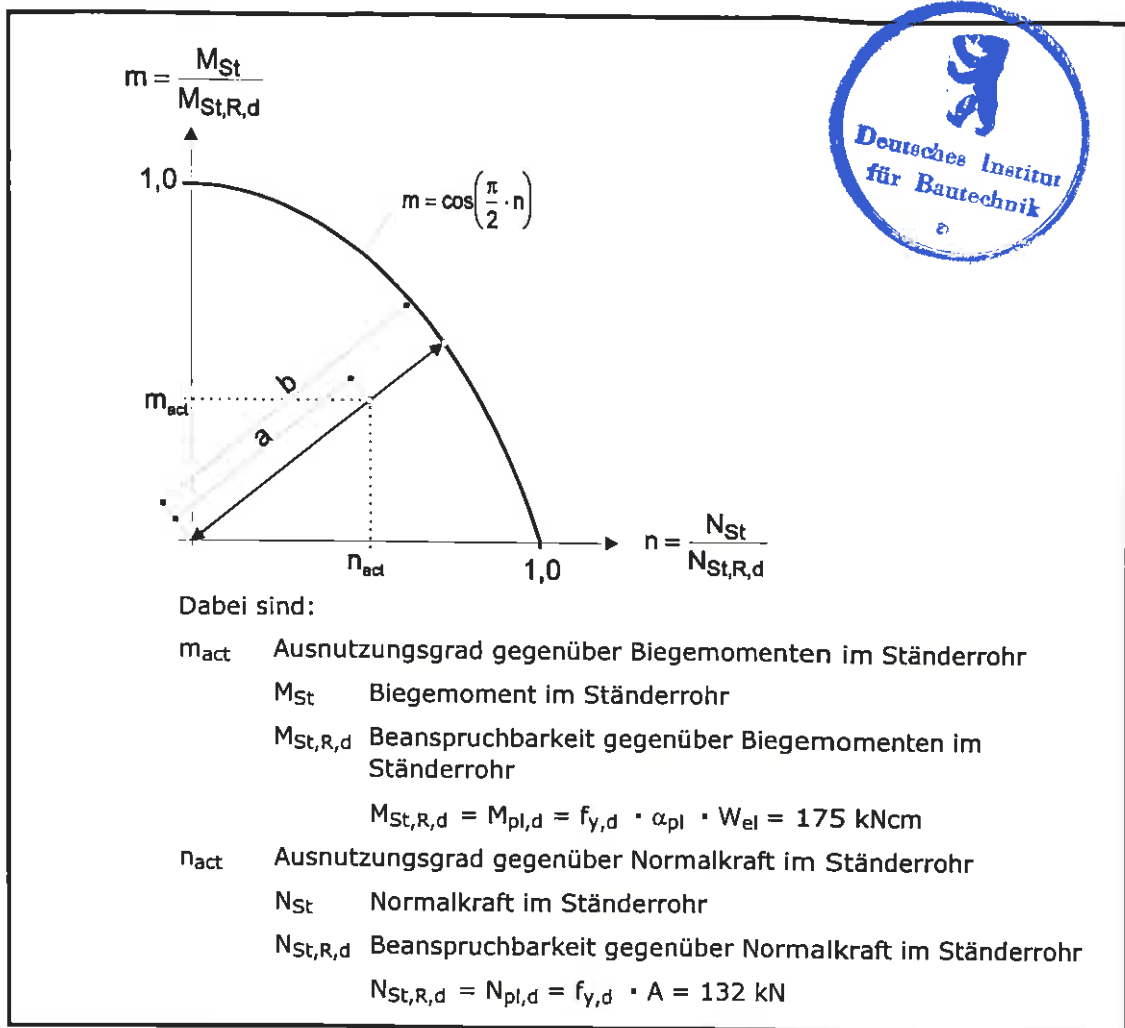
$$v_{act} = \frac{V_{St}}{V_{St,R,d}}$$

$V_{St}$  Querkraft im Ständerrohr

$V_{St,R,d}$  Beanspruchbarkeit gegenüber Querkraft im Ständerrohr

$$V_{St,R,d} = V_{pl,d} = 48,5 \text{ kN}$$





**Bild 1:** Vektorieller Ausnutzungsgrad im Ständerrohr

### 3.2.2.2.3 Schnittgrößenkombination

Bei Schnittgrößenkombinationen im Anschluss eines Riegels ist unabhängig von der Version folgende Bedingung zu erfüllen:

$$\frac{N}{N_{R,d}} + \frac{M_y}{M_{y,R,d}} + \frac{V_z}{V_{z,R,d}} + \frac{M_z}{M_{z,R,d}} + \frac{V_y}{26,1} + \frac{M_T}{M_{T,R,d}} \leq 1$$

Dabei sind:

$N, M_y, V_z, M_z, V_y, M_T$  Beanspruchungen im Riegelanschluss

$N_{R,d}, M_{y,R,d}, V_{z,R,d}, M_{z,R,d}, M_{T,R,d}$  Beanspruchbarkeiten nach Tabelle 4

### 3.2.3 Anschluss Vertikaldiagonale

#### 3.2.3.1 Last-Verformungs-Verhalten

Im Gesamtsystem sind die Vertikaldiagonalen in Abhängigkeit von der Beanspruchungsrichtung (Zug oder Druck) und der Diagonalenlänge mit einer Wegfeder der Steifigkeit entsprechend den Kennwerten nach Tabelle 5 zu berücksichtigen (vgl. Anlage A, Seite 3).

#### 3.2.3.2 Tragfähigkeitsnachweise

Für die Vertikaldiagonalen ist in Abhängigkeit von der Beanspruchungsrichtung folgender Nachweis zu führen:

$$\frac{N_V}{N_{V,R,d}} \leq 1$$

Dabei sind:

$N_V$  Zug- oder Druckkraft in der Vertikaldiagonalen  
 $N_{V,R,d}$  Beanspruchbarkeit der Vertikaldiagonalen gegenüber Zug- bzw. Druckkraft nach Tabelle 5

**Tabelle 5:** Steifigkeit  $c_{v,d}$  und Beanspruchbarkeit  $N_{V,R,d}$  der Vertikaldiagonalen

Beanspruchung	H [m]	L [m]	$c_{v,d}$ [kN/cm]	$N_{V,R,d}$ [kN]
Zug	2,0	0,73	7,73	24,5
	2,0	1,09	7,50	
	2,0	1,57	7,15	
	2,0	2,07	6,85	
	2,0	2,57	6,59	
	2,0	3,07	6,40	
Druck	2,0	0,73	6,81	20,8
	2,0	1,09	6,55	17,6
	2,0	1,57	5,93	13,9
	2,0	2,07	5,18	11,1
	2,0	2,57	4,45	9,01
	2,0	3,07	3,78	7,47
H, L Gerüstfeldhöhe und -länge (vgl. Anlage A, Seite 3)				

### 3.2.4 Anschluss Horizontaldiagonale

#### 3.2.4.1 Last-Verformungs-Verhalten

Beim Nachweis eines Gerüsts sind die Anschlüsse der Horizontaldiagonalen nach Anlage B, Seite 39 mit einer Wegfeder entsprechend den Angaben nach Anlage A, Seite 2, Bild 5 und die Anschlüsse der Horizontaldiagonalen nach Anlage B, Seite 37 mit einer Wegfeder entsprechend den Angaben nach Tabelle 6 zu berücksichtigen. Die Kennwerte der Horizontaldiagonalen nach Anlage B, Seite 37 berücksichtigen die Anschlüsse sowie die Diagonalrohre.



### 3.2.4.2 Beanspruchbarkeit

Die Beanspruchbarkeit der Anschlüsse der Horizontaldiagonalen nach Anlage B, Seite 39 gegenüber Normalkraft ist Tabelle 7 zu entnehmen. Die Diagonale selbst ist bei Druckbeanspruchung auf Biegeknicken unter Berücksichtigung der Exzentrizitäten nach Anlage B, Seite 39 zu untersuchen.

Für die Horizontaldiagonalen nach Anlage B, Seite 37 ist folgender Nachweis zu führen:

$$\frac{N_H}{N_{H,R,d}} \leq 1$$

Dabei sind:

$N_H$  Zug- oder Druckkraft in der Horizontaldiagonalen  
 $N_{H,R,d}$  Beanspruchbarkeit der Horizontaldiagonalen gegenüber Zug- bzw. Druckkraft nach Tabelle 6

**Tabelle 6:** Steifigkeit  $c_{H,d}$  und Beanspruchbarkeit  $N_{H,R,d}$  der Horizontaldiagonalen nach Anlage B, Seite 37

Beanspruchung	L [m]	B [m]	$c_{H,d}$ [kN/cm]	$N_{V,R,d}$ [kN]	
Zug- oder Druckkraft	2,07	1,09	56,4	± 11,0	
		1,57	60,1		
	2,57	0,73	39,6		
		1,09	43,5		
		1,57	43,5		
		2,07	32,5		
	3,07	0,73	27,2		± 10,6
		1,09	26,8		
		1,57	21,0		± 9,0
		2,07	11,0		
		2,57	7,9		
	L, B Gerüstfeldhöhe und -länge (vgl. Anlage A, Seite 3)				

**Tabelle 7:** Beanspruchbarkeit des Horizontaldiagonalen-Anschlusses (nach Anlage B, Seite 39)

Anschlussschnittgröße	Beanspruchbarkeit
Zug- oder Druckkraft $N_{H,R,d}$ [kN]	± 4,07

### 3.2.5 Anschlusssteller

#### 3.2.5.1 Anschluss in unmittelbar benachbarten Löchern der Anschlusssteller

Beim Anschluss von zwei Riegeln, einem Riegel und einer Vertikaldiagonalen oder einem Riegel und einer Horizontaldiagonale in unmittelbar benachbarten Löchern ist folgender Nachweis zu führen:

$$\left( n^A + n^B \right)^2 + (v)^2 \leq 1$$





mit:

- n, v            Interaktionsanteile nach Tabelle 8  
A                Riegel A  
B                Riegel B oder Vertikal- oder Horizontaldiagonale

**Tabelle 8:**    Interaktionsanteile

Interaktionsanteil	Anschluss Riegel A/ Riegel B	Anschluss Riegel A/ Vertikaldiagonale B	Anschluss Riegel A/ Horizontaldiag. B
$n^A$	$\frac{N^{A(+)} + \frac{ M_Y^A }{e}}{N_{R,d}}$		
$n^B$	$\frac{N^{B(+)} + \frac{ M_Y^B }{e}}{N_{R,d}}$	$\frac{0,707 N_V^{(+)} \sin \alpha + \frac{e_D}{e} \cdot  N_V  \cos \alpha}{N_{R,d}}$	$\frac{N_H^{(+)}}{N_{R,d}}$
v	$\frac{V_z^A + V_z^B}{39,7}$	$\frac{ N_V  \cos \alpha + V_z^A}{39,7}$	$\frac{V_z^A}{V_{z,R,d}}$

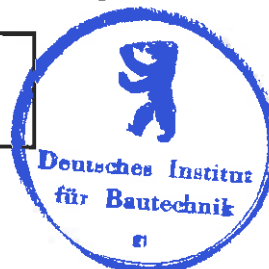
Dabei sind:

- $N^{A(+)}; N^{B(+)}$             Normalkraft (nur Zugkräfte berücksichtigen) im Riegelanschluss (Riegel A bzw. Riegel B)  
 $M_Y^A; M_Y^B$                 Biegung im Riegelanschluss (Riegel A bzw. Riegel B)  
 $V_z^A; V_z^B$                  vertikale Querkraft im Riegelanschluss (Riegel A bzw. Riegel B)  
 $N_V$                          Normalkraft in der Vertikaldiagonalen  
 $N_V^{(+)}$                         Zugkraft in der Vertikaldiagonalen  
 $N_H^{(+)}$                         Zugkraft in der Horizontaldiagonalen  
e                              Exzentrizität am Riegelanschluss  
Version I:    e = 2,45 cm  
Version II:   e = 3,05 cm  
 $e_D$                          Exzentrizität am Vertikaldiagonalenanschluss  
                                       $e_D = 6,6$  cm  
 $\alpha$                             Winkel zwischen Vertikaldiagonale und Ständerrohr (vgl. Anlage A, Seite 3)  
 $N_{R,d}, V_{z,R,d}$               Beanspruchbarkeiten nach Tabelle 4

Der Nachweis ist jeweils paarweise rings um den Knoten zu führen.

### 3.2.5.2 Anschluss von Riegeln und/oder Diagonalen in beliebigen Löchern der Anschlusssteller

$$\frac{\sum V_z}{\sum V_{z,R,d}} \leq 1$$



Dabei ist:

$\sum V_z$  Summe aller am Anschlusssteller angreifenden vertikalen Querkräfte (incl. Vertikalkomponente der Vertikaldiagonalen)

$\sum V_{z,R,d}=73,2 \text{ kN}$  Beanspruchbarkeit der Anschlusssteller gegenüber vertikalen Querkräften

### 3.2.6 Keilkopfkupplung

#### 3.2.6.1 Allgemeines

Die Keilkopfkupplung darf zum Anschluss von "freien" Gerüstrohren  $\varnothing 48,3 \times 3,2 \text{ mm}$  an den Ständerrohren des Gerüstsystems verwendet werden. Ein Zusammenwirken mehrerer Keilkopfkupplungen als statisch unbestimmtes System unter vertikaler Querkraft ist unzulässig.

Die durch die Keilkopfkupplungen übertragenen Schnittgrößen sind in den Ständerrohren gemäß Abschnitt 3.2.2.2 sowie in den Anschlussstellern gemäß Abschnitt 3.2.5 nachzuweisen.

#### 3.2.6.2 Last-Verformungs-Verhalten

Im Gesamtsystem sind die Verbindungen von "freien" Gerüstrohren  $\varnothing 48,3 \times 3,2 \text{ mm}$  mit den Ständerrohren durch Keilkopfkupplungen mit einer vertikalen Wegfeder der Steifigkeit entsprechend den Angaben nach Anlage A, Seite 2, Bild 6 zu berücksichtigen.

#### 3.2.6.3 Tragfähigkeitsnachweise

Für die Verbindungen von "freien" Gerüstrohren  $\varnothing 48,3 \times 3,2 \text{ mm}$  mit den Ständerrohren durch Keilkopfkupplungen ist folgender Nachweis zu führen:

$$\frac{N}{N_{R,d}} + \frac{V_z}{V_{z,R,d}} \leq 1$$

Dabei sind:

$N$  Zug- oder Druckkraft im Anschluss der Keilkopfkupplung  
 $V_z$  vertikale Querkraft im Anschluss der Keilkopfkupplung  
 $N_{R,d}$  Beanspruchbarkeit des Anschlusses der Keilkopfkupplung gegenüber Zug- bzw. Druckkraft nach Tabelle 9  
 $V_{z,R,d}$  Beanspruchbarkeit des Anschlusses der Keilkopfkupplung gegenüber vertikaler Querkraft nach Tabelle 9

**Tabelle 9:** Beanspruchbarkeit im Anschluss einer Keilkopfkupplung

Anschlusschnittgröße	Beanspruchbarkeit
Zug- oder Druckkraft $N_{R,d}$	$\pm 27,3 \text{ kN}$
vertikale Querkraft $V_{z,R,d}$	$\pm 7,6 \text{ kN}$

### 3.3 Nachweise des Gesamtsystems

#### 3.3.1 Vertikale Beanspruchbarkeit von Belägen

Die Beläge des Modulsystems "Vario Tech" sind entsprechend Tabelle 10 für die Verkehrslasten der Lastklassen nach DIN EN 12811-1:2004-03, Tabelle 3 und für die Verwendung im Fang- und Dachfangerüst mit Absturzhöhen bis zu 2 m nach DIN 4420-1:2004-03 (Klasse D nach DIN EN 12810-1:2004-03) nachgewiesen.



**Tabelle 10:** Zuordnung der Beläge zu den Lastklassen

Bezeichnung	Anlage B, Seite	Feldweite $l$ [m]	Verwendung in Lastklasse
Belagtafel Stahl 32, U-Auflage	40 und 41	3,07	$\leq 4$
		2,57	$\leq 5$
		$\leq 2,07$	$\leq 6$
Belagtafel Stahl 19, U-Auflage	42	3,07	$\leq 4$
		2,57	$\leq 5$
		$\leq 2,07$	$\leq 6$
Belagtafel Stahl 32, Rohr-Auflage	43 bis 46	3,07	$\leq 4$
		2,57	$\leq 5$
		$\leq 2,07$	$\leq 6$
Belagtafel Stahl 19, Rohr-Auflage	47 und 48	3,07	$\leq 4$
		2,57	$\leq 5$
		$\leq 2,07$	$\leq 6$

### 3.3.2 Elastische Stützung der Vertikalrahmenzüge

Nicht verankerte Knoten von Ständerzügen dürfen in der Ebene rechtwinklig zur Spannrichtung der Beläge (bei Fassadengerüsten rechtwinklig zur Fassade) durch die horizontalen Ebenen (Belagelemente) als elastisch gestützt angenommen werden, sofern die horizontal benachbarten Knoten verankert sind. Diese elastische Stützung darf durch die Annahme einer Wegfeder mit den in Tabelle 11 angegebenen Bemessungswerten berücksichtigt werden.

**Tabelle 11:** Bemessungswerte der horizontalen Wegfedern

Belag	nach Anlage B, Seite	Gerüstbreite $b$ [m]	Feldweite $l$ [m]	Lose $f_0$ [cm]	Steifigkeit $c_{L,d}$ [kN/cm] $0 < F_L \leq F_{R,L,d}$ [kN]	Beanspruchbarkeit der Federkraft $F_{R,L,d}$ [kN]
Belagtafel Stahl 32 U-Auflage	40, 41	0,73	$\leq 3,07$	3,2	0,62	3,20
Belagtafel Stahl 32 Rohr-Auflage	43 bis 46			4,5	0,57	2,30

### 3.3.3 Elastische Kopplung der Vertikalebene

Die innere und äußere Vertikalebene eines Gerüsts dürfen in Richtung dieser Ebenen (bei Fassadengerüsten parallel zur Fassade) durch die Beläge als elastisch aneinander gekoppelt angenommen werden. Diese elastische Kopplung darf durch die Annahme von Kopplungsfedern mit den in Tabelle 12 angegebenen Kennwerten, unabhängig von der Feldweite, berücksichtigt werden.



**Tabelle 12:** Bemessungswerte der horizontalen Kopplungsfedern

Belag	nach Anlage B, Seite	Gerüstbreite b [m]	Feldweite $\ell$ [m]	Lose $f_0$ [cm]	Steifigkeit $c_{II,d}$ [kN/cm] $0 < F_{II} \leq F_{RII,d}$ [kN]	Beanspruchbarkeit der Federkraft $F_{RII,d}$ [kN]
Belagtafel Stahl 32 U-Auflage	40, 41	0,73	$\leq 3,07$	0,3	2,80	5,40
Belagtafel Stahl 32 Rohr-Auflage	43 bis 46			1,8	3,80	

### 3.3.4 Materialkennwerte

Für Bauteile aus Stahl S235JR/S235JRH mit erhöhter Streckgrenze ( $R_{eH} \geq 320 \text{ N/mm}^2$ ) - diese Bauteile sind in den Zeichnungen der Anlage B entsprechend bezeichnet - darf ein Bemessungswert der Streckgrenze von  $f_{y,d} = 291 \text{ N/mm}^2$  der Berechnung zugrunde gelegt werden.

### 3.3.5 Schweißnähte

Beim Nachweis der Schweißnähte von Bauteilen aus Stahl S235JR/S235JRH mit erhöhter Streckgrenze ( $R_{eH} \geq 320 \text{ N/mm}^2$ ) - diese Bauteile sind in den Zeichnungen der Anlage B entsprechend bezeichnet - ist für auf Druck/Biegedruck beanspruchte Stumpfnähte (Schweißnähte) eine Ausnutzung der erhöhten Streckgrenzen von  $f_{y,d} = 291 \text{ N/mm}^2$  zulässig. Alle übrigen Schweißnähte sind mit den Streckgrenzen des Ausgangswerkstoffes der Bauteile nachzuweisen.

### 3.3.6 Querschnittswerte der Gerüstspindeln

Die Ersatzquerschnittswerte für die Spannungsnachweise und Verformungsberechnungen nach DIN 4425:1990-11 (Anhang B von DIN EN 12811-1:2004-03) sind für die Gerüstspindeln nach Anlage B, Seite 22 wie folgt anzunehmen:

$$\begin{aligned}
 A &= A_S = 3,09 \text{ cm}^2 \\
 I &= 3,60 \text{ cm}^4 \\
 W_{el} &= 2,42 \text{ cm}^3 \\
 W_{pl} &= 1,25 \cdot 2,42 = 3,03 \text{ cm}^3
 \end{aligned}$$



### 3.3.7 Kupplungen

Beim Nachweis der an verschiedenen Bauteilen angebrachten Halbkupplungen sind die Beanspruchbarkeiten und Steifigkeiten für Halbkupplungen der Klasse B entsprechend den Angaben der "Zulassungsgrundsätze für den Verwendbarkeitsnachweis von Halbkupplungen an Stahl- und Aluminiumrohren"<sup>3</sup> anzusetzen.

## 4 Bestimmungen für die Ausführung

### 4.1 Allgemeines

Die Ausführung und Überprüfung der Gerüste ist nicht Gegenstand dieser allgemeinen bauaufsichtlichen Zulassung.

### 4.2 Beschaffenheit der Bauteile

Alle Bauteile müssen vor dem Einbau auf ihre einwandfreie Beschaffenheit überprüft werden; beschädigte Bauteile dürfen nicht verwendet werden.

## 4.3 Bauliche Durchbildung

### 4.3.1 Bauteile

Für Gerüste nach dieser Zulassung sind die in Tabelle 2 genannten Gerüstbauteile zu verwenden. Es dürfen nur solche Bauteile verwendet werden, die entsprechend Abschnitt 2.2.2 bzw. entsprechend den Regelungen der allgemeinen bauaufsichtlichen Zulassungen Z-8.1-29 oder Z-8.1-190 gekennzeichnet sind.

Im Einzelfall dürfen auch Stahlrohre und Kupplungen nach DIN EN 12811-1:2004-03 sowie Gerüstbretter und -bohlen nach DIN 4420-1:2004-03 ergänzt werden.

Abweichend von der in Anlage B, Seiten 22 und 23 dargestellten Gerüstspindel dürfen auch andere leichte Gerüstspindeln nach DIN 4425:1990-11 oder Fußspindeln nach Anhang B von DIN EN 12811-1:2004-03 entsprechend den erforderlichen Tragfähigkeiten verwendet werden.

Für die Verwendung des Gerüstknotens gilt Folgendes:

Je Anschlusssteller dürfen höchstens acht Stäbe angeschlossen werden.

Die Keile der Anschlussköpfe sind von oben nach unten mit einem 500 g schweren Hammer bis zum Prellschlag festzuschlagen.

### 4.3.2 Fußbereich

Auf Gerüstspindeln sind die unteren Ständerrohre oder Anfangsstücke zu setzen und so auszurichten, dass die Gerüstlagen horizontal liegen. Es ist dafür zu sorgen, dass die Endplatten der Gerüstspindeln horizontal und vollflächig aufliegen und die aus dem Gerüst resultierenden Kräfte in der Aufstellebene aufgenommen und weitergeleitet werden können.

### 4.3.3 Gerüstbelag

Die Gerüstbeläge sind gegen unbeabsichtigtes Ausheben zu sichern.

### 4.3.4 Seitenschutz

Für den Seitenschutz gelten die Bestimmungen von DIN EN 12811-1:2004-03. Es sind vorrangig die dafür vorgesehenen Bauteile und nur in Ausnahmen auch Bauteile wie Stahlrohre und Kupplungen nach DIN EN 12811-1:2004-03 sowie Gerüstbretter und -bohlen nach DIN 4420-1:2004-03 zu verwenden.

### 4.3.5 Aussteifung

Gerüste müssen ausgesteift sein.

Die vertikalen Ebenen sind durch Längsriegel oder durch Längsriegel in Verbindung mit Vertikaldiagonalen auszusteifen. Als Längsriegel können auch Systembeläge in Verbindung mit Querriegel für den Standsicherheitsnachweis berücksichtigt werden.

Die horizontalen Ebenen sind durch Riegel und Horizontaldiagonalen oder durch Systembeläge in Verbindung mit Querriegel auszusteifen.

Die Ausbildung und Lage der einzelnen aussteifenden Ebenen ergibt sich aus dem Standsicherheitsnachweis.

### 4.3.6 Verankerung

Das Verankerungsraster und die Ankerkräfte ergeben sich aus dem Standsicherheitsnachweis.

Die Verankerungen der Gerüsthälter an der Fassade oder an anderer Stelle am Bauwerk sind nicht Gegenstand dieser Zulassung. Der Anwender hat dafür Sorge zu tragen, dass diese die Kräfte aus den Gerüsthältern sicher aufnehmen und ableiten können. Vertikalkräfte dürfen dabei nicht übertragen werden.

### 4.3.7 Kupplungen

Die Kupplungen mit Schraubverschluss sind beim Anschluss an die Ständer mit einem Anzugsmoment von 50 Nm anzuziehen; Abweichungen von  $\pm 10\%$  sind zulässig. Die Schrauben sind leicht gangbar zu halten, z.B. durch ein Öl-Fett-Gemisch.

## **5 Bestimmung für Nutzung und Wartung**

### **5.1 Allgemeines**

Die Nutzung der Gerüste ist nicht Gegenstand dieser allgemeinen bauaufsichtlichen Zulassung.

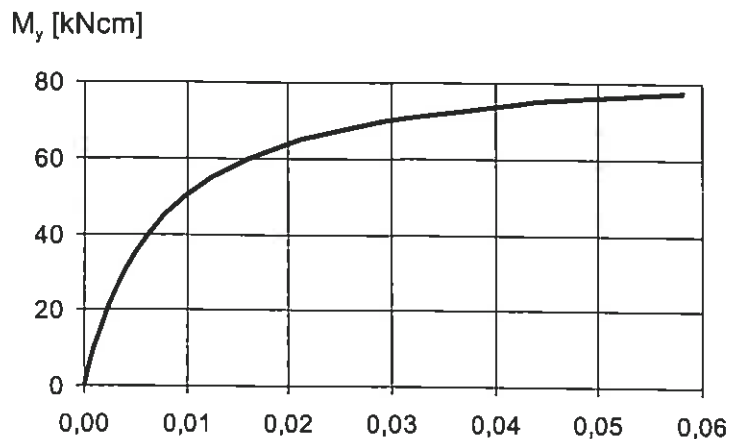
### **5.2 Gerüstbauteile aus Holz**

Um Schäden infolge Feuchtigkeitseinwirkung bei Gerüstbauteilen aus Holz vorzubeugen, sind diese trocken, bodenfrei und ausreichend durchlüftet zu lagern.

Dr.-Ing. Kathage

Beglaubigt

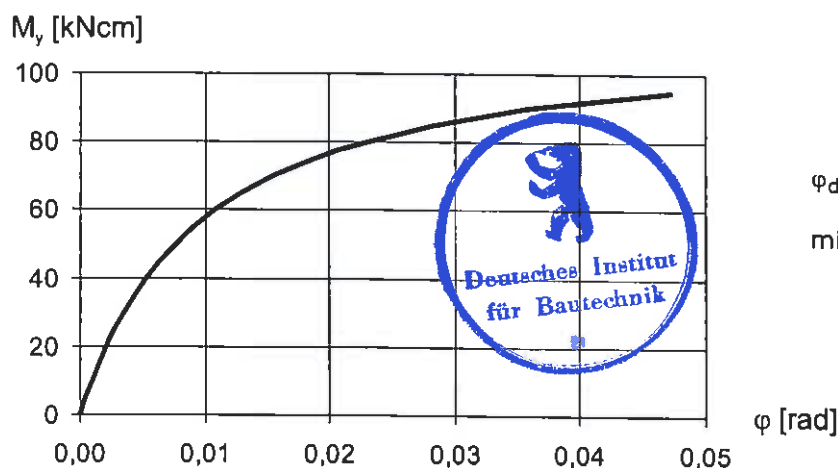




$$\varphi_d = \frac{M_y}{11900 - 136 \cdot |M_y|} \text{ [rad]}$$

mit  $M_y$  in kNcm

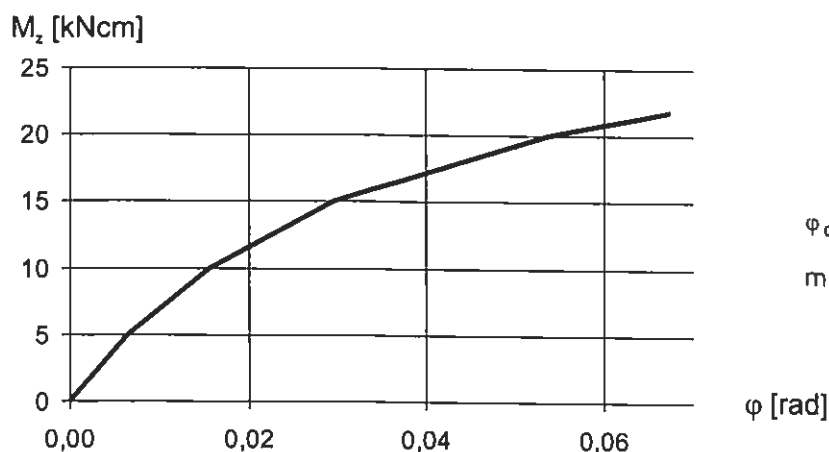
**Bild 1:** Drehfedersteifigkeit im Riegelanschluss der "Version I" in der vertikalen Ebene



$$\varphi_d = \frac{M_y}{11600 - 101 \cdot |M_y|} \text{ [rad]}$$

mit  $M_y$  in kNcm

**Bild 2:** Drehfedersteifigkeit im Riegelanschluss der "Version II" in der vertikalen Ebene



$$\varphi_d = \frac{M_z}{914 - 27,1 \cdot |M_z|} \text{ [rad]}$$

mit  $M_z$  in kNcm

**Bild 3:** Drehfedersteifigkeit im Riegelanschluss in der horizontalen Ebene



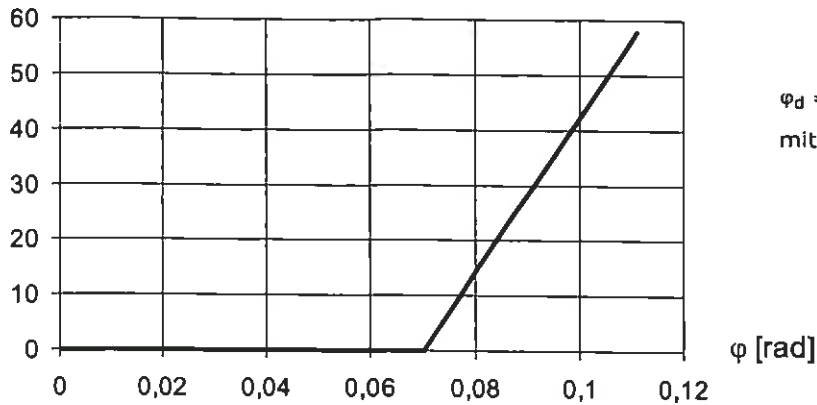
ALTRAD BAUMANN GmbH  
Ritter-Heinrich-Straße 6-12  
88471 Laupheim

**Modulsystem  
Vario Tech**

**Drehfedersteifigkeiten**

**Anlage A, Seite 1**  
zur allgemeinen bauaufsichtlichen  
Zulassung Z-8.22-841  
vom 28. Mai 2010  
Deutsches Institut für Bautechnik

$M_T$  [kNcm]

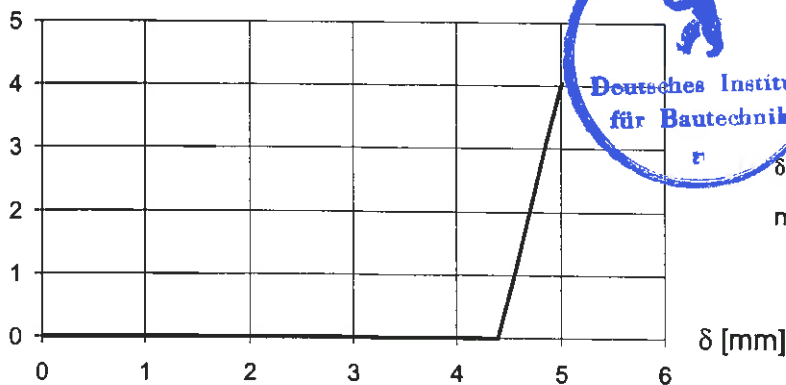


$$\varphi_d = 0,07 + \frac{M_T}{1400} \text{ [rad]}$$

mit  $M_T$  in kNcm

**Bild 4:** Drehfedersteifigkeit im Riegelanschluss bei Torsionsmoment um die Riegelachse

$N_H$  [kN]

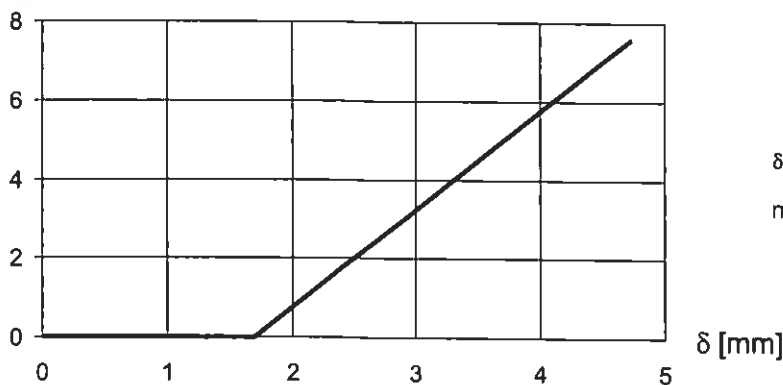


$$\delta_d = 4,4 + \frac{N_H}{6,65} \text{ [mm]}$$

mit  $N_H$  in kN

**Bild 5:** Wegfedersteifigkeit im Anschluss einer Horizontaldiagonalen nach Anlage B, Seite 39

$V_z$  [kN]



$$\delta_d = 1,7 + \frac{V_z}{2,5} \text{ [mm]}$$

mit  $V_z$  in kN

**Bild 6:** Wegfedersteifigkeit im Anschluss einer Keilkopfkupplung starr in Ständerrohrachse



ALTRAD BAUMANN GmbH  
Ritter-Heinrich-Straße 6-12  
88471 Laupheim

**Modulsystem  
Vario Tech**

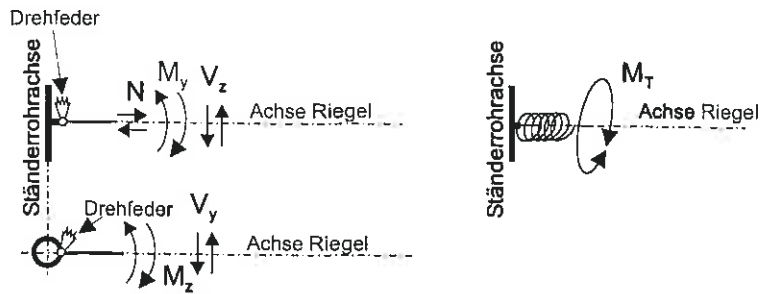
**Dreh- und Wegfeder-  
steifigkeiten**

**Anlage A, Seite 2**

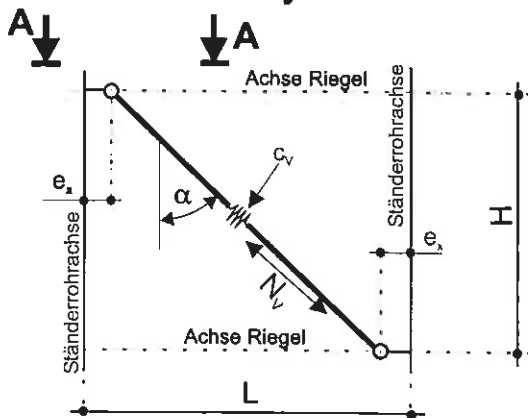
zur allgemeinen bauaufsichtlichen  
Zulassung Z-8.22-900  
vom 28. Mai 2010  
Deutsches Institut für Bautechnik



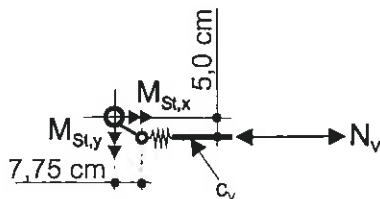
## Statisches System Riegelanschluss



## Statisches System Vertikaldiagonale



## Schnitt A-A



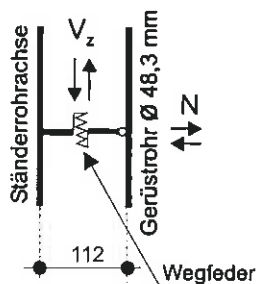
Knotenmomente Infolge der Diagonalkraft  $N_v$

$$M_{St,x} = 5,0 \text{ cm} \cdot N_v \cdot \cos \alpha$$

$$M_{St,y} = 7,75 \text{ cm} \cdot N_v \cdot \cos \alpha$$

Die Momente infolge der Diagonalkraft müssen vom Ständer und den Riegel aufgenommen werden.

## Statisches System Anschluss Keilkopfkupplung starr (parallel)



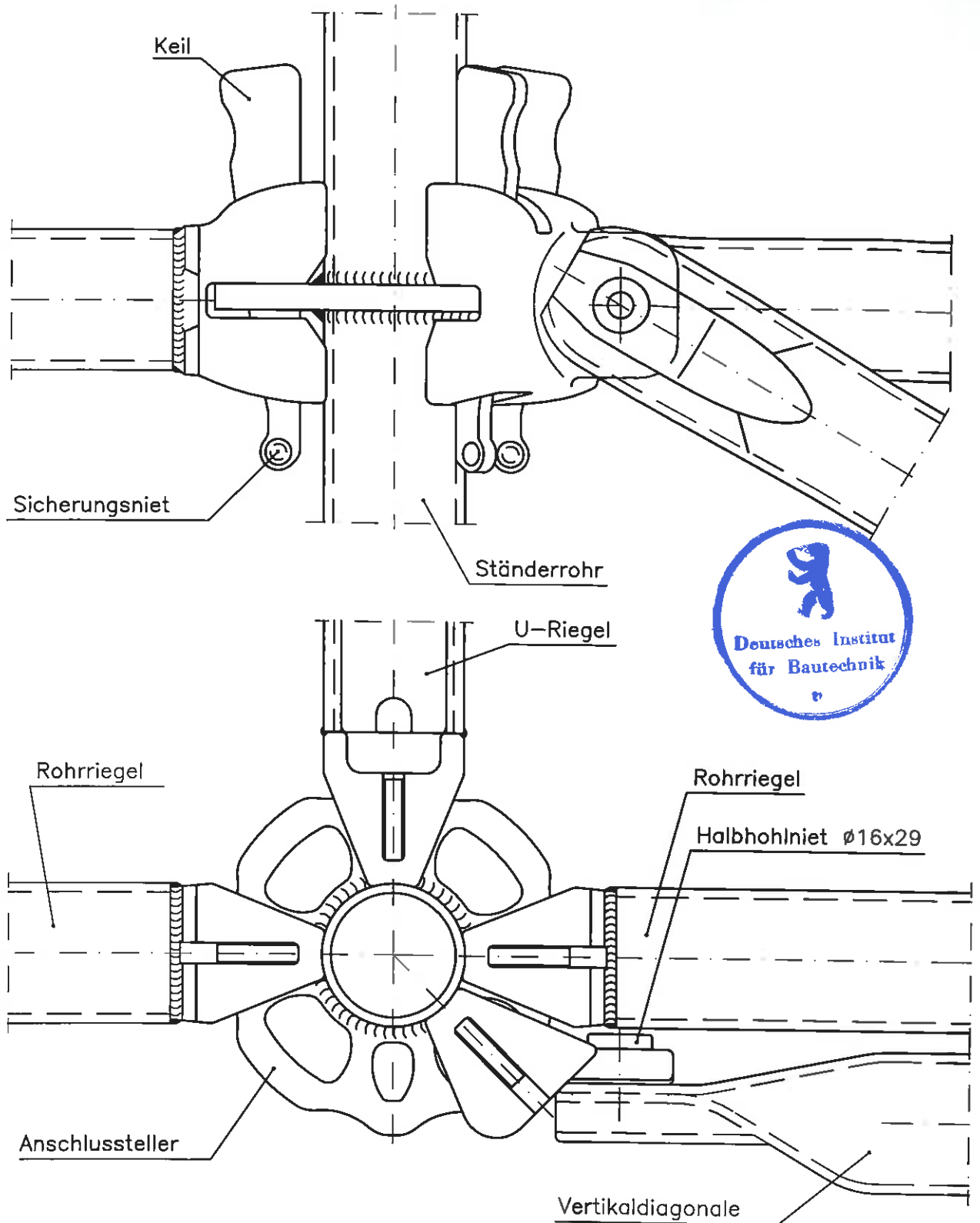
ALTRAD BAUMANN GmbH  
Ritter-Heinrich-Straße 6-12  
88471 Laupheim

Modulsystem  
Vario Tech

Statische Systeme

Anlage A, Seite 3

zur allgemeinen bauaufsichtlichen  
Zulassung Z-8.22-900  
vom 28. Mai 2010  
Deutsches Institut für Bautechnik



Überzug nach DIN EN ISO 1461 -t Zn o



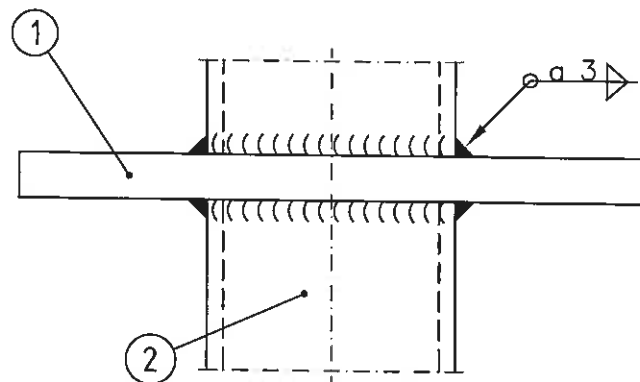
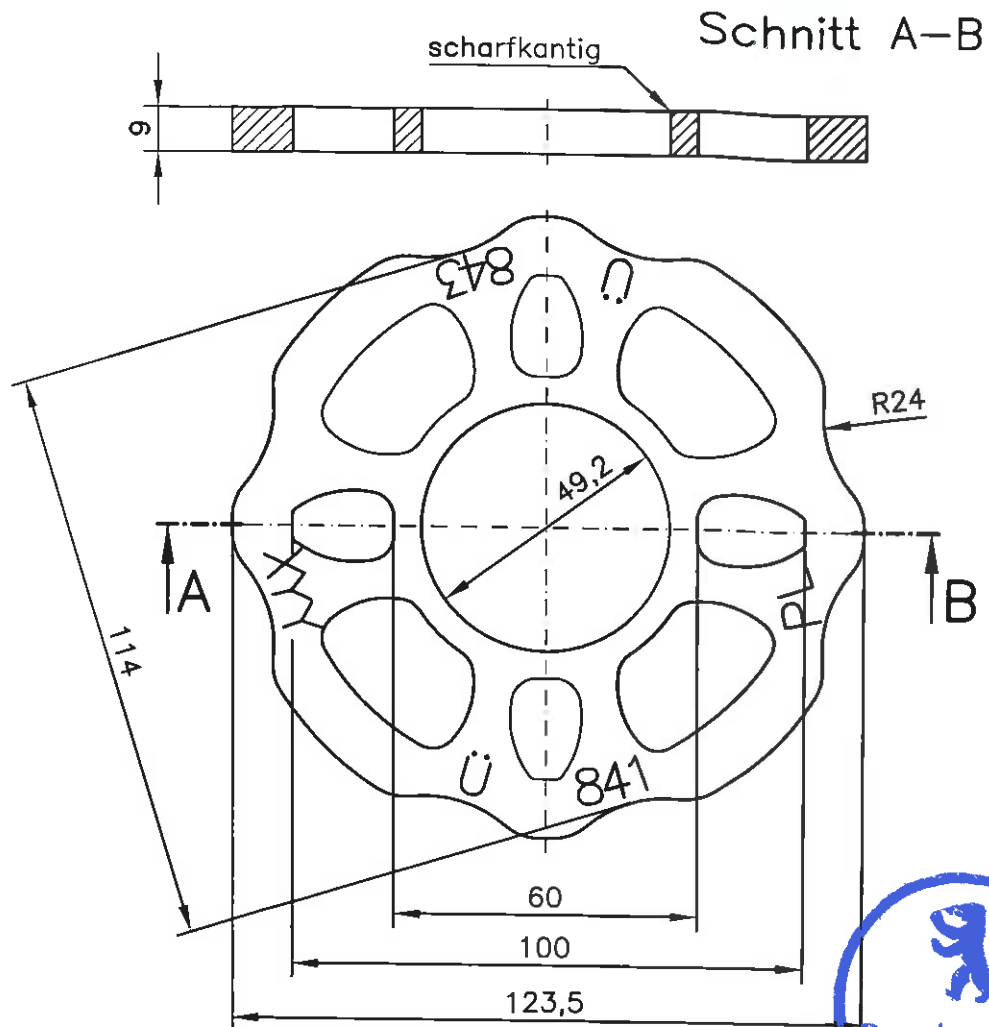
ALTRAD BAUMANN GmbH  
Ritter-Heinrich-Straße 6 - 12  
88471 Laupheim  
Telefon (07392) 7098-0  
Telefax (07392) 7098-555

**Modulsystem  
VarioTech**

**"Version II"  
Gerüstknotten  
Übersicht**

**Anlage B, Seite 1**

zur allgemeinen bauaufsichtlichen  
Zulassung Nr. Z-8.22-900  
vom 28. Mai 2010  
Deutsches Institut für Bautechnik



- ① Anschlusssteller S235JR mit  $ReH \geq 320 \text{ N/mm}^2$ , alternativ: S355J2, beide nach DIN EN 10025-2
- ② Ständerrohr S235JRH mit  $ReH \geq 320 \text{ N/mm}^2$  DIN EN 10219-1



ALTRAD BAUMANN GmbH  
Ritter-Heinrich-Straße 6 - 12  
88471 Laupheim  
Telefon (07392) 7098-0  
Telefax (07392) 7098-555

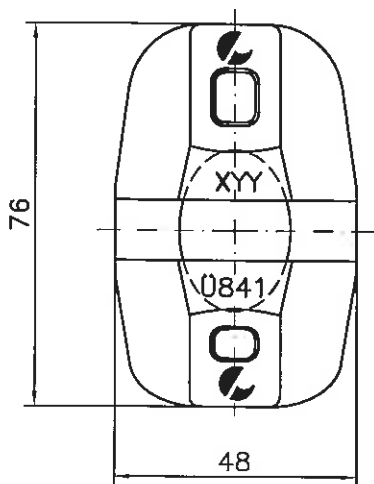
**Modulsystem  
VarioTech**

**"Version II"**

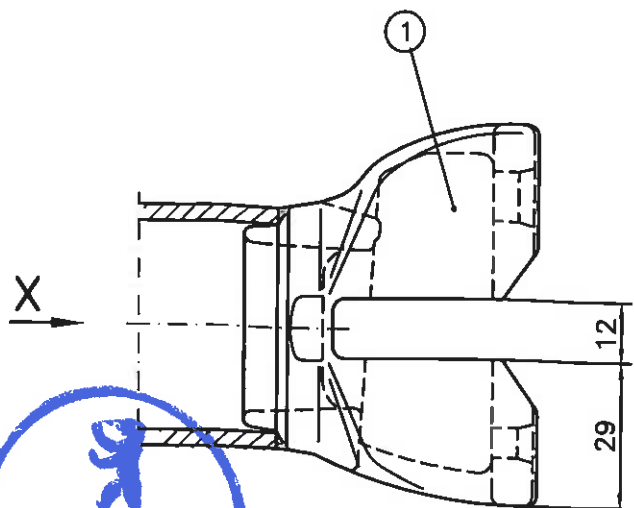
**Anschlusssteller**

**Anlage B, Seite 2**

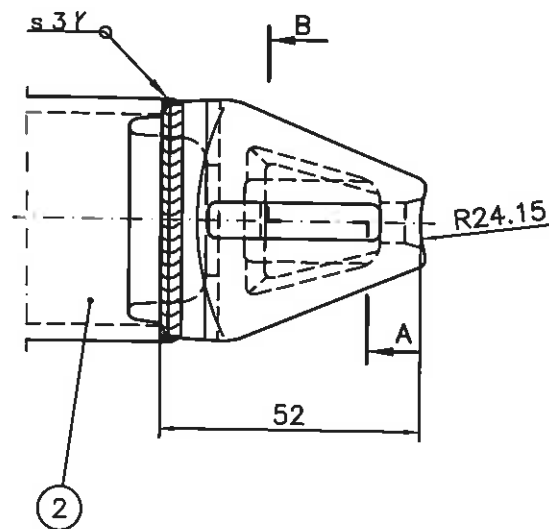
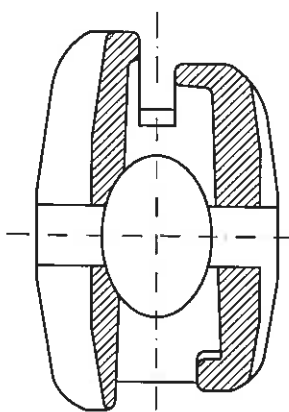
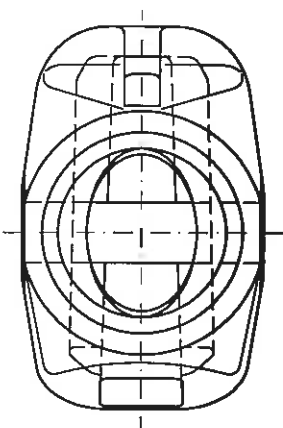
zur allgemeinen bauaufsichtlichen  
Zulassung Nr. Z-8.22-900  
vom 28. Mai 2010  
Deutsches Institut für Bautechnik



Ansicht X



Schnitt A-B



- ① Anschlusskopf für Rohrriegel EN-GJMW-360-12 DIN EN 1562 alternativ: GS45 DIN 1681  
 ② Riegelrohr  $\varnothing 48,3 \times 3,2$  S235JRH mit  $ReH \geq 320 \text{ N/mm}^2$  DIN EN 10219-1  
 alternativ:  $\varnothing 48,3 \times 2,7$



ALTRAD BAUMANN GmbH  
 Ritter-Heinrich-Straße 6 - 12  
 88471 Laupheim  
 Telefon (07392) 7098-0  
 Telefax (07392) 7098-555

Modulsystem  
 VarioTech

"Version II"  
 Anschlusskopf  
 Rohrriegel

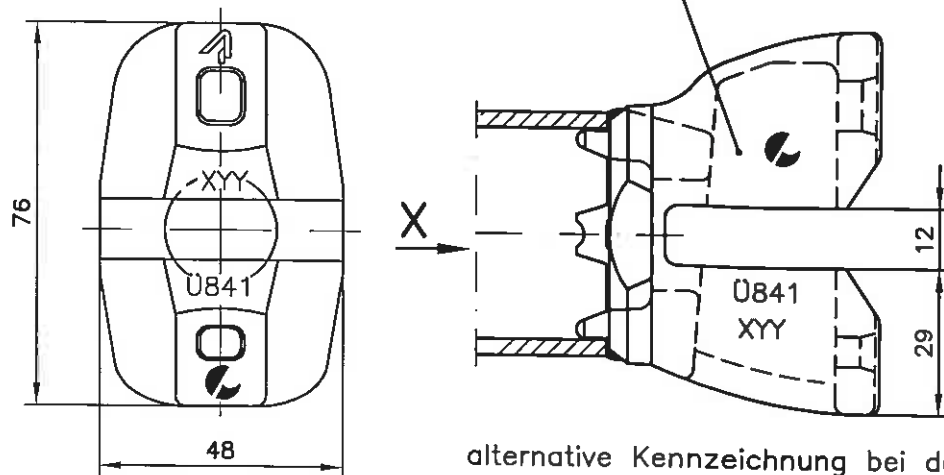
Anlage B, Seite 3

zur allgemeinen bauaufsichtlichen  
 Zulassung Nr. Z-8.22-900  
 vom 28. Mai 2010  
 Deutsches Institut für Bautechnik



**Nur zur Verwendung.  
Wird nicht mehr hergestellt.**

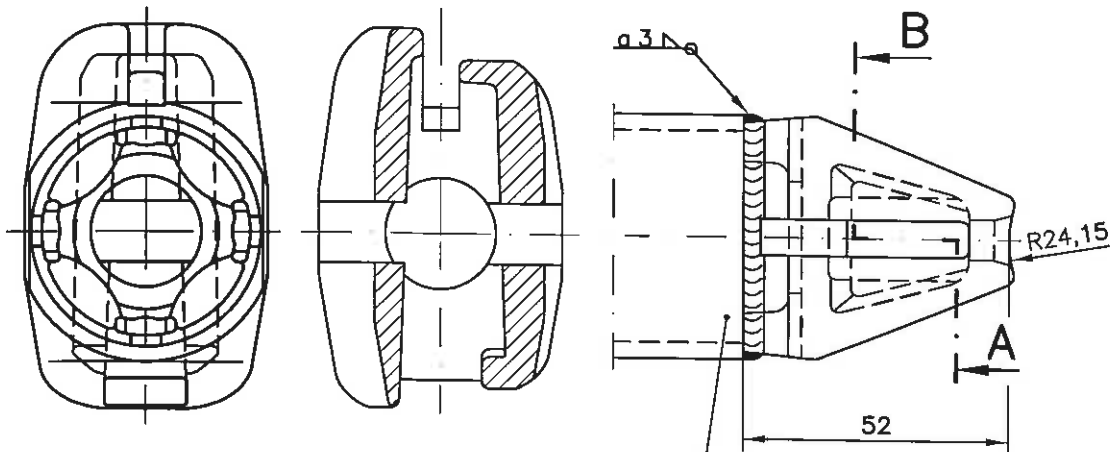
Anschlusskopf für Rohrriegel  
Werkstoff: EN-GJMW-360-12  
alternativ: Stahlguss GS45



alternative Kennzeichnung bei der Ausführung in Stahlguss

Ansicht X

Schnitt A-B



Riegelrohr  $\varnothing 48,3 \times 3,2$   
S235JRG2 mit  $R_{eH} \geq 320 \text{ N/mm}^2$



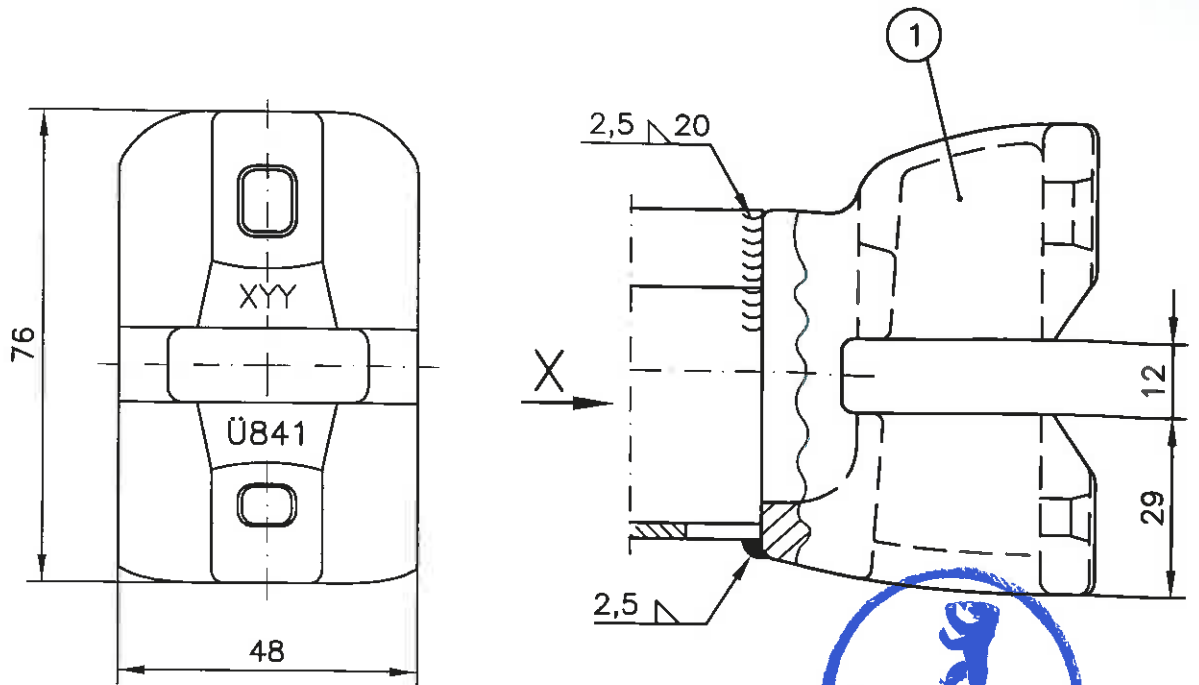
ALTRAD BAUMANN GmbH  
Ritter-Heinrich-Straße 6 - 12  
88471 Laupheim  
Telefon (07392) 7098-0  
Telefax (07392) 7098-555

Modulsystem  
VarioTech

"Version II"  
Anschlusskopf  
Rohrriegel (alt)

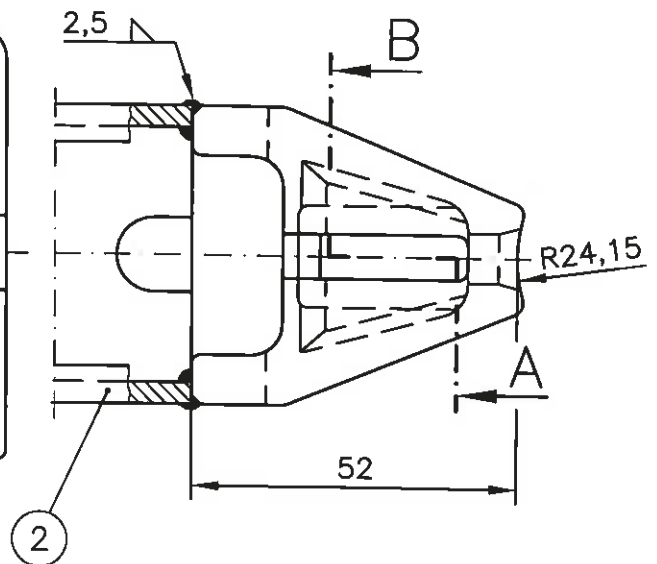
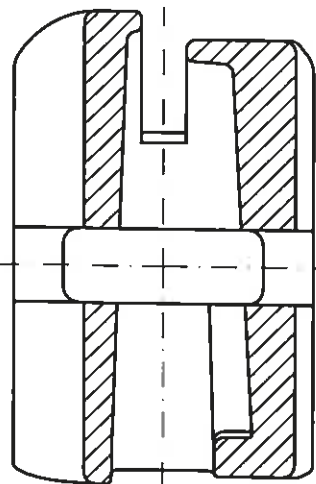
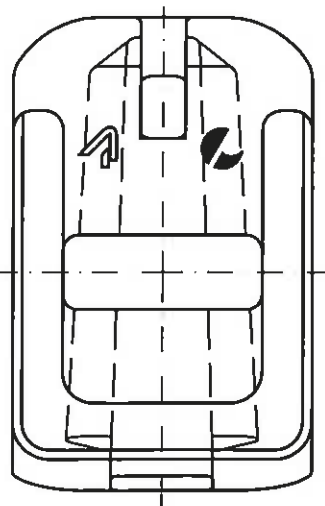
Anlage B, Seite 4

zur allgemeinen bauaufsichtlichen  
Zulassung Nr. Z-8.22-900  
vom 28. Mai 2010  
Deutsches Institut für Bautechnik



Ansicht X

Schnitt A-B



- ① Anschlusskopf für U-Riegel EN-GJMW-360-12 DIN EN 1562  
alternativ: GS45 DIN 1681
- ② U-Profil 53x48x2,5  
Anlage B, Seite 31



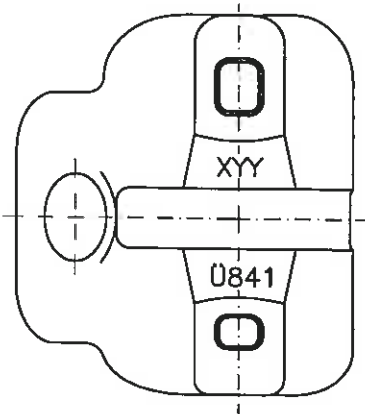
ALTRAD BAUMANN GmbH  
Ritter-Heinrich-Straße 6 - 12  
88471 Laupheim  
Telefon (07392) 7098-0  
Telefax (07392) 7098-555

Modulsystem  
VarioTech

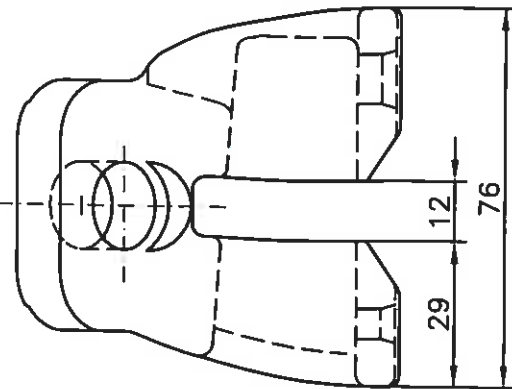
"Version II"  
Anschlusskopf  
U-Riegel

Anlage B, Seite 5

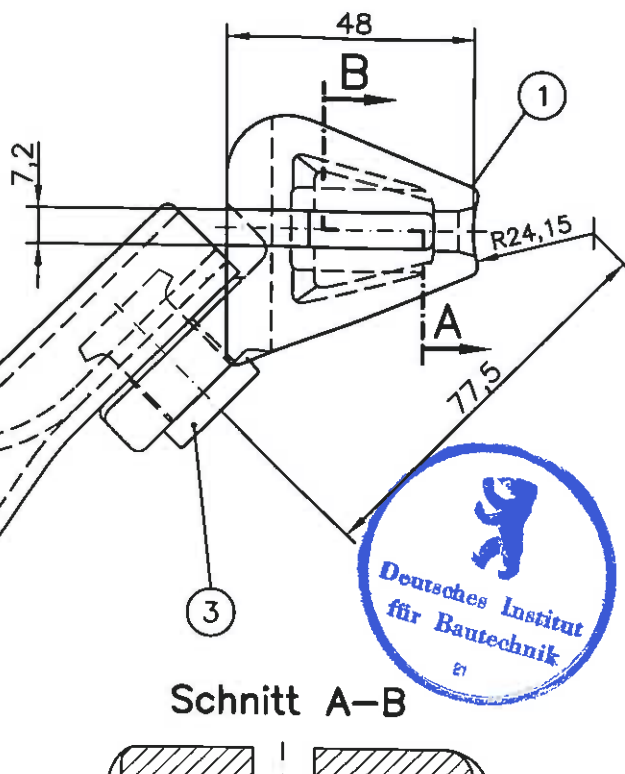
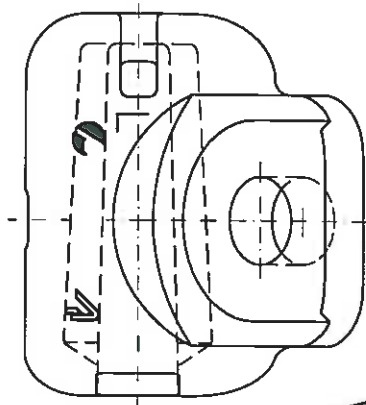
zur allgemeinen bauaufsichtlichen  
Zulassung Nr. Z-8.22-900  
vom 28. Mai 2010  
Deutsches Institut für Bautechnik



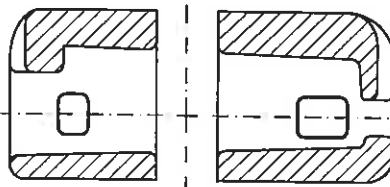
X



Ansicht X



Schnitt A-B



- ① Anschlusskopf für Vertikaldiagonale  
links: wie gezeichnet  
rechts: spiegelbildlich
- ② Diagonalrohr  $\varnothing 48,3 \times 2,6$
- ③ Halbhohlriet

EN-GJMW-450-7 DIN EN 1562  
alternativ: GS45 DIN 1681

S235JRH DIN EN 10219-1

Anlage B, Seite 9



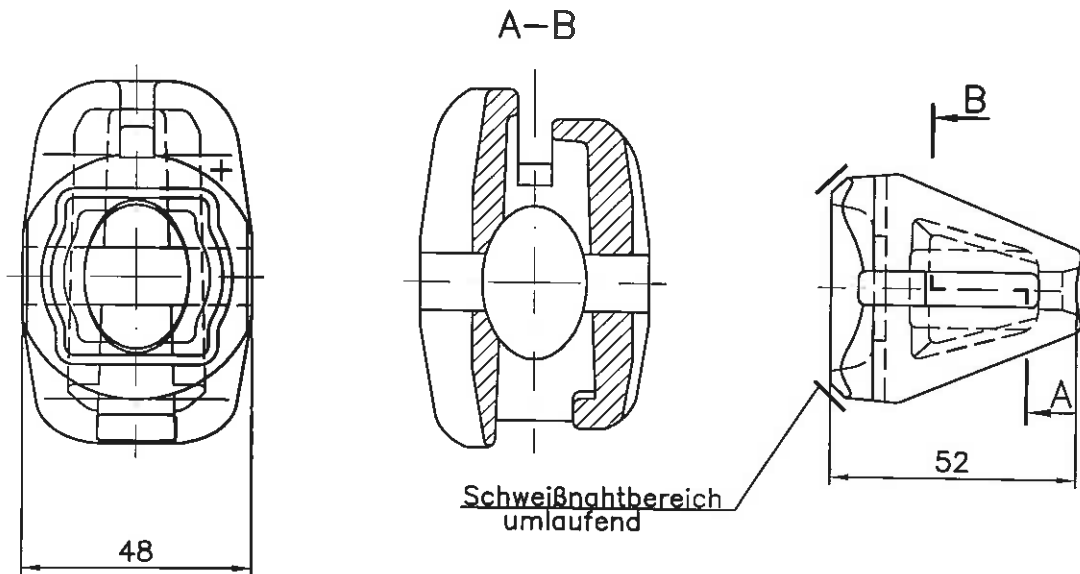
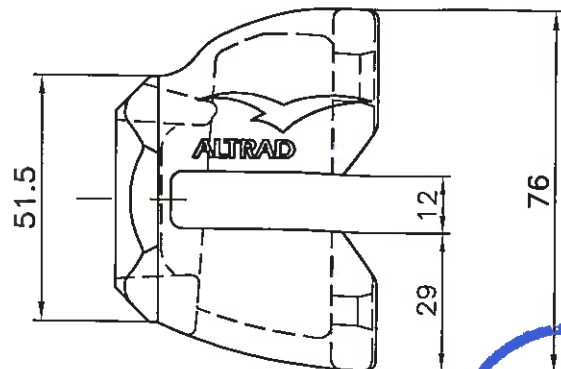
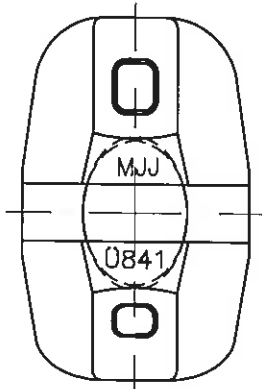
ALTRAD BAUMANN GmbH  
Ritter-Heinrich-Straße 6 - 12  
88471 Laupheim  
Telefon (07392) 7098-0  
Telefax (07392) 7098-555

Modulsystem  
VarioTech

"Version II"  
Anschlusskopf  
Vertikaldiagonale

Anlage B, Seite 6

zur allgemeinen bauaufsichtlichen  
Zulassung Nr. Z-8.22-900  
vom 28. Mai 2010  
Deutsches Institut für Bautechnik



Anschlusskopf für Keilkopfkupplung

EN-GJMW-360-12 DIN EN 1562  
alternativ: GS45 DIN 1681



ALTRAD BAUMANN GmbH  
Ritter-Heinrich-Straße 6 - 12  
88471 Laupheim  
Telefon (07392) 7098-0  
Telefax (07392) 7098-555

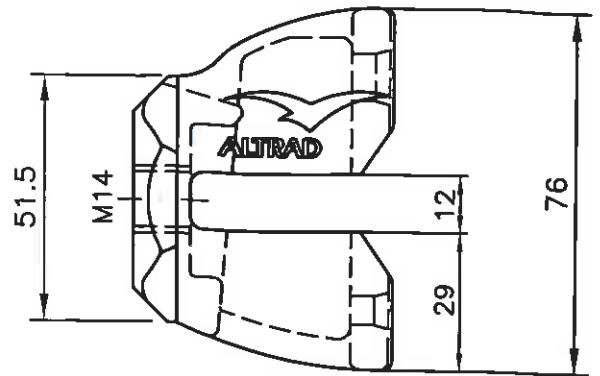
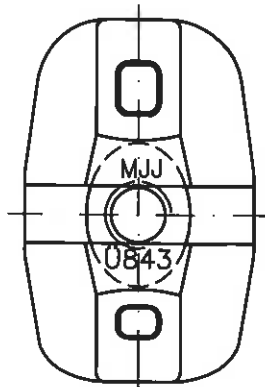
**Modulsystem  
VarioTech**

**"Version II"  
Anschlusskopf für  
Keilkopfkupplung starr**

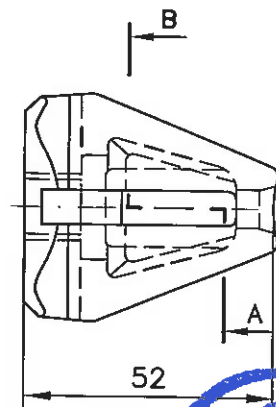
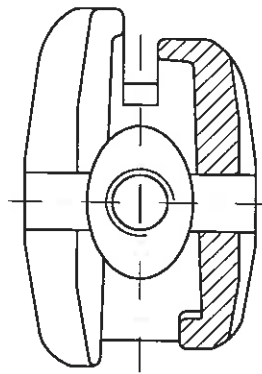
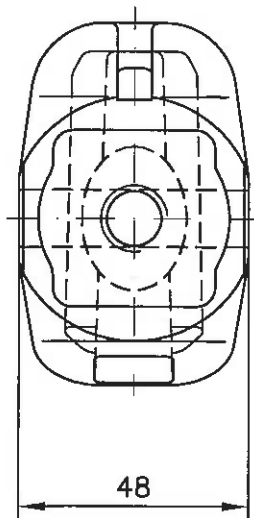
**Anlage B, Seite 7**

zur allgemeinen bauaufsichtlichen  
Zulassung Nr. Z-8.22-900  
vom 28. Mai 2010  
Deutsches Institut für Bautechnik





A-B



Anschlusskopf für Keilkopfkupplung

EN-GJMW-450-7 DIN EN 1562  
alternativ: GS45 DIN 1681



ALTRAD BAUMANN GmbH  
Ritter-Heinrich-Straße 6 - 12  
88471 Laupheim  
Telefon (07392) 7098-0  
Telefax (07392) 7098-555

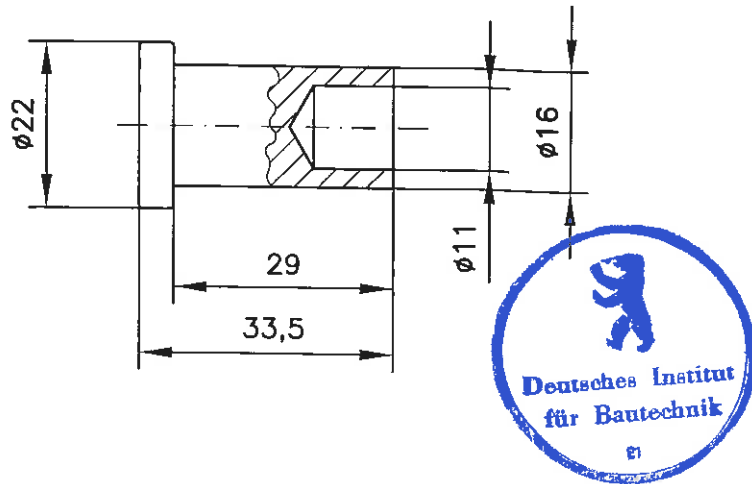
Modulsystem  
VarioTech

"Version II"  
Anschlusskopf für  
Keilkopfkupplung drehbar

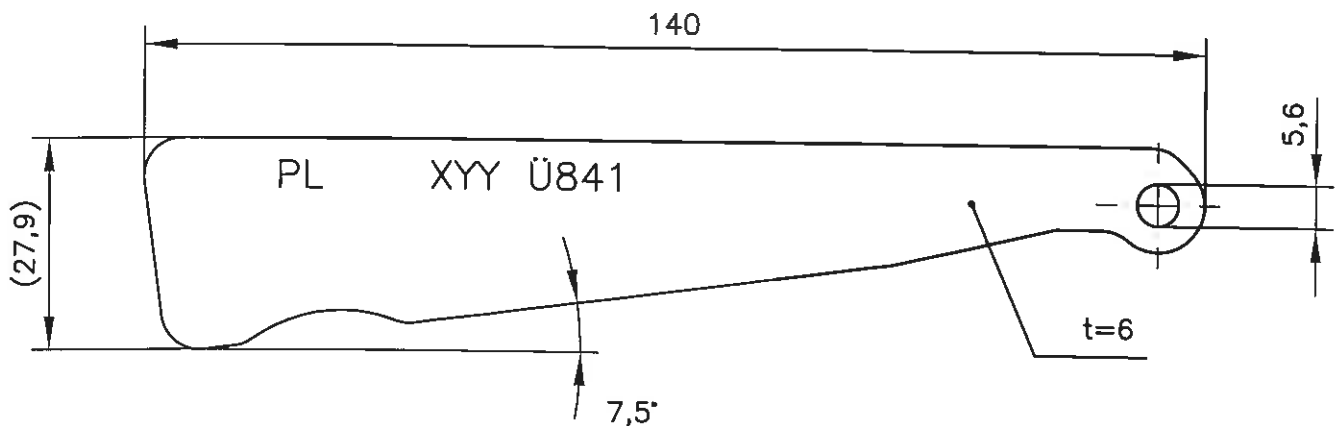
Anlage B, Seite 8

zur allgemeinen bauaufsichtlichen  
Zulassung Nr. Z-8.22-900  
vom 28. Mai 2010  
Deutsches Institut für Bautechnik

Halbhohniet aus QSt 36-3 DIN 1654 T2  
für Anschlusskopf Vertikaldiagonale



Keil aus S550MC DIN EN 10149-2



ALTRAD BAUMANN GmbH  
Ritter-Heinrich-Straße 6 - 12  
88471 Laupheim  
Telefon (07392) 7098-0  
Telefax (07392) 7098-555

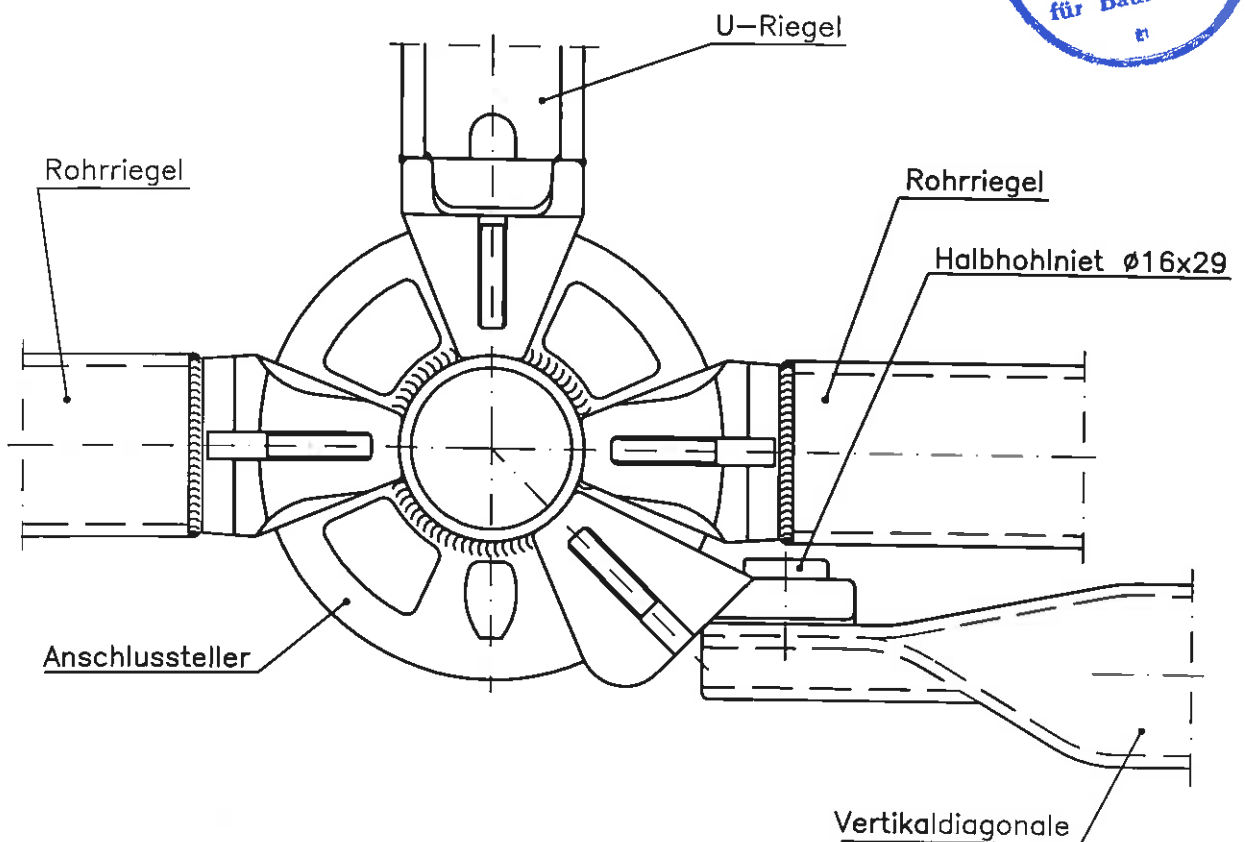
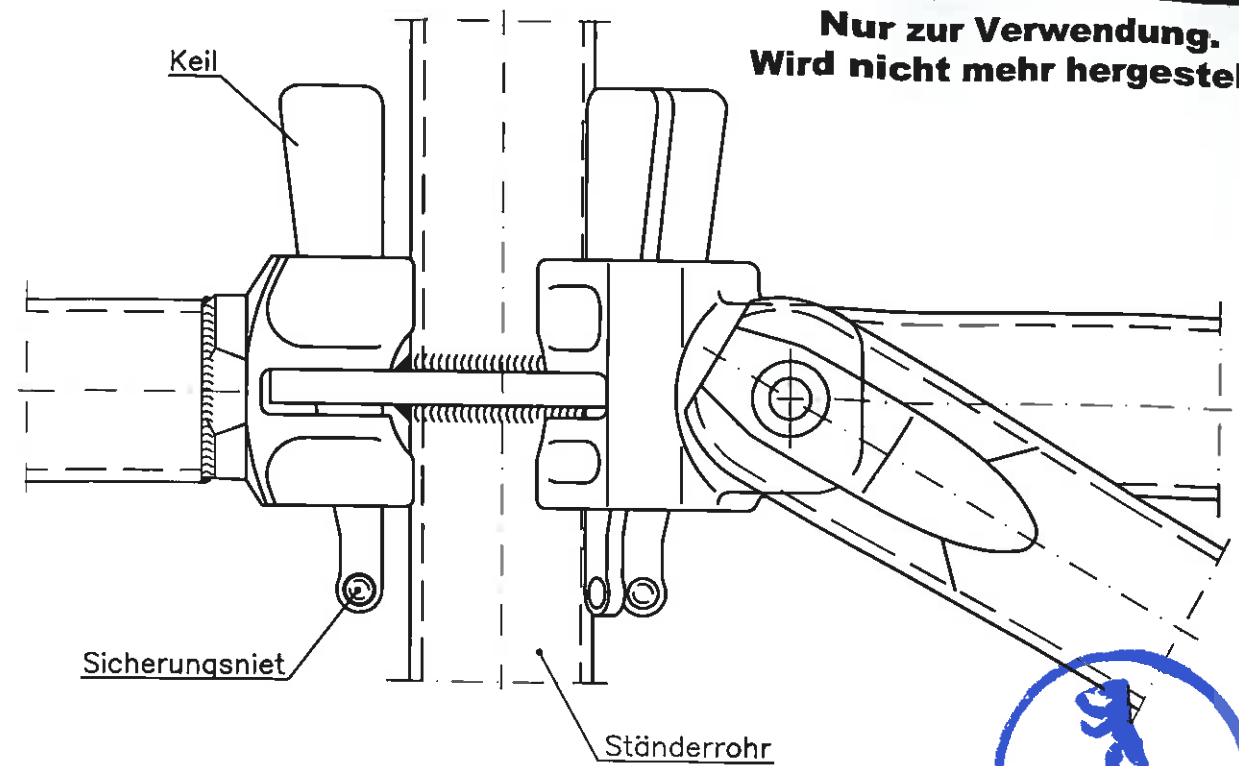
**Modulsystem  
VarioTech**

**"Version II"  
Halbhohniet,  
Keil**

**Anlage B, Seite 9**

zur allgemeinen bauaufsichtlichen  
Zulassung Nr. Z-8.22-900  
vom 28. Mai 2010  
Deutsches Institut für Bautechnik

**Nur zur Verwendung.  
Wird nicht mehr hergestellt.**



Überzug nach DIN 50976-t Zn o



ALTRAD BAUMANN GmbH  
Ritter-Heinrich-Straße 6 - 12  
88471 Laupheim  
Telefon (07392) 7098-0  
Telefax (07392) 7098-555

**Modulsystem  
VarioTech**

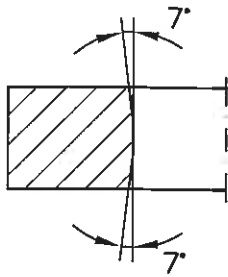
**"Version I"  
Gerüstknoten  
Übersicht**

**Anlage B, Seite 10**

zur allgemeinen bauaufsichtlichen  
Zulassung Nr. Z-8.22-900  
vom 28. Mai 2010  
Deutsches  
Institut für Bautechnik

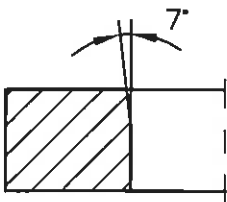
**Nur zur Verwendung.  
Wird nicht mehr hergestellt.**

Detail X  
Version A

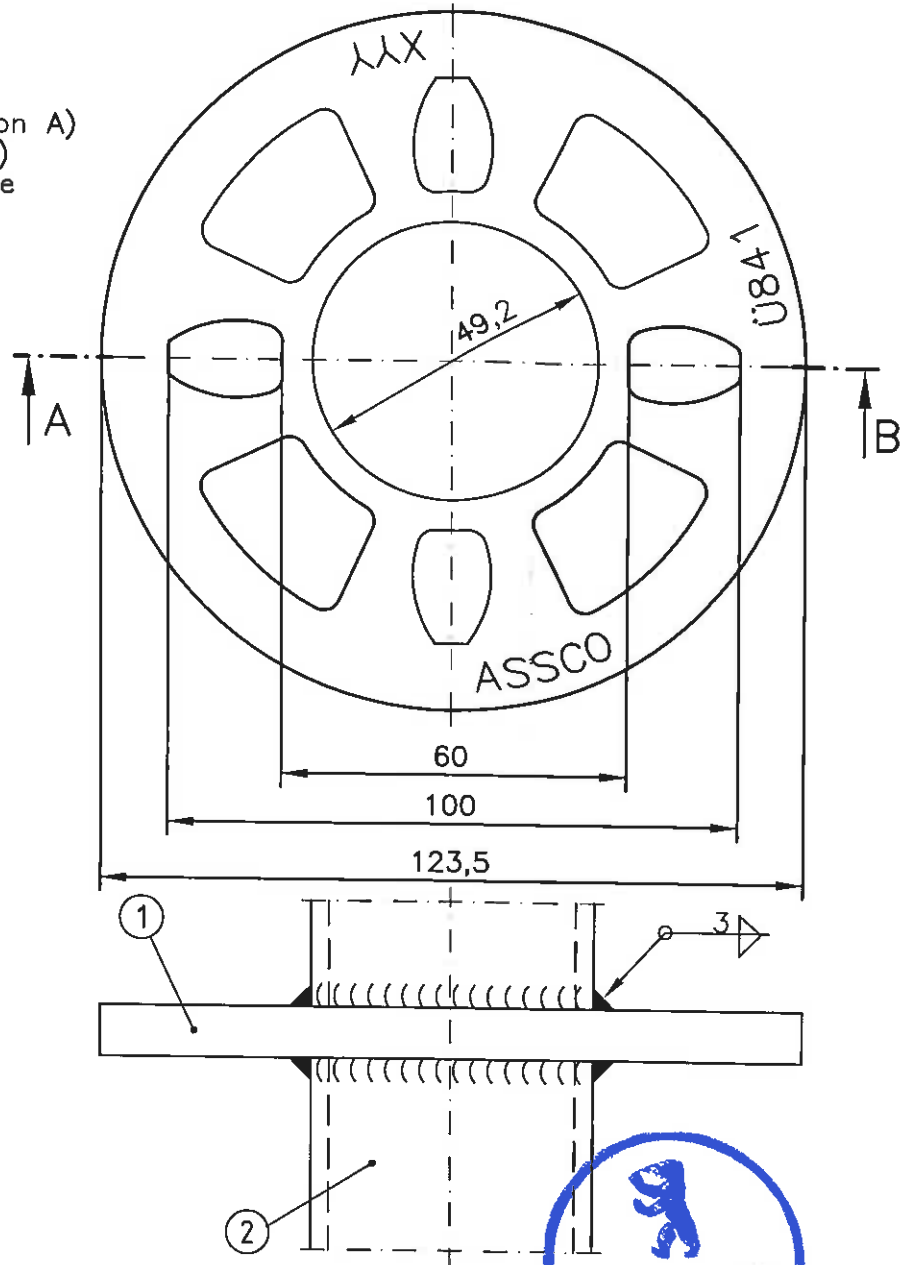
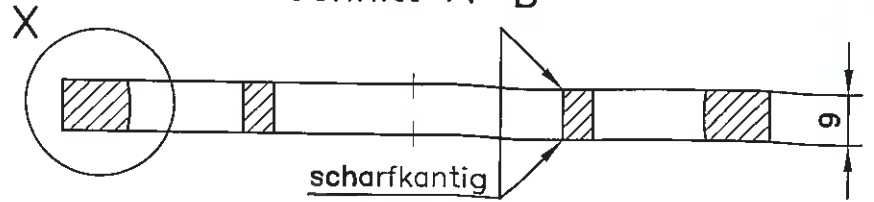


Schräge beidseitig (Version A)  
oder einseitig (Version B)  
wenn einseitig, dann Fäse  
an gekennz. Oberseite

Detail X  
Version B



Schnitt A-B



- ① Anschlusssteller S355J2G3
- ② Ständerrohr S235JRG2 mit  $ReH \geq 320 \text{ N/mm}^2$   
ø48.3x3.2



ALTRAD BAUMANN GmbH  
Ritter-Heinrich-Straße 6 - 12  
88471 Laupheim  
Telefon (07392) 7098-0  
Telefax (07392) 7098-555

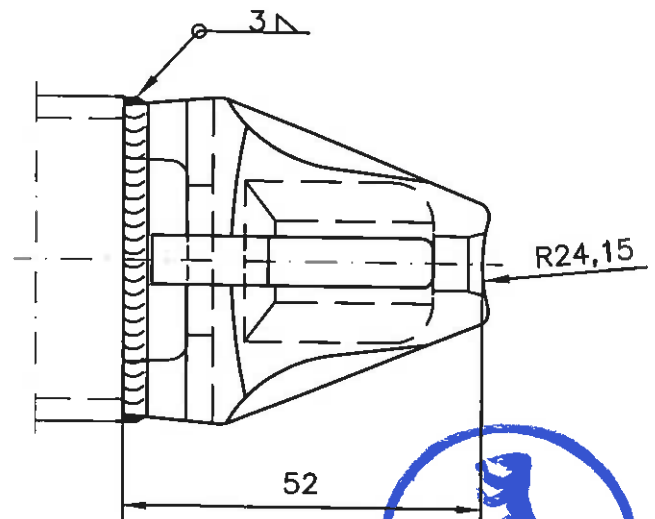
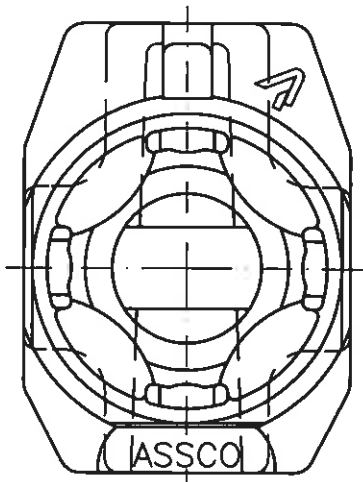
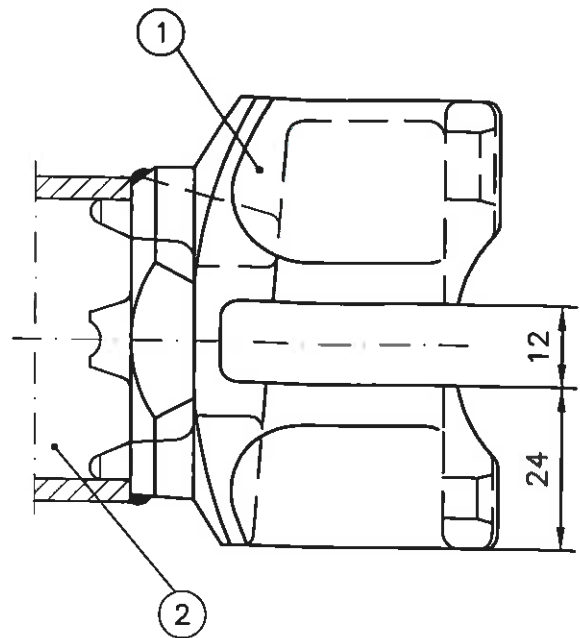
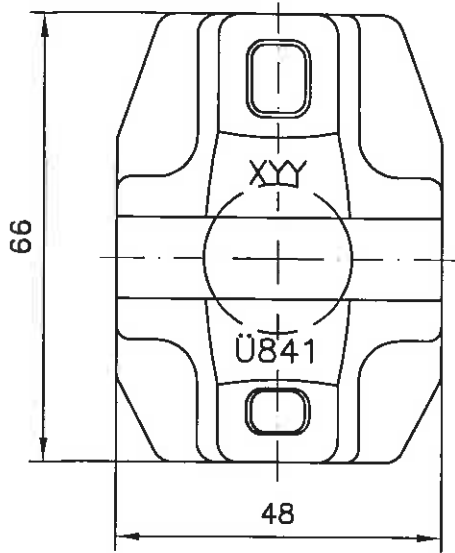
Modulsystem  
VarioTech

"Version I"  
Anschlusssteller

Anlage B, Seite 11

zur allgemeinen bauaufsichtlichen  
Zulassung Nr. Z-8.22-900  
vom 28. Mai 2010  
Deutsches Institut für Bautechnik

**Nur zur Verwendung.  
Wird nicht mehr hergestellt.**



- ① Anschlusskopf für Rohrriegel EN-GJMW-360-12  
 ② Riegelrohr  $\varnothing 48,3 \times 3,2$  S235JRG2 mit  $ReH \geq 320 \text{ N/mm}^2$



ALTRAD BAUMANN GmbH  
 Ritter-Heinrich-Straße 6 - 12  
 88471 Laupheim  
 Telefon (07392) 7098-0  
 Telefax (07392) 7098-555

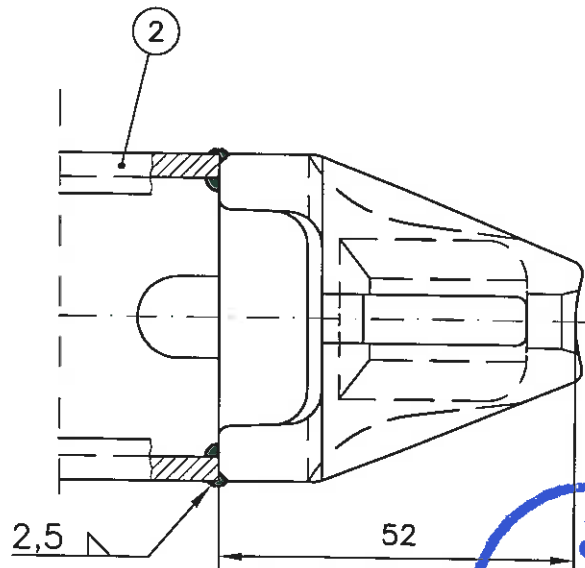
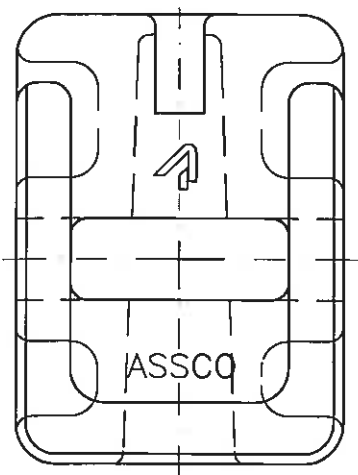
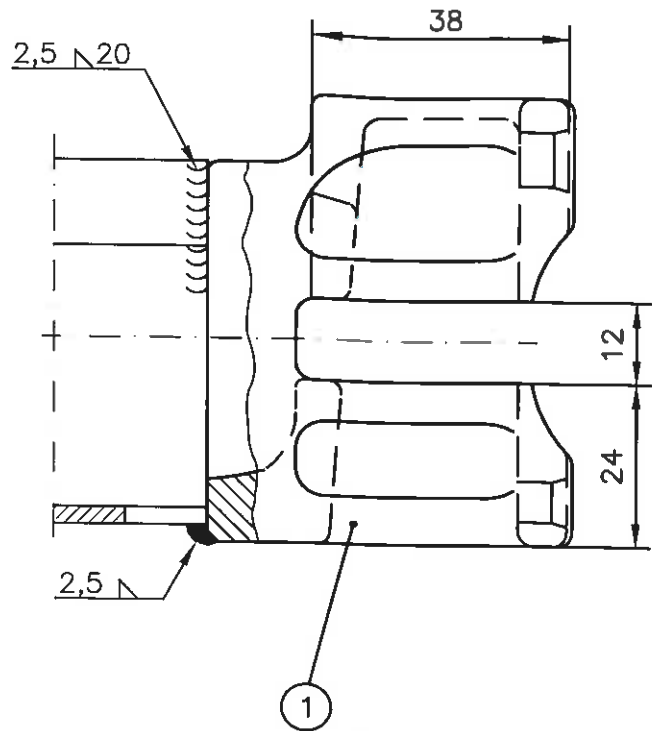
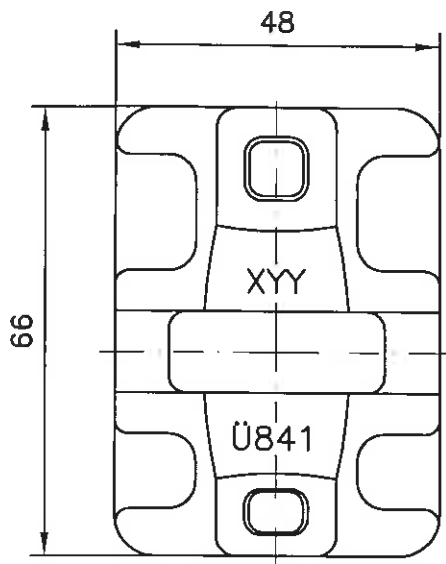
**Modulsystem  
 VarioTech**

**"Version I"  
 Anschlusskopf  
 Rohrriegel**

**Anlage B, Seite 12**

zur allgemeinen bauaufsichtlichen  
 Zulassung Nr. Z-8.22-900  
 vom 28. Mai 2010  
 Deutsches Institut für Bautechnik

**Nur zur Verwendung.  
Wird nicht mehr hergestellt.**



- ① Anschlusskopf für U-Riegel EN-GJMW-360-12  
 ② U-Profil 53x48x2.5 S235JRG2



ALTRAD BAUMANN GmbH  
 Ritter-Heinrich-Straße 6 - 12  
 88471 Laupheim  
 Telefon (07392) 7098-0  
 Telefax (07392) 7098-555

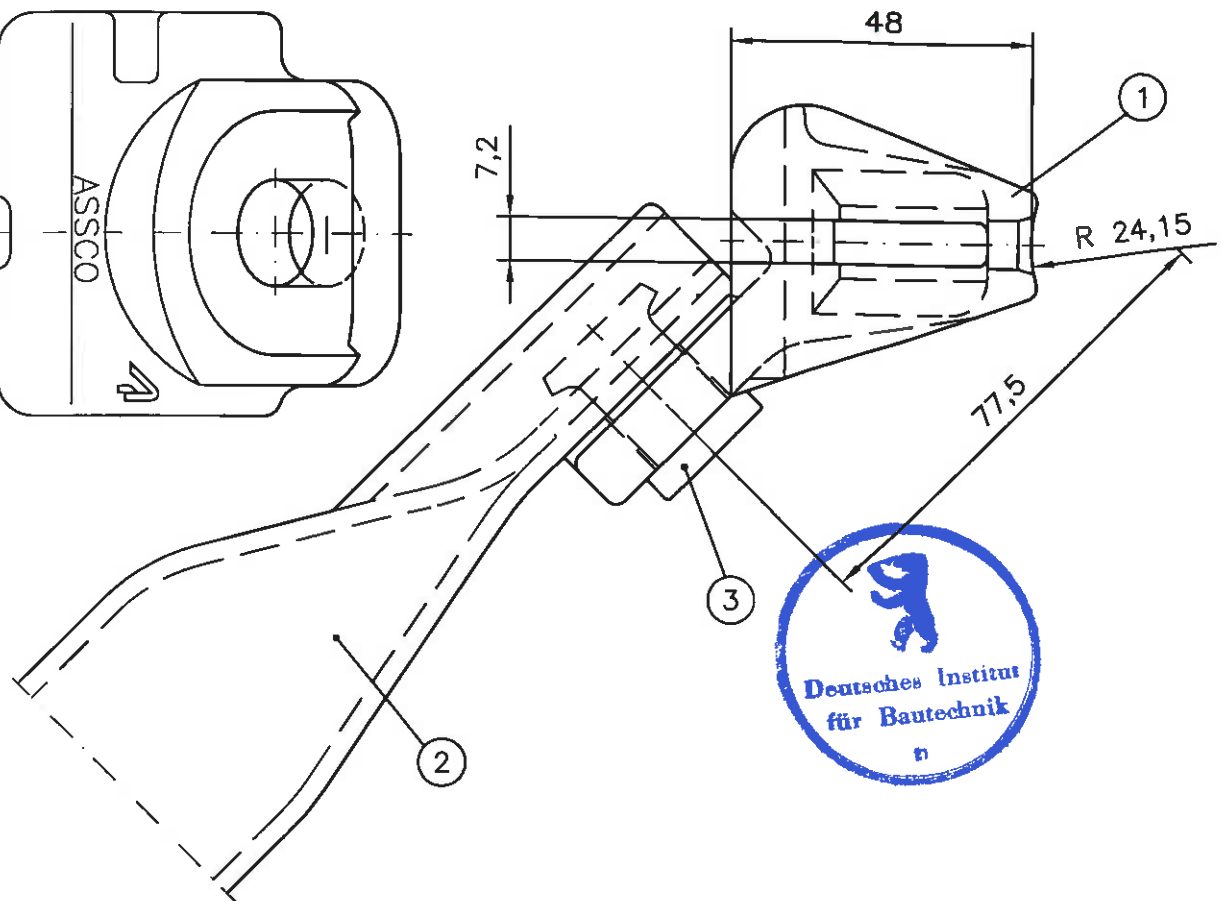
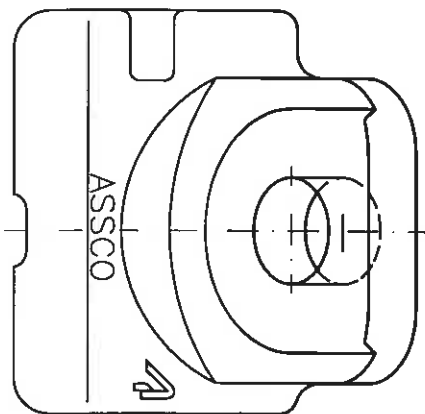
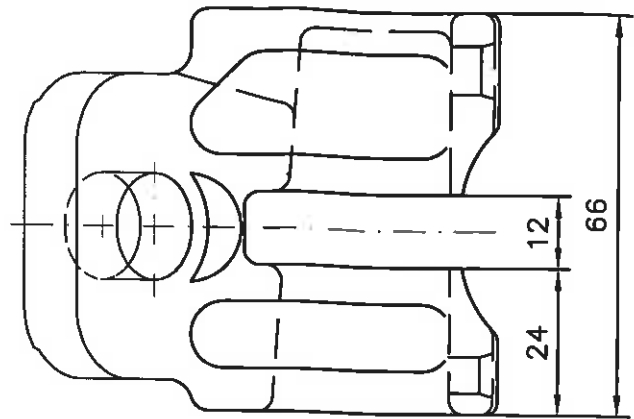
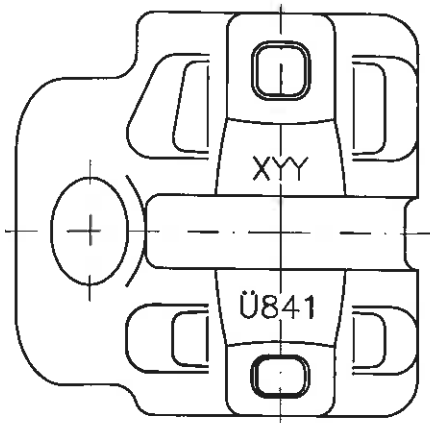
**Modulsystem  
 VarioTech**

**"Version I"  
 Anschlusskopf  
 U-Riegel**

**Anlage B, Seite 13**

zur allgemeinen bauaufsichtlichen  
 Zulassung Nr. Z-8.22-900  
 vom 28. Mai 2010  
 Deutsches Institut für Bautechnik

**Nur zur Verwendung.  
Wird nicht mehr hergestellt.**



- ① Anschlusskopf für Vertikaldiagonale  
links: wie gezeichnet  
rechts: spiegelbildlich
- ② Diagonalrohr  $\varnothing 48,3 \times 2,6$
- ③ Halbhohlriet

EN-GJMW-450-7

S235JRG2

Anlage B, Seite 15



ALTRAD BAUMANN GmbH  
Ritter-Heinrich-Straße 6 - 12  
88471 Laupheim  
Telefon (07392) 7098-0  
Telefax (07392) 7098-555

**Modulsystem  
VarioTech**

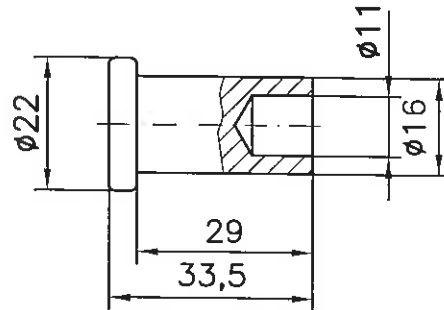
**"Version I"  
Anschlusskopf  
Vertikaldiagonale**

**Anlage B, Seite 14**

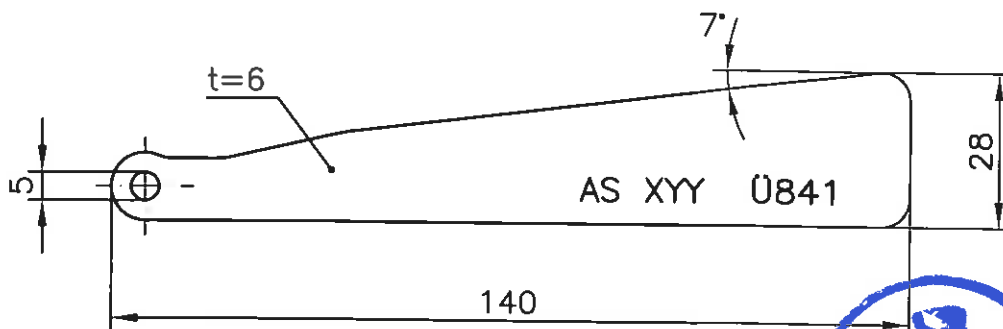
zur allgemeinen bauaufsichtlichen  
Zulassung Nr. Z-8.22-900  
vom 28. Mai 2010  
Deutsches Institut für Bautechnik

**Nur zur Verwendung.  
Wird nicht mehr hergestellt.**

Halbhohlriet aus QSt 36-3 DIN 1654 T2



Keil aus S 550 MC EN 10149-2



ALTRAD BAUMANN GmbH  
Ritter-Heinrich-Straße 6 - 12  
88471 Laupheim  
Telefon (07392) 7098-0  
Telefax (07392) 7098-555

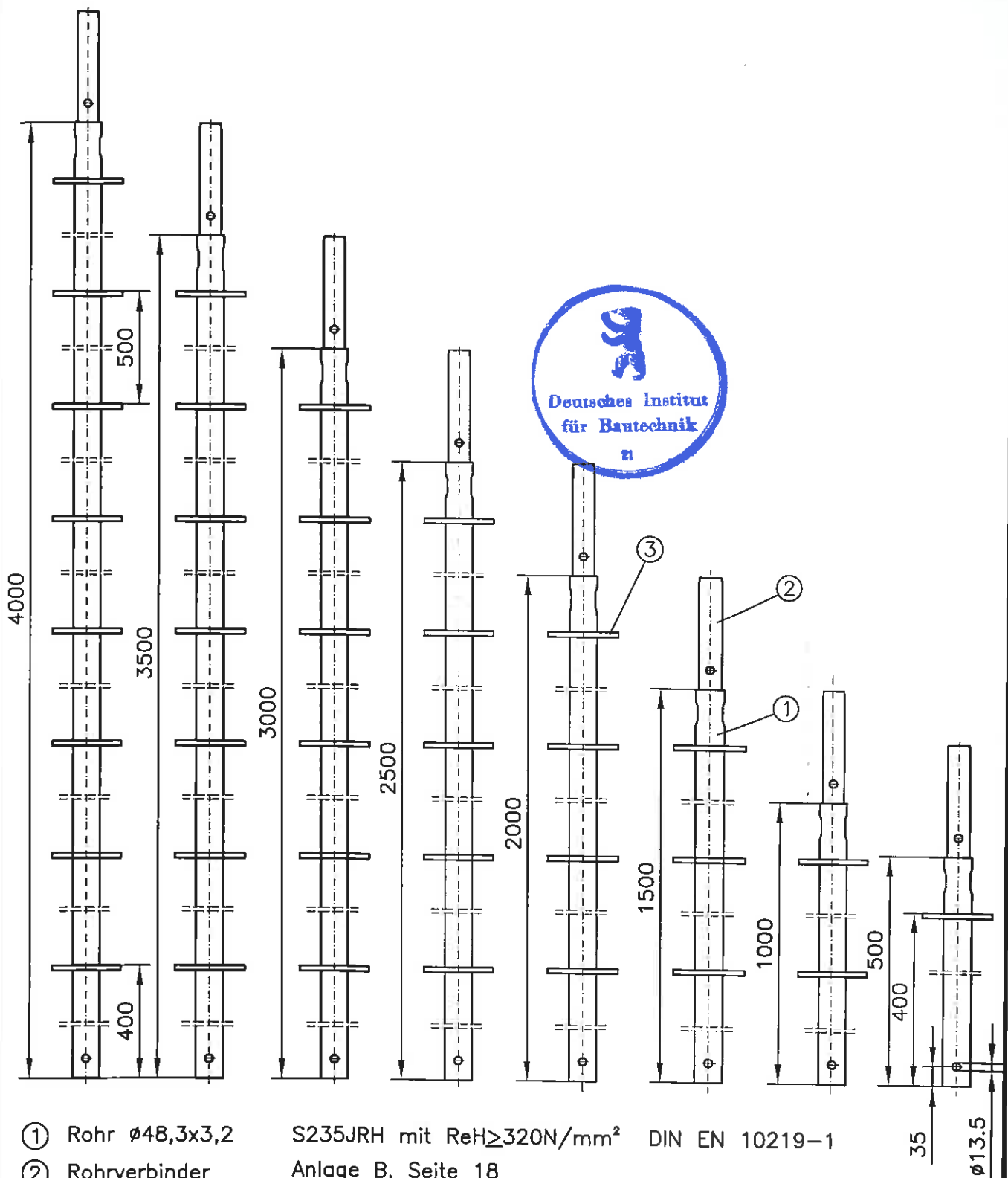
**Modulsystem  
VarioTech**

**"Version I"  
Halbhohlriet,  
Keil**

**Anlage B, Seite 15**

zur allgemeinen bauaufsichtlichen  
Zulassung Nr. Z-8.22-900  
vom 28. Mai 2010  
Deutsches Institut für Bautechnik





- ① Rohr  $\varnothing 48,3 \times 3,2$  S235JRH mit  $ReH \geq 320 N/mm^2$  DIN EN 10219-1
- ② Rohrverbinder Anlage B, Seite 18
- ③ Anschlusssteller Anlage B, Seite 2

Überzug nach DIN EN ISO 1461 - t Zn o



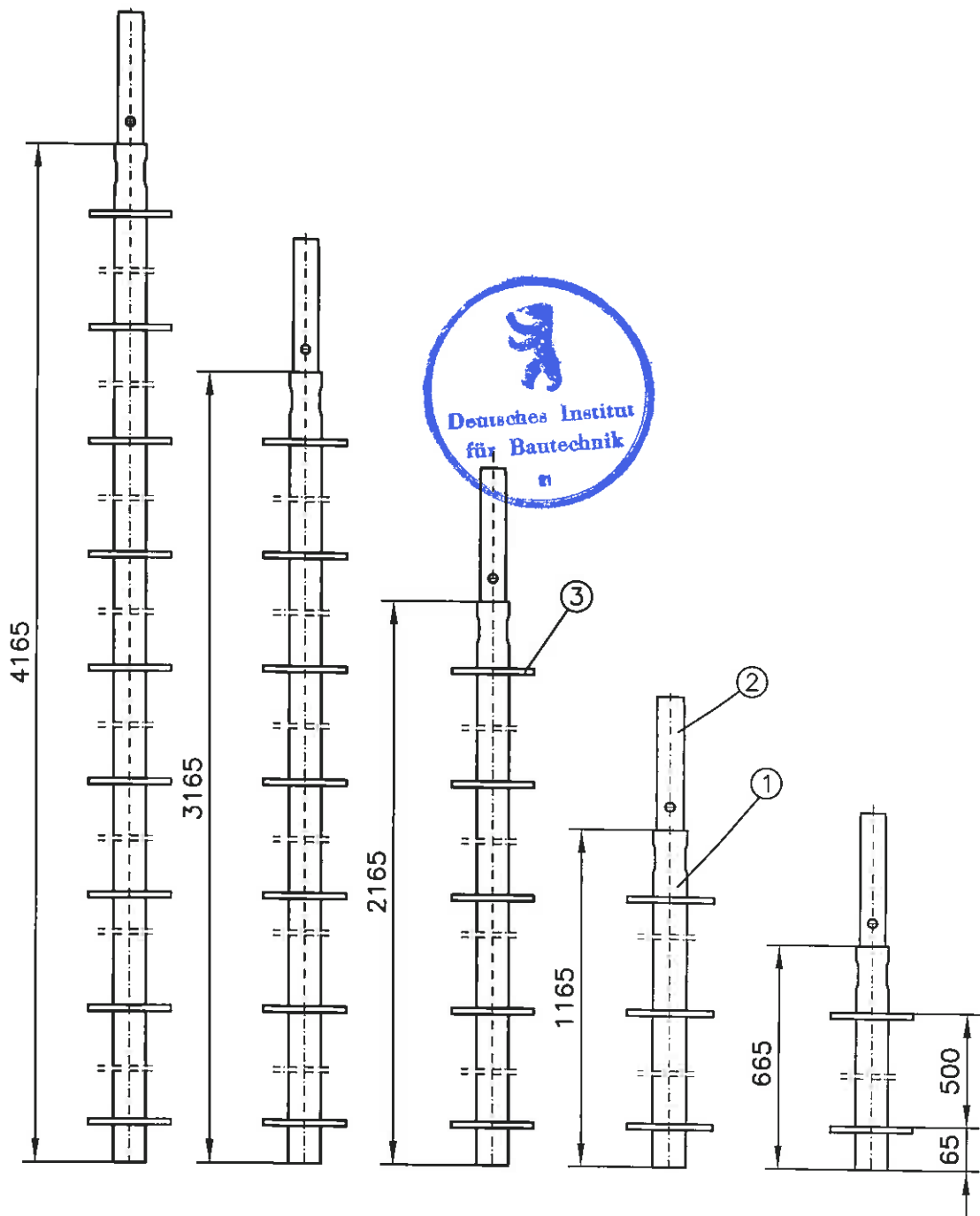
ALTRAD BAUMANN GmbH  
 Ritter-Heinrich-Straße 6 - 12  
 88471 Laupheim  
 Telefon (07392) 7098-0  
 Telefax (07392) 7098-555

**Modulsystem  
 VarioTech**

**Vertikalstiele**

**Anlage B, Seite 16**

zur allgemeinen bauaufsichtlichen  
 Zulassung Nr. Z-8.22-900  
 vom 28. Mai 2010  
 Deutsches Institut für Bautechnik



- ① Rohr  $\varnothing 48,3 \times 3,2$  S235JRH mit  $ReH \geq 320 N/mm^2$  DIN EN 10219-1
  - ② Rohrverbinder Anlage B, Seite 18
  - ③ Anschlusssteller Anlage B, Seite 2
- Überzug nach DIN EN ISO 1461 - t Zn o



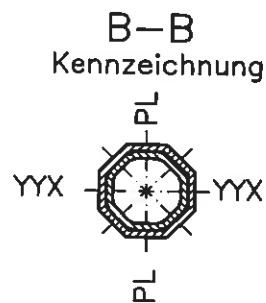
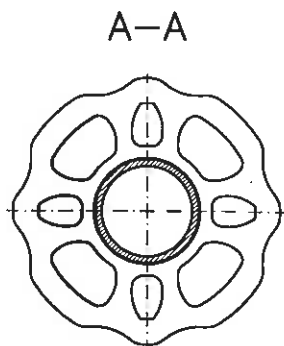
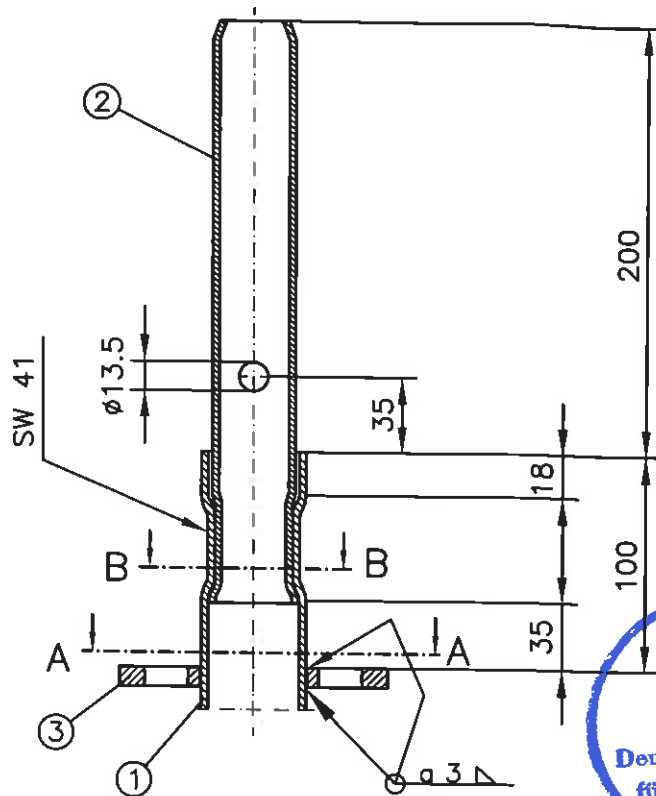
ALTRAD BAUMANN GmbH  
 Ritter-Heinrich-Straße 6 - 12  
 88471 Laupheim  
 Telefon (07392) 7098-0  
 Telefax (07392) 7098-555

**Modulsystem  
 VarioTech**

**Anfangsstiele**

**Anlage B, Seite 17**

zur allgemeinen bauaufsichtlichen  
 Zulassung Nr. Z-8.22-900  
 vom 28. Mai 2010  
 Deutsches Institut für Bautechnik



- ① Rohr  $\varnothing 48,3 \times 3,2$  S235JRH mit  $ReH \geq 320 N/mm^2$  DIN EN 10219-1
  - ② Rohr  $\varnothing 38 \times 4$  S235JRH mit  $ReH \geq 320 N/mm^2$  DIN EN 10219-1
  - ③ Anschlusssteller Anlage B, Seite 2
- Überzug nach DIN EN ISO 1461 - t Zn o



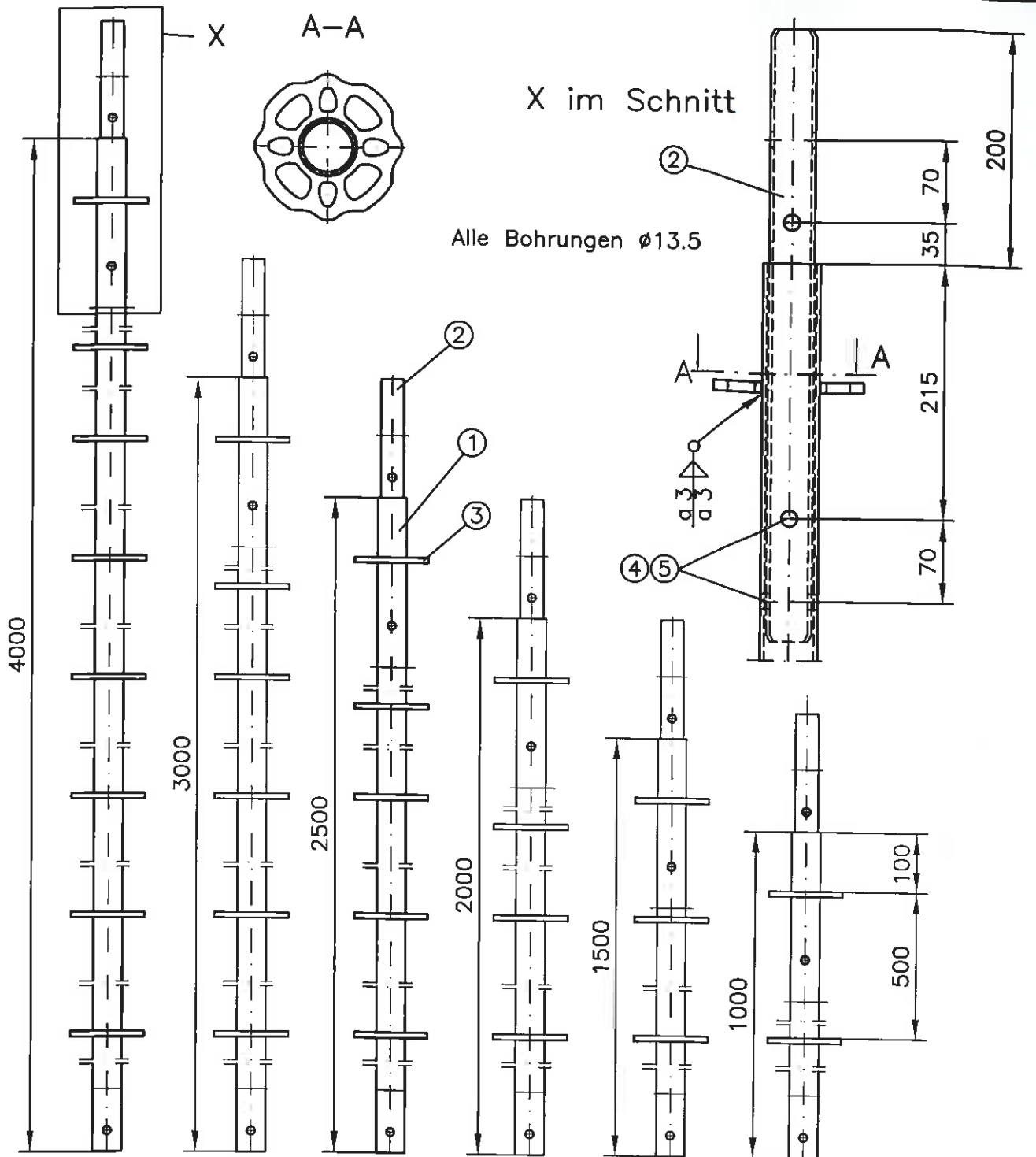
ALTRAD BAUMANN GmbH  
 Ritter-Heinrich-Straße 6 - 12  
 88471 Laupheim  
 Telefon (07392) 7098-0  
 Telefax (07392) 7098-555

**Modulsystem  
 VarioTech**

**Einpressung  
 Rohrverbinder**

**Anlage B, Seite 18**

zur allgemeinen bauaufsichtlichen  
 Zulassung Nr. Z-8.22-900  
 vom 28. Mai 2010  
 Deutsches Institut für Bautechnik



- ① Rohr  $\phi 48,3 \times 3,2$  S235JRH mit  $ReH \geq 320 N/mm^2$  DIN EN 10219-1
  - ② Rohr  $\phi 38 \times 4$  S235JRH mit  $ReH \geq 320 N/mm^2$  DIN EN 10219-1
  - ③ Anschlusssteller Anlage B, Seite 2
  - ④ Sechskantschraube DIN 7990-M12x70-5.6
  - ⑤ Sechskantmutter DIN 985 M12-5
- Überzug nach DIN EN ISO 1461 - t Zn o



ALTRAD BAUMANN GmbH  
 Ritter-Heinrich-Straße 6 - 12  
 88471 Laupheim  
 Telefon (07392) 7098-0  
 Telefax (07392) 7098-555

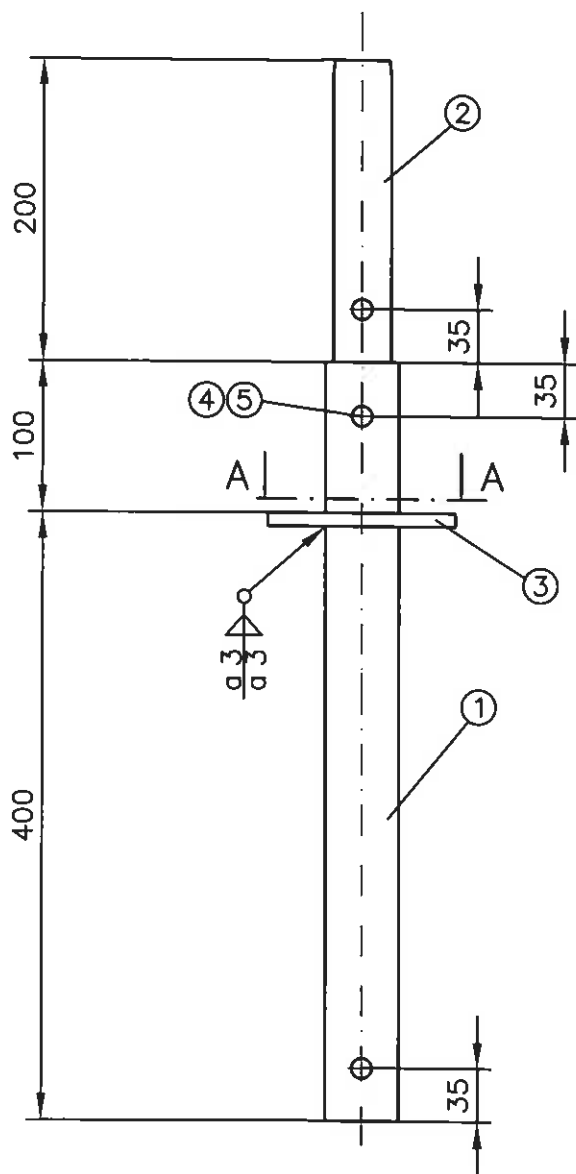
**Modulsystem  
 VarioTech**

---

**Vertikalstiele  
 mit eingeschraubtem  
 Rohrverbinder**

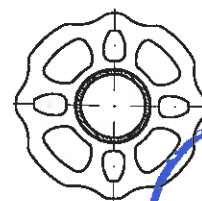
**Anlage B, Seite 19**

zur allgemeinen bauaufsichtlichen  
 Zulassung Nr. Z-8.22-900  
 vom 28. Mai 2010  
 Deutsches Institut für Bautechnik



Alle Bohrungen  $\varnothing 13.5$

A-A



- ① Rohr  $\varnothing 48,3 \times 3,2$  S235JRH mit  $ReH \geq 320 N/mm^2$  DIN EN 10219-1
  - ② Rohr  $\varnothing 38 \times 4$  S235JRH mit  $ReH \geq 320 N/mm^2$  DIN EN 10219-1
  - ③ Anschlusssteller Anlage B, Seite 2
  - ④ Sechskantschraube DIN 7990-M12x70-5.6
  - ⑤ Sechskantmutter DIN 985 M12-5
- Überzug nach DIN EN ISO 1461 - t Zn o



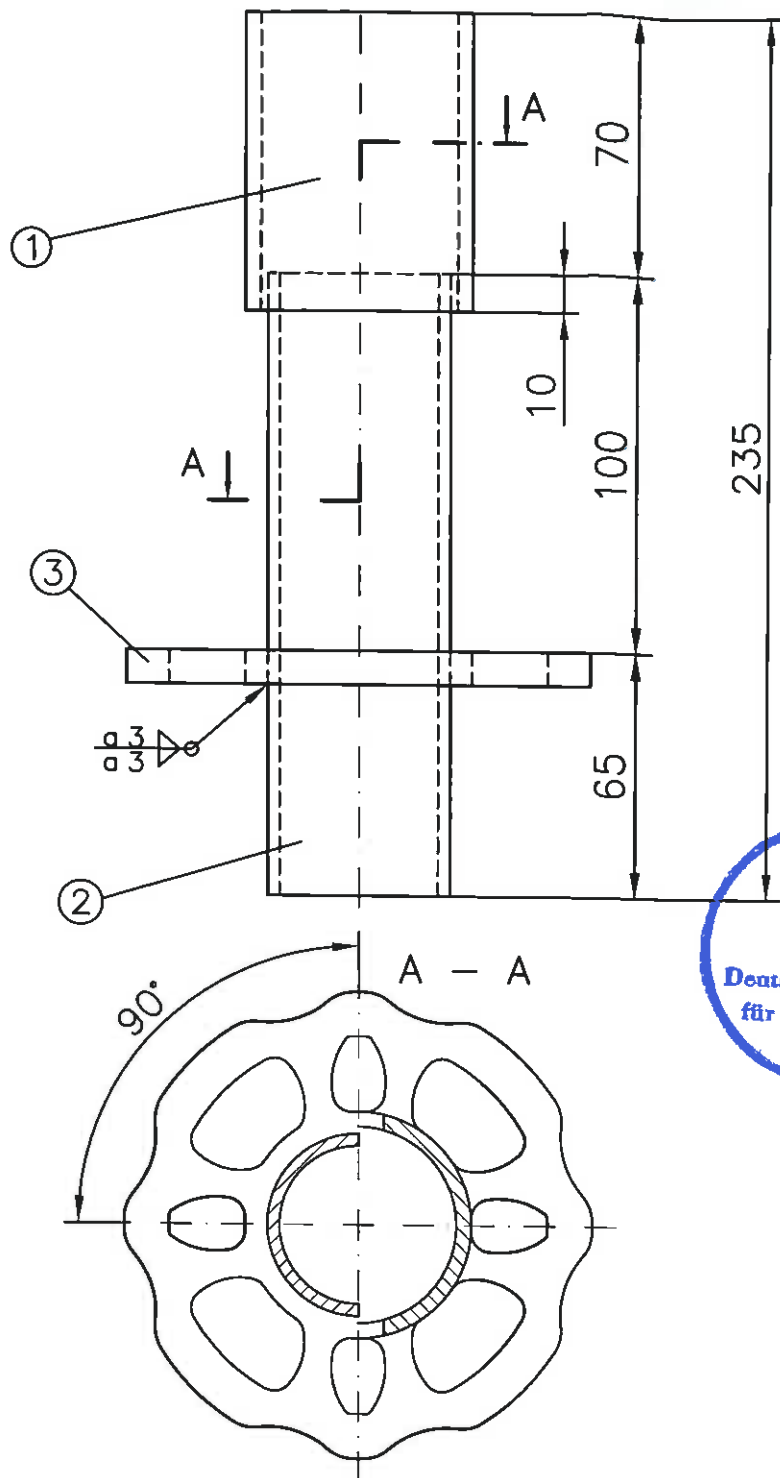
ALTRAD BAUMANN GmbH  
Ritter-Heinrich-Straße 6 - 12  
88471 Laupheim  
Telefon (07392) 7098-0  
Telefax (07392) 7098-555

**Modulsystem  
VarioTech**

**Vertikalstiel  
mit eingeschraubtem  
Rohrverbinder L=50**

**Anlage B, Seite 20**

zur allgemeinen bauaufsichtlichen  
Zulassung Nr. Z-8.22-900  
vom 28. Mai 2010  
Deutsches Institut für Bautechnik



- ① Rohr  $\varnothing 60,3 \times 4,5$  S235JRH DIN EN 10219-1  
 ② Rohr  $\varnothing 48,3 \times 3,2$  S235JRH mit  $ReH \geq 320 \text{ N/mm}^2$  DIN EN 10219-1  
 ③ Anschlusssteller Anlage B, Seite 2  
 Überzug nach DIN EN ISO 1461 - t Zn o



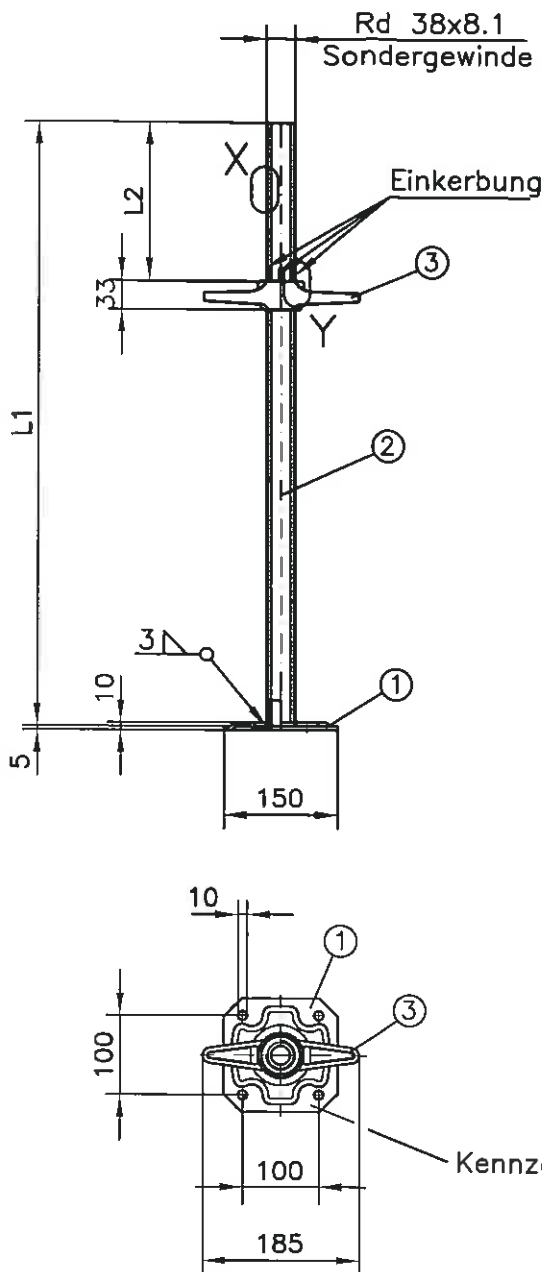
ALTRAD BAUMANN GmbH  
 Ritter-Heinrich-Straße 6 - 12  
 88471 Laupheim  
 Telefon (07392) 7098-0  
 Telefax (07392) 7098-555

**Modulsystem  
 VarioTech**

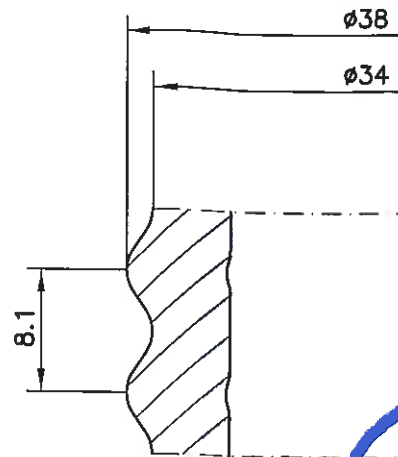
**Anfangsstück**

**Anlage B, Seite 21**

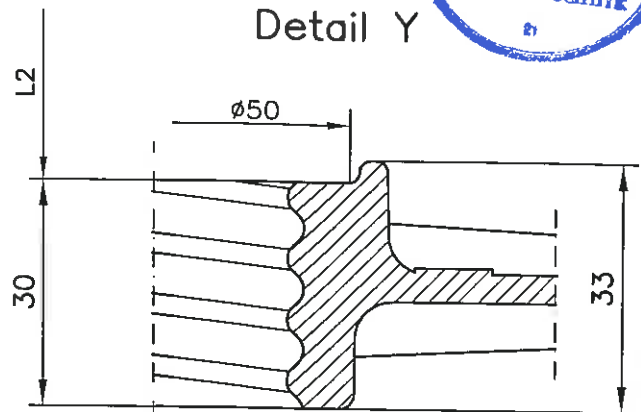
zur allgemeinen bauaufsichtlichen  
 Zulassung Nr. Z-8.22-900  
 vom 28. Mai 2010  
 Deutsches Institut für Bautechnik



Detail X



Detail Y



Gerüstspindel	0.40m	0.60m	0.80m
L1 (mm)	400	600	800
L2 (mm)	150	150	200

- ① profilierte Fußplatte  $\approx 150 \times 5$  S235JR, DIN EN 10025-2  
 ② Gerüstspindel  $\varnothing 38 \times 4$  S355J2H, DIN EN 10219-1  
 DIN 4425 R-Rd 38-A-(L1)-S  
 ③ Spindelmutter EN-GJMW-400-5; DIN EN 1562  
 alternativ: EN-GJS-450-10; DIN EN 1563

Überzug nach DIN EN ISO 1461 - t Zn o



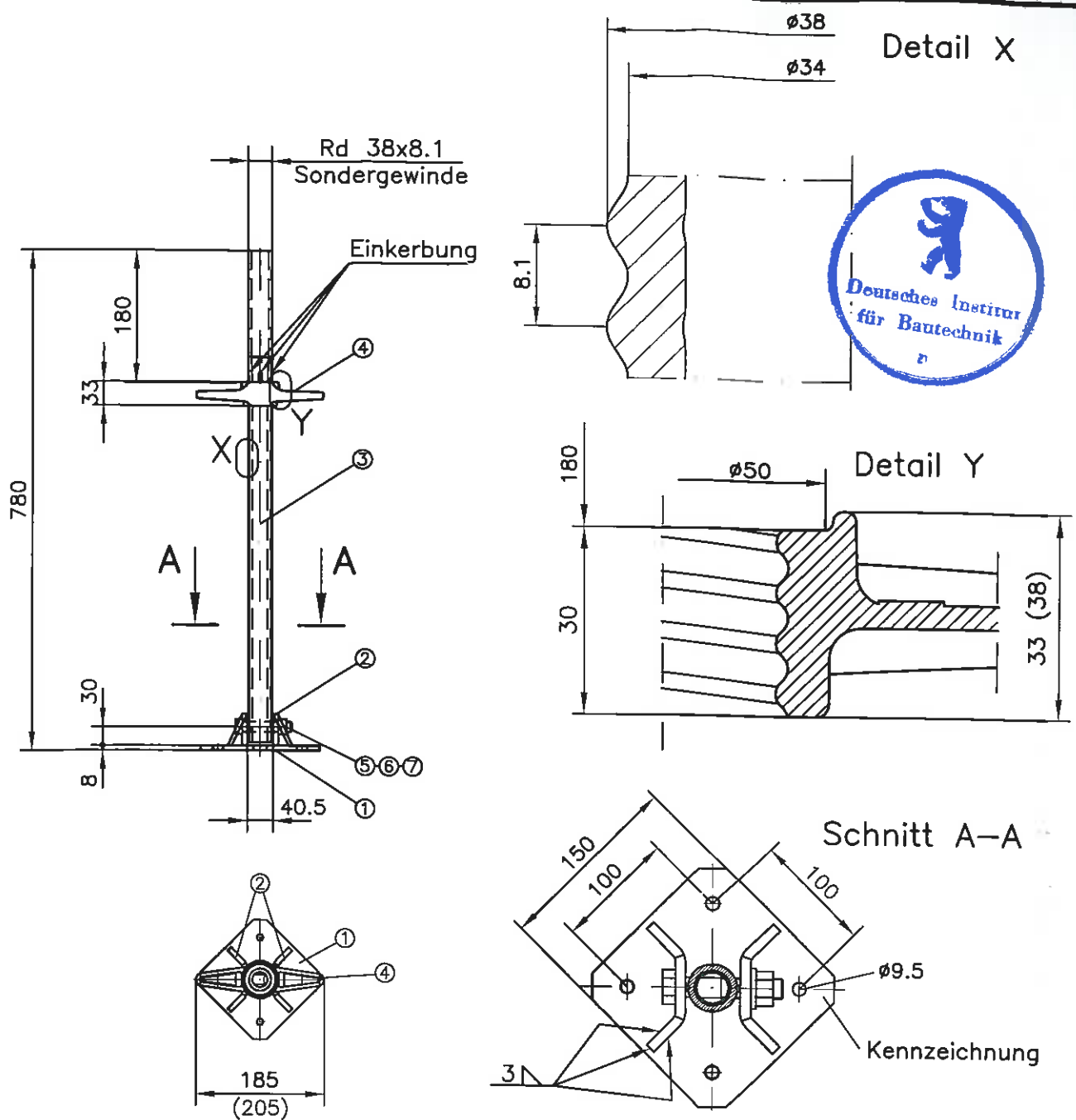
ALTRAD BAUMANN GmbH  
 Ritter-Heinrich-Straße 6 - 12  
 88471 Laupheim  
 Telefon (07392) 7098-0  
 Telefax (07392) 7098-555

**Modulsystem  
 VarioTech**

**Gerüstspindel  
 starr**

**Anlage B, Seite 22**

zur allgemeinen bauaufsichtlichen  
 Zulassung Nr. Z-8.22-900  
 vom 28. Mai 2010  
 Deutsches Institut für Bautechnik



Klammerwerte = alte Ausführung

- |   |                   |            |  |
|---|-------------------|------------|--|
| ① | Fußplatte         | 150x8      | S235JR, DIN EN 10025-2   |
| ② | Flachstahl        | 50x8       | S235JR, DIN EN 10025-2   |
| ③ | Gerüstspindel     | ∅ 38x4     | S355J2H, DIN EN 10219-1  |
| ④ | Spindelmutter     |            | DIN 4425 R-Rd 38-A-742-L<br>EN-GJMW-400-5; DIN EN 1562<br>alternativ: EN-GJS-450-10; DIN EN 1563 |
| ⑤ | Sechskantschraube | M16x85-5.6 | DIN 7990   |
| ⑥ | Sechskantmutter   | M16-05     | ISO 10511  |
| ⑦ | Scheibe 18        |            | DIN 126  |

Überzug nach DIN EN ISO 1461 - t Zn o



ALTRAD BAUMANN GmbH  
Ritter-Heinrich-Straße 6 - 12  
88471 Laupheim  
Telefon (07392) 7098-0  
Telefax (07392) 7098-555

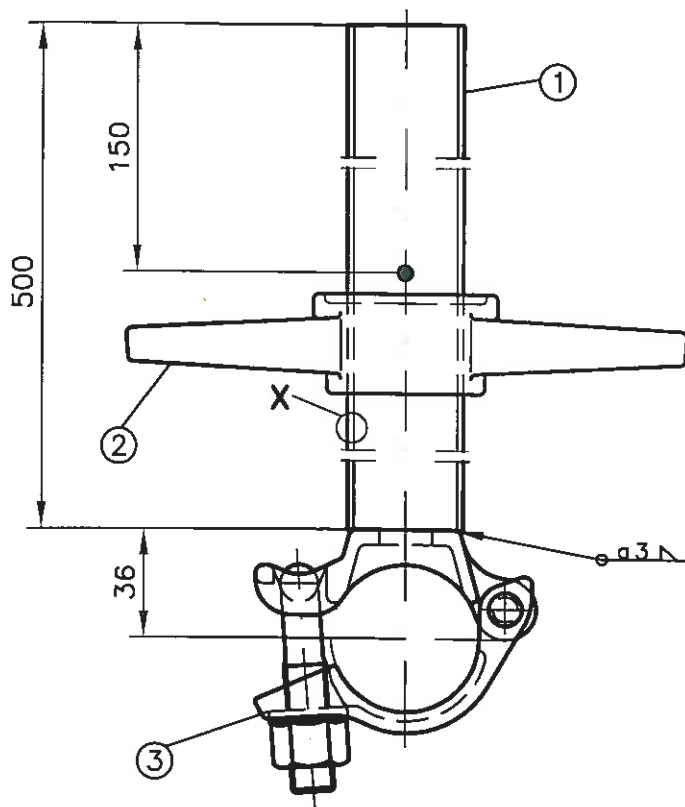
**Modulsystem  
VarioTech**

**Gerüstspindel  
schwenkbar**

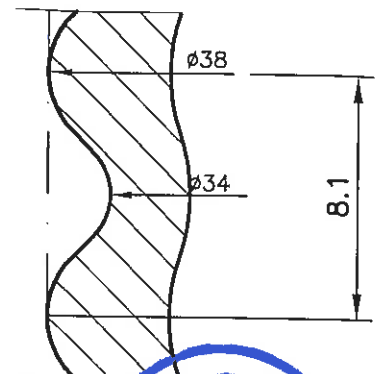
**Anlage B, Seite 23**

zur allgemeinen bauaufsichtlichen  
Zulassung Nr. Z-8.22-900  
vom 28. Mai 2010  
Deutsches Institut für Bautechnik





X im Schnitt



- ① Gerüstspindel  $\varnothing 38 \times 4$  S355J2H, DIN EN 10219-1  
DIN 4425 R-Rd 38-A-500-L
- ② Spindelmutter EN-GJMW-400-5, DIN EN 1562  
alternativ: EN-GJS-450-10, DIN EN 1563
- ③ Halbkupplung 48 mit allgemeiner bauaufsichtlicher Zulassung

Überzug nach DIN EN ISO 1461 - t Zn o



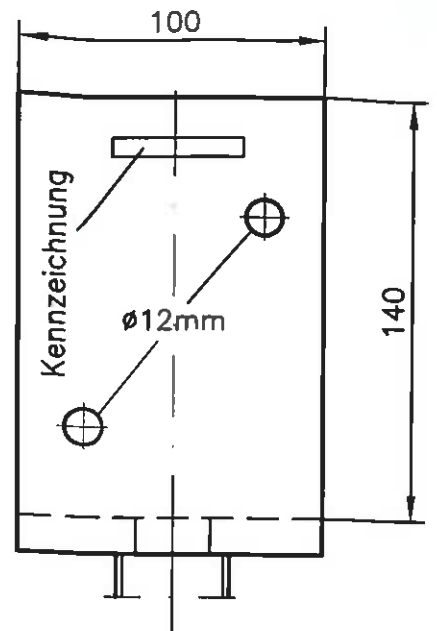
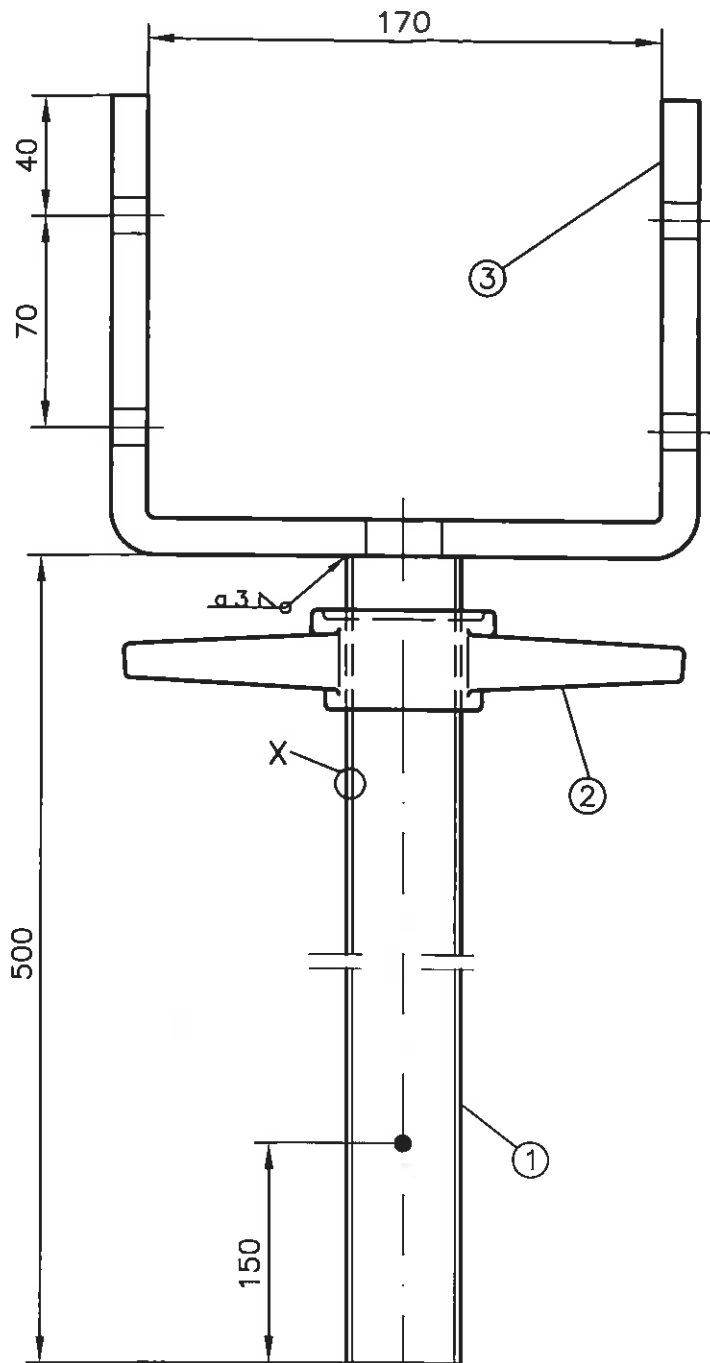
ALTRAD BAUMANN GmbH  
Ritter-Heinrich-Straße 6 - 12  
88471 Laupheim  
Telefon (07392) 7098-0  
Telefax (07392) 7098-555

Modulsystem  
VarioTech

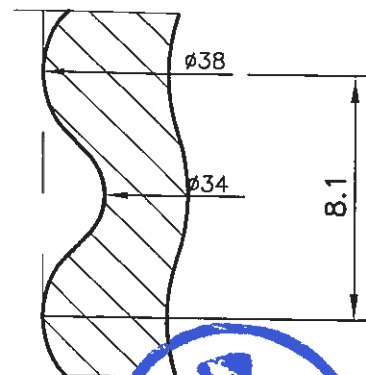
Spindelkupplung

Anlage B, Seite 24

zur allgemeinen bauaufsichtlichen  
Zulassung Nr. Z-8.22-900  
vom 28. Mai 2010  
Deutsches Institut für Bautechnik



X im Schnitt



- ① Gerüstspindel ø 38x4 S355J2H, DIN EN 10219-1  
DIN 4425 R-Rd 38-A-500-L
- ② Spindelmutter EN-GJMW-400-5, DIN EN 1562  
alternativ: EN-GJS-450-10, DIN EN 1563
- ③ U-Stück 100x12mm S235JR, DIN EN 10025-2

Überzug nach DIN EN ISO 1461 - t Zn o



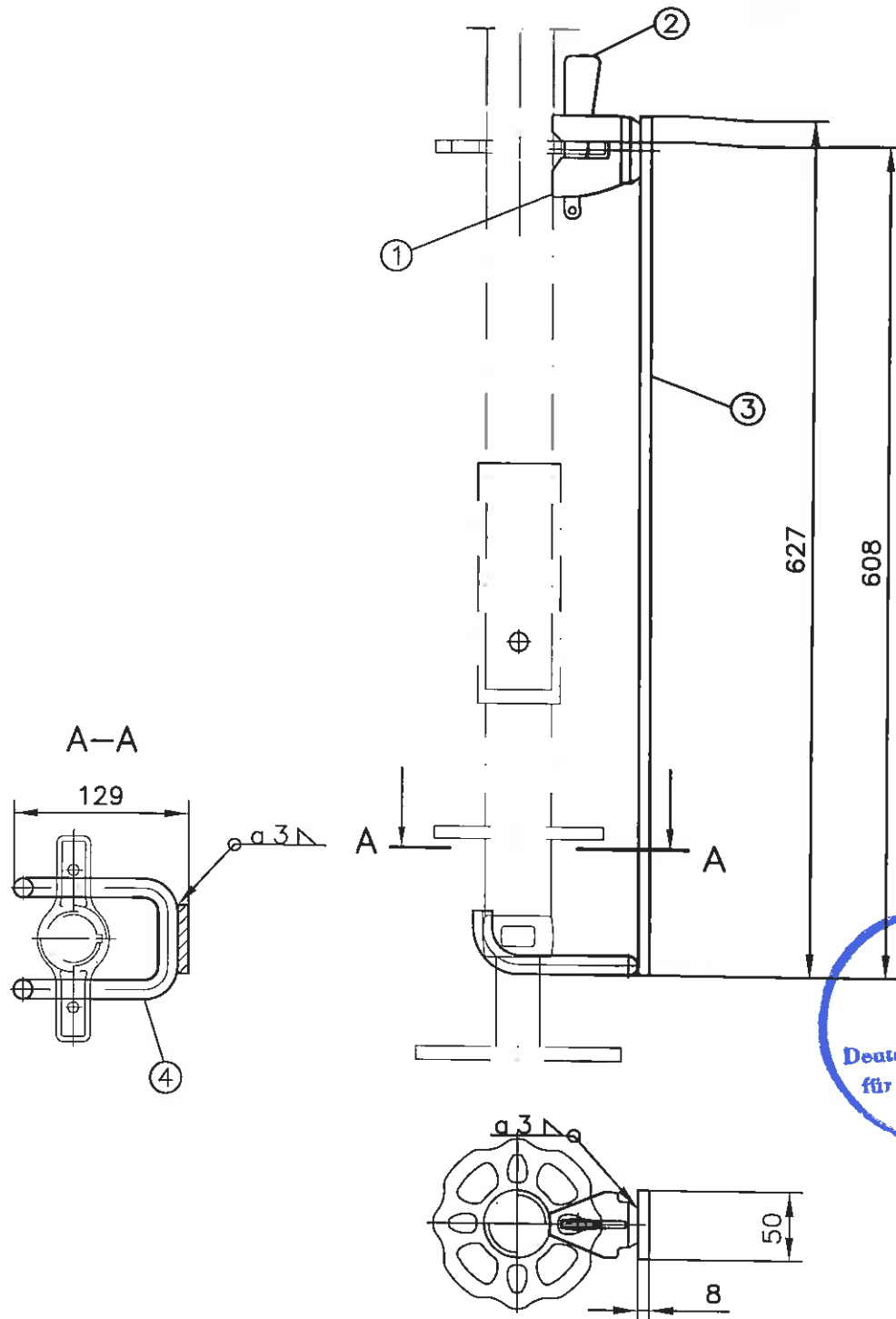
ALTRAD BAUMANN GmbH  
 Ritter-Heinrich-Straße 6 - 12  
 88471 Laupheim  
 Telefon (07392) 7098-0  
 Telefax (07392) 7098-555

**Modulsystem  
 VarioTech**

**Kopfspindel**

**Anlage B, Seite 25**

zur allgemeinen bauaufsichtlichen  
 Zulassung Nr. Z-8.22-900  
 vom 28. Mai 2010  
 Deutsches Institut für Bautechnik



- ① Anschlusskopf für Auflagerriegel ohne Zapfen, Z-8.22-843, Anlage B, Seite 10
- ② Keil 4mm, Z-8.22-843, Anlage B, Seite 11
- ③ Flacheisen 50\*8mm, S235JR, DIN EN 10025-2
- ④ Sicherungshaken  $\varnothing$ 12mm, S235JR, DIN EN 10025-2

Überzug nach DIN EN ISO 1461 - t Zn o



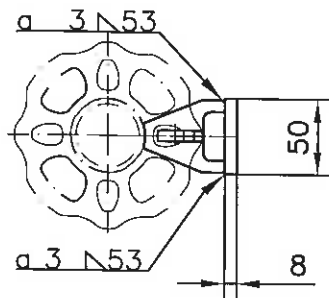
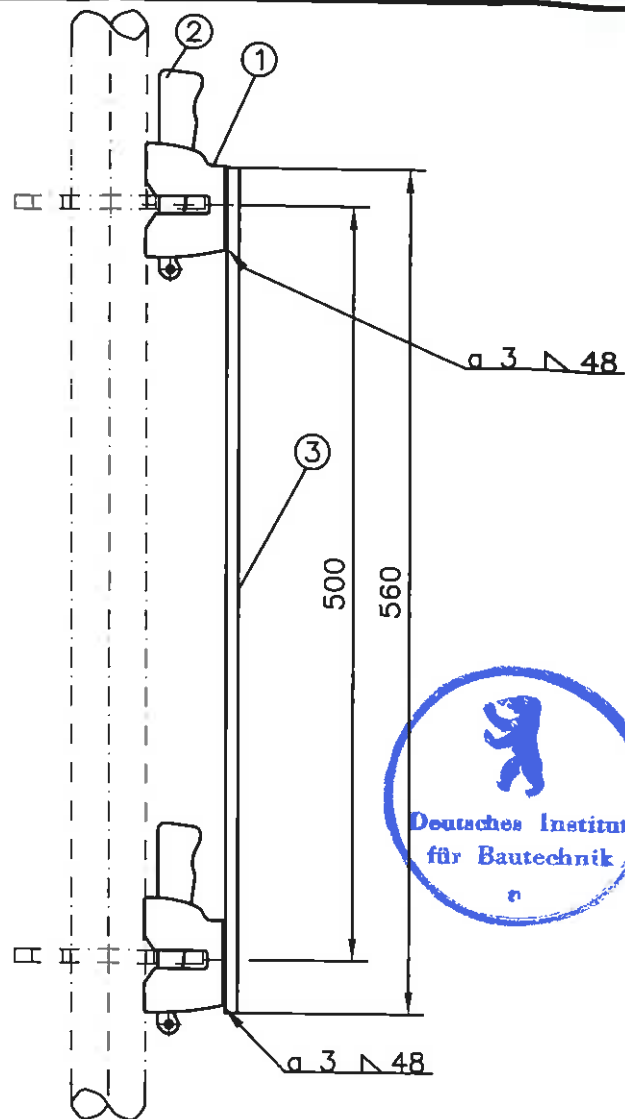
ALTRAD BAUMANN GmbH  
 Ritter-Heinrich-Straße 6 - 12  
 88471 Laupheim  
 Telefon (07392) 7098-0  
 Telefax (07392) 7098-555

**Modulsystem  
 VarioTech**

**Fußspindelsicherung**

**Anlage B, Seite 26**

zur allgemeinen bauaufsichtlichen  
 Zulassung Nr. Z-8.22-900  
 vom 28. Mai 2010  
 Deutsches Institut für Bautechnik



- ① Anschlusskopf für U-Riegel, Anlage B, Seite 5
- ② Keil 6mm, Anlage B, Seite 9
- ③ Flacheisen 50\*8mm, S235JR, DIN EN 10025-2

Überzug nach DIN EN ISO 1461 - t Zn o



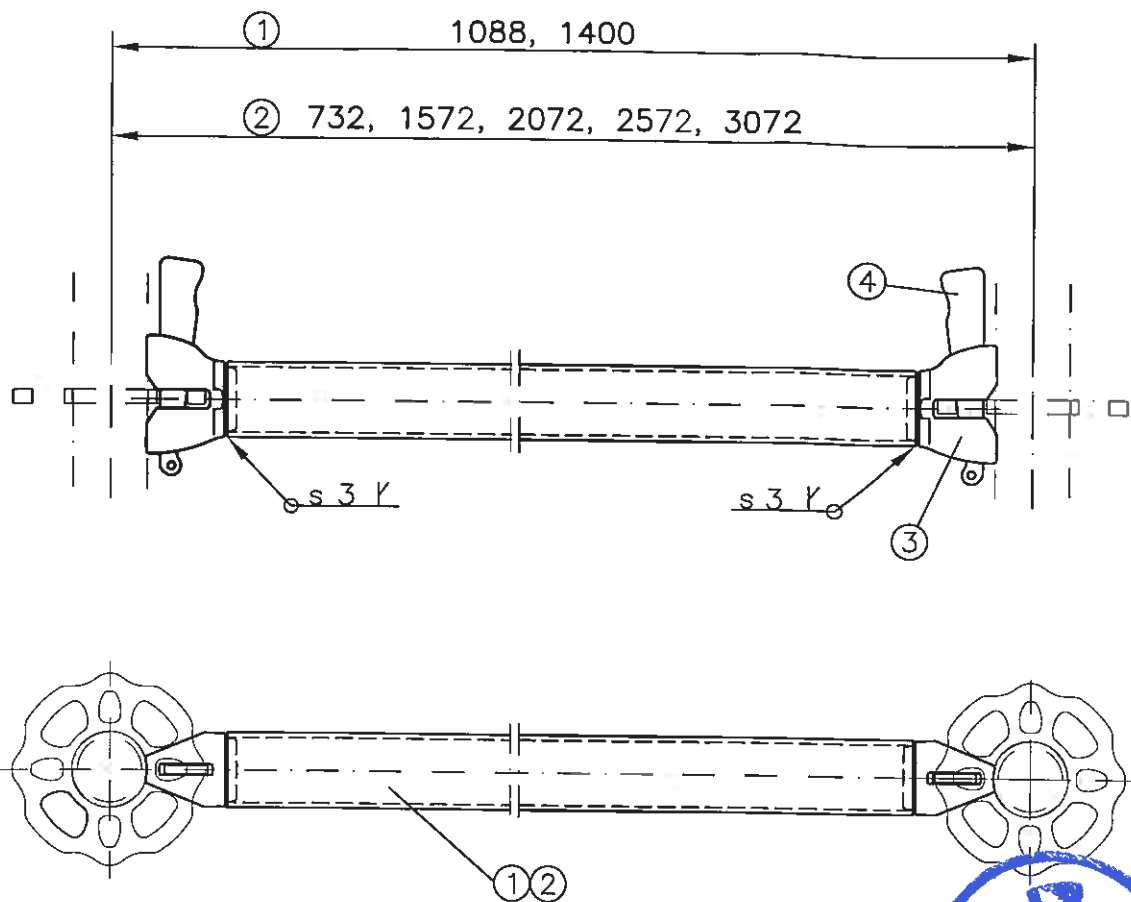
ALTRAD BAUMANN GmbH  
 Ritter-Heinrich-Straße 6 - 12  
 88471 Laupheim  
 Telefon (07392) 7098-0  
 Telefax (07392) 7098-555

**Modulsystem  
 VarioTech**

**Hängegerüstverbinder**

**Anlage B, Seite 27**

zur allgemeinen bauaufsichtlichen  
 Zulassung Nr. Z-8.22-900  
 vom 28. Mai 2010  
 Deutsches Institut für Bautechnik



- ① Rohr  $\varnothing 48,3 \times 3,2$  S235JRH mit  $ReH \geq 320 N/mm^2$  DIN EN 10219-1
- ② Rohr  $\varnothing 48,3 \times 2,7$  S235JRH mit  $ReH \geq 320 N/mm^2$  DIN EN 10219-1
- ③ Anschlusskopf für Rohrriegel Anlage B, Seite 3
- ④ Keil 6mm Anlage B, Seite 9

Überzug nach DIN EN ISO 1461 - t Zn o



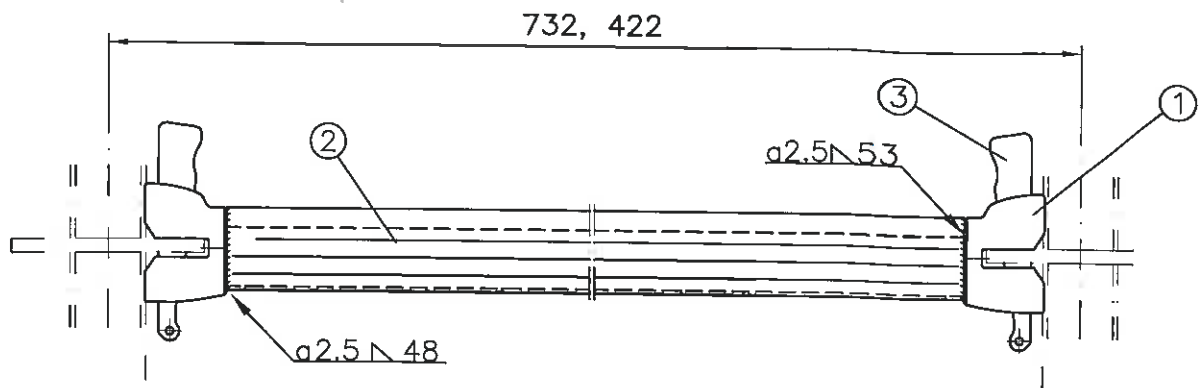
ALTRAD BAUMANN GmbH  
 Ritter-Heinrich-Straße 6 - 12  
 88471 Laupheim  
 Telefon (07392) 7098-0  
 Telefax (07392) 7098-555

**Modulsystem  
 VarioTech**

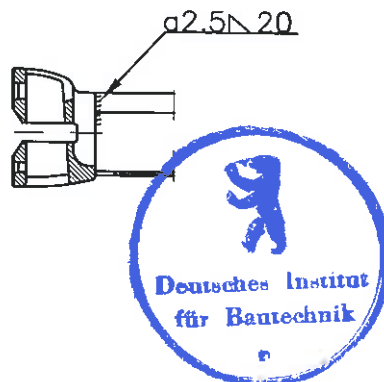
**Horizontalriegel**

**Anlage B, Seite 28**

zur allgemeinen bauaufsichtlichen  
 Zulassung Nr. Z-8.22-900  
 vom 28. Mai 2010  
 Deutsches Institut für Bautechnik



Verschweißung Innenseite



- ① Anschlusskopf für U-Riegel    Anlage B, Seite 5
- ② U-Profil    Anlage B, Seite 31
- ③ Keil 6mm    Anlage B, Seite 9

Überzug nach DIN EN ISO 1461 - t Zn o



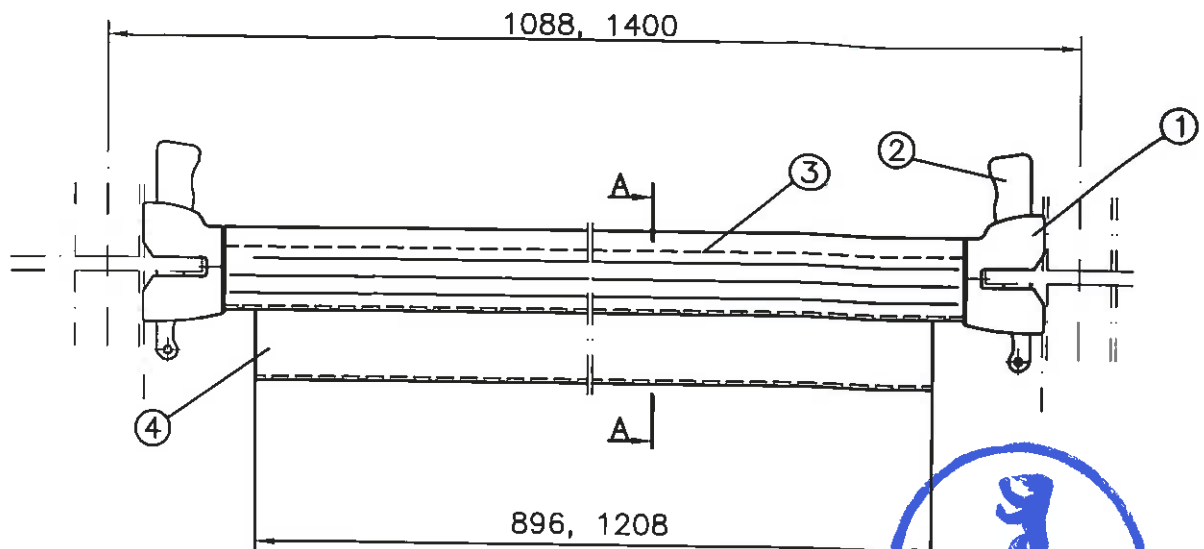
ALTRAD BAUMANN GmbH  
 Ritter-Heinrich-Straße 6 - 12  
 88471 Laupheim  
 Telefon (07392) 7098-0  
 Telefax (07392) 7098-555

**Modulsystem  
 VarioTech**

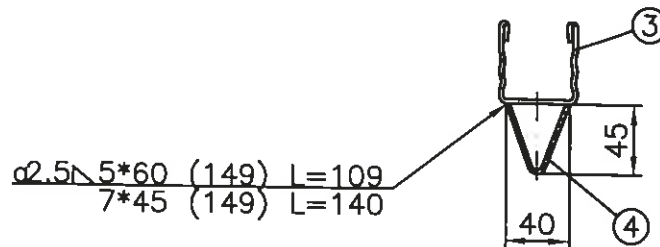
**Belagriegel  
 U-Auflage**

**Anlage B, Seite 29**

zur allgemeinen bauaufsichtlichen  
 Zulassung Nr. Z-8.22-900  
 vom 28. Mai 2010  
 Deutsches Institut für Bautechnik



Schnitt A-A



Verschweißung  
Anschlusskopf mit U-Profil  
Anlage B, Seite 29

- ① Anschlusskopf U-Riegel, Anlage B, Seite 5
- ② Keil 6mm, Anlage B, Seite 9
- ③ U-Profil, Anlage B, Seite 31
- ④ Verstärkungsblech  $t=2.5$ , S235JR, DIN EN 10025-2

Überzug nach DIN EN ISO 1461 - t Zn o



ALTRAD BAUMANN GmbH  
Ritter-Heinrich-Straße 6 - 12  
88471 Laupheim  
Telefon (07392) 7098-0  
Telefax (07392) 7098-555

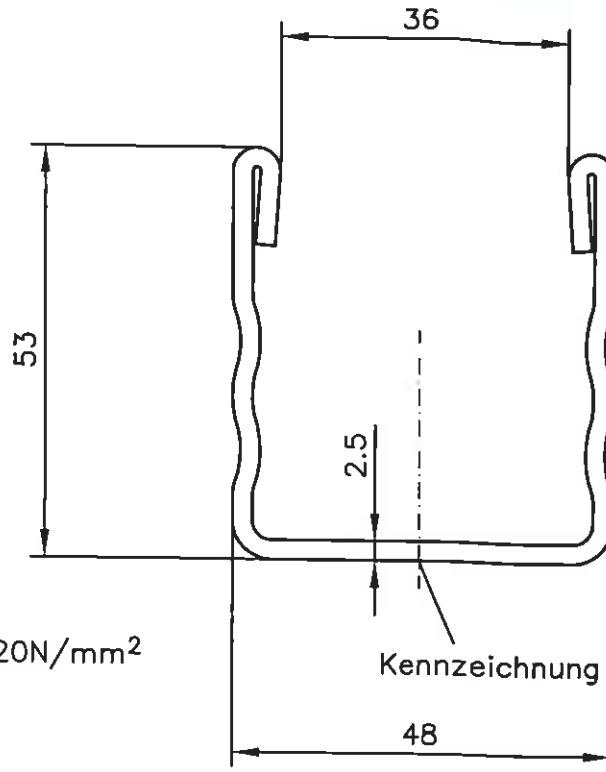
**Modulsystem  
VarioTech**

**Belagriegel  
U-Auflage  
verstärkt**

**Anlage B, Seite 30**

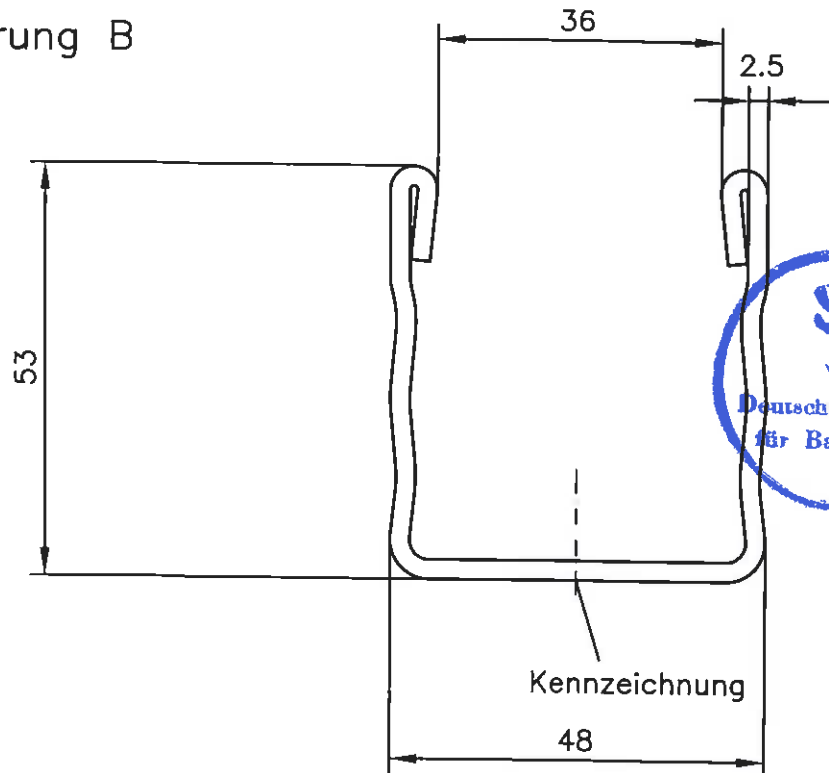
zur allgemeinen bauaufsichtlichen  
Zulassung Nr. Z-8.22-900  
vom 28. Mai 2010  
Deutsches Institut für Bautechnik

### Ausführung A



S235JR mit  $R_{eH} \geq 320 \text{ N/mm}^2$   
DIN EN 10025-2

### Ausführung B



S355J2 DIN EN 10025-2



ALTRAD BAUMANN GmbH  
Ritter-Heinrich-Straße 6 - 12  
88471 Laupheim  
Telefon (07392) 7098-0  
Telefax (07392) 7098-555

**Modulsystem  
VarioTech**

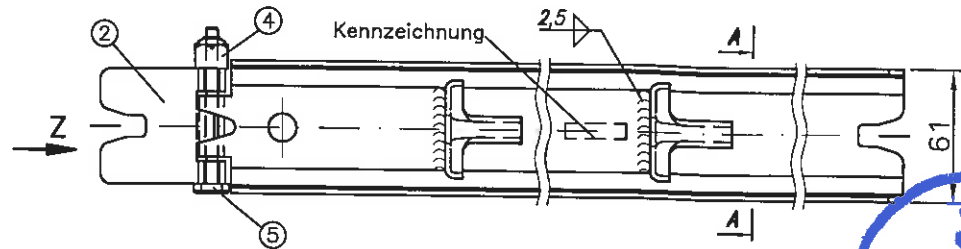
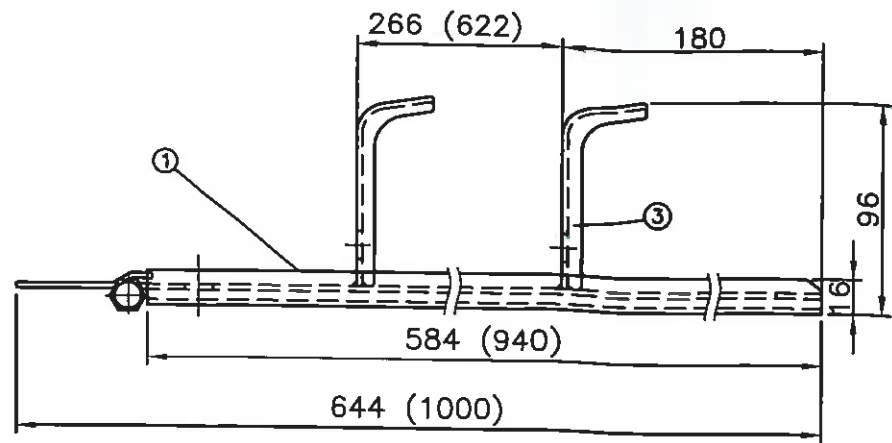
**Querschnitte  
U-Profil**

**Anlage B, Seite 31**

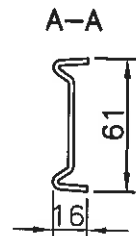
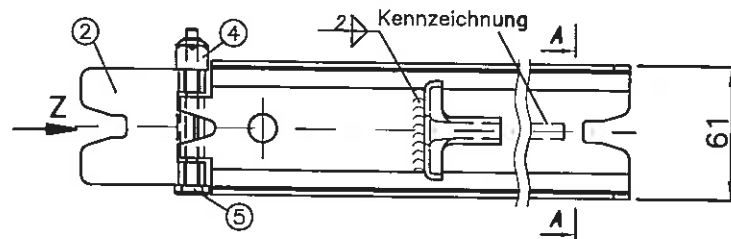
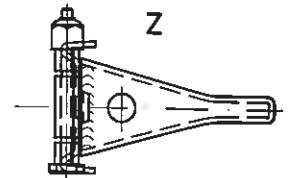
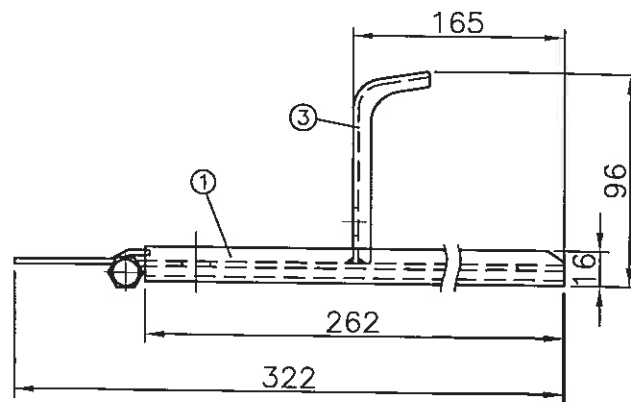
zur allgemeinen bauaufsichtlichen  
Zulassung Nr. Z-8.22-900  
vom 28. Mai 2010  
Deutsches Institut für Bautechnik



b = 0.73 m  
(1.09 m)



b = 0.39 m



- |                     |           |         |                |
|---------------------|-----------|---------|----------------|
| ① Sicherungsprofil  | t=2.5     | S235JR  | DIN EN 10025-2 |
| ② Scharnier         | t=2.5     | S235JR  | DIN EN 10025-2 |
| ③ Einhängewinkel    | t=2.5     | S235JR  | DIN EN 10025-2 |
| ④ Sicherungsmutter  | M5-5      | DIN 985 |                |
| ⑤ Sechskantschraube | M5x60-5.6 | DIN 931 |                |

Überzug nach DIN EN ISO 1461 - t Zn o



ALTRAD BAUMANN GmbH  
Ritter-Heinrich-Straße 6 - 12  
88471 Laupheim  
Telefon (07392) 7098-0  
Telefax (07392) 7098-555

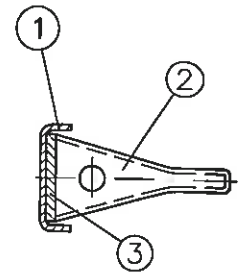
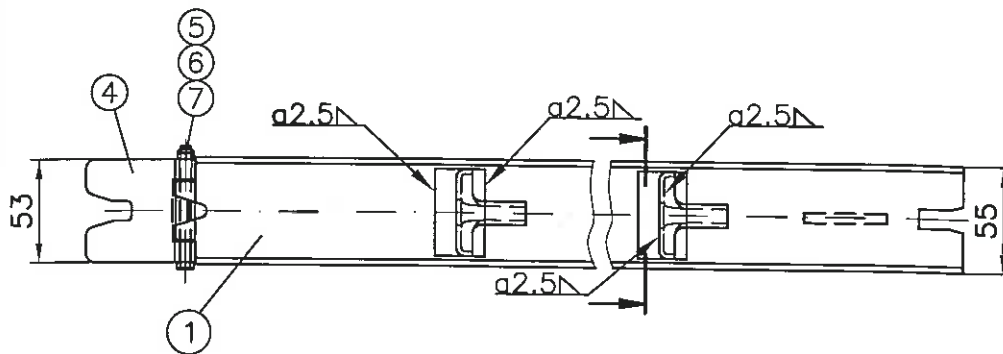
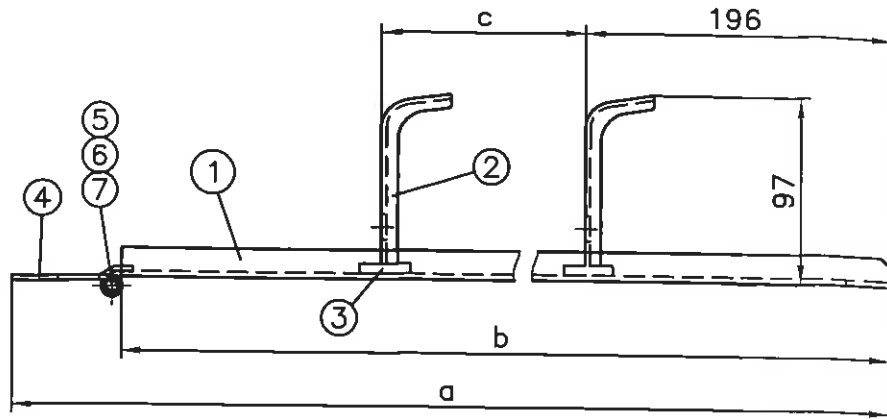
**Modulsystem  
VarioTech**

**Belagsicherung  
U-Auflage**

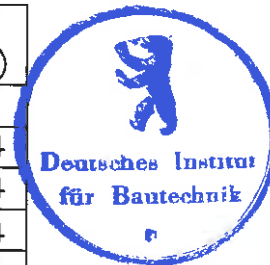
**L = 0.39 m bis 1.09 m**

**Anlage B, Seite 32**

zur allgemeinen bauaufsichtlichen  
Zulassung Nr. Z-8.22-900  
vom 28. Mai 2010  
Deutsches Institut für Bautechnik



System (m)	a (mm)	b (mm)	c (mm)
1.40	1324	1268	932
1.57	1496	1440	1104
2.07	1996	1940	1604
2.57	2496	2440	2104
3.07	2996	2940	2604



- ① Sicherungsprofil  $t=3.0$ , S235JR, DIN EN 10025-2
- ② Einhängewinkel  $t=2.5$ , S235JR, DIN EN 10025-2
- ③ Blech  $5 \times 25$ , S235JR, DIN EN 10025-2
- ④ Scharnier  $t=2.5$ , S235JR, DIN EN 10025-2
- ⑤ Rohr  $\varnothing 10 \times 2$ , S235JRH, DIN EN 10219-1
- ⑥ Sechskantschraube, M5\*60-5.8, ISO 4014
- ⑦ Sicherungsmutter M5-5, DIN 958

Überzug nach DIN EN ISO 1461 - t Zn o



ALTRAD BAUMANN GmbH  
Ritter-Heinrich-Straße 6 - 12  
88471 Laupheim  
Telefon (07392) 7098-0  
Telefax (07392) 7098-555

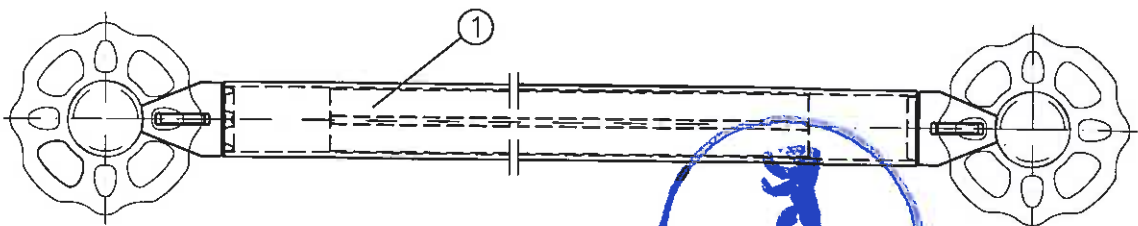
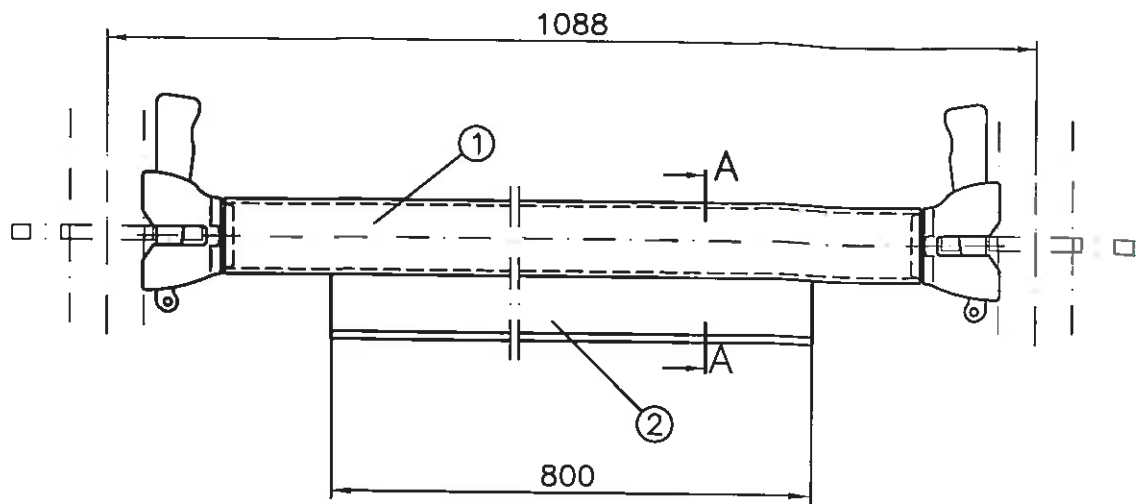
**Modulsystem  
VarioTech**

**Belagsicherung  
U-Auflage**

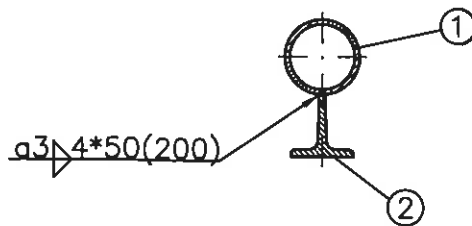
**L = 1.40 m bis 3.07 m**

**Anlage B, Seite 33**

zur allgemeinen bauaufsichtlichen  
Zulassung Nr. Z-8.22-900  
vom 28. Mai 2010  
Deutsches Institut für Bautechnik



Schnitt A-A



- ① Horizontalriegel 1088, Anlage B, Seite 28
- ② T-Stahl 40x40x5, S235JR, DIN EN 10025-2

Überzug nach DIN EN ISO 1461 - t Zn o



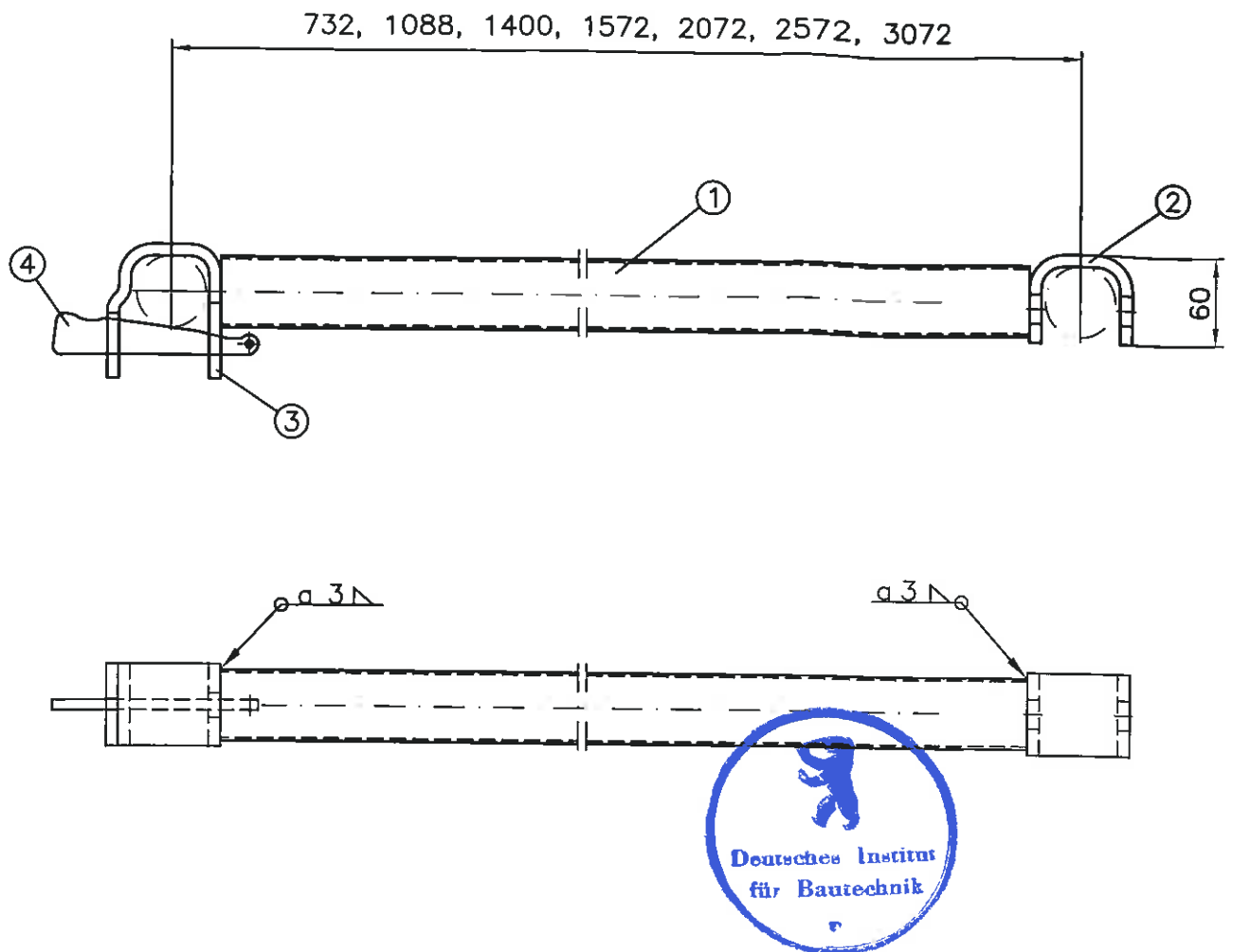
ALTRAD BAUMANN GmbH  
 Ritter-Heinrich-Straße 6 - 12  
 88471 Laupheim  
 Telefon (07392) 7098-0  
 Telefax (07392) 7098-555

**Modulsystem  
 VarioTech**

**Belagriegel 109  
 Rohrauflage  
 verstärkt**

**Anlage B, Seite 34**

zur allgemeinen bauaufsichtlichen  
 Zulassung Nr. Z-8.22-900  
 vom 28. Mai 2010  
 Deutsches Institut für Bautechnik



- ① Rohr  $\varnothing 48.3 \times 3.2$ , S235JRH, DIN EN 10219-1
- ② Einhängeklaue  $t=8$ , S235JR, DIN EN 10025-2
- ③ U-Stück  $t=8$ , S235JR, DIN EN 10025-2
- ④ Keil 6mm, Anlage B, Seite 9

Überzug nach DIN EN ISO 1461 - t Zn o



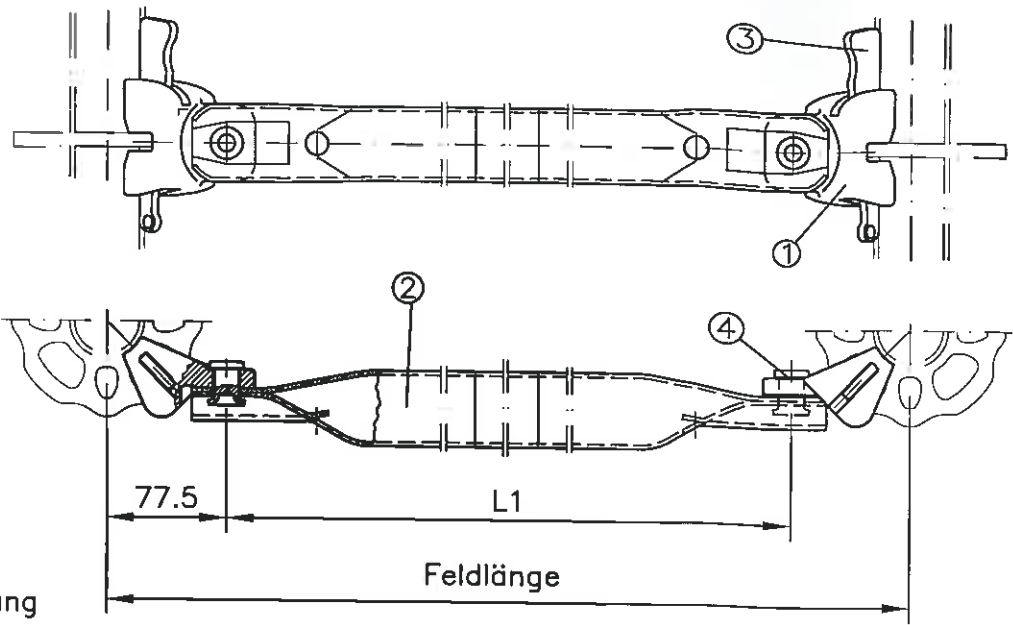
ALTRAD BAUMANN GmbH  
 Ritter-Heinrich-Straße 6 - 12  
 88471 Laupheim  
 Telefon (07392) 7098-0  
 Telefax (07392) 7098-555

**Modulsystem  
 VarioTech**

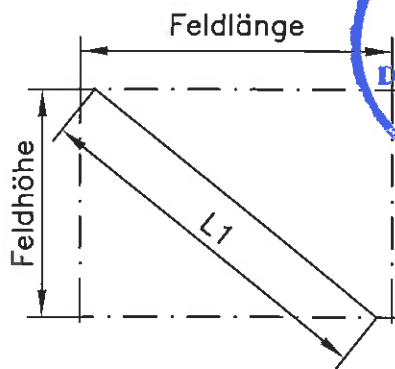
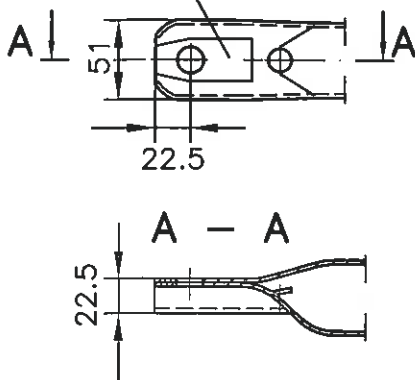
**Zwischenquerriegel**

**Anlage B, Seite 35**

zur allgemeinen bauaufsichtlichen  
 Zulassung Nr. Z-8.22-900  
 vom 28. Mai 2010  
 Deutsches Institut für Bautechnik



Kennzeichnung



Feldlänge	Feldhöhe	L1
732	2000	2082
1088	2000	2207
1400	2000	2356
1572	2000	2451
2072	2000	2770
2572	2000	3137
3072	2000	3537
1572	1500	2063
2072	1500	2434
2572	1500	2845
3072	1500	3280
1572	1000	1734
2072	1000	2162
2572	1000	2616
3072	1000	3084
1572	500	1503
2072	500	1981
2572	500	2468
3072	500	2960

- ① Anschlusskopf für Vertikaldiagonale
- ② Rohr  $\varnothing 48,3 \times 2,6$
- ③ Keil 6mm
- ④ Halbhohlriet  $\varnothing 16 \times 29$

Anlage B, Seite 6  
 S235JRH, DIN EN 10219-1  
 Anlage B, Seite 9  
 Anlage B, Seite 9

Überzug nach DIN EN ISO 1461 - t Zn o



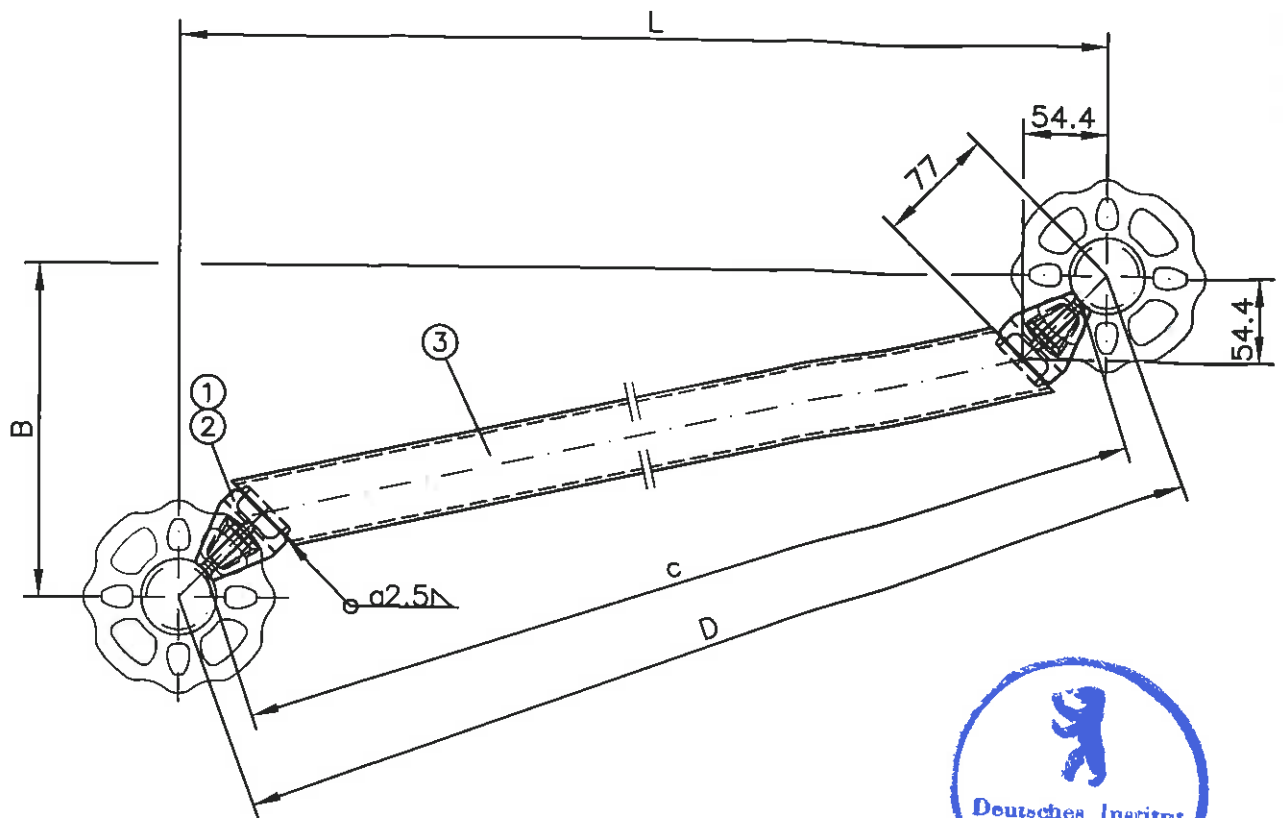
ALTRAD BAUMANN GmbH  
 Ritter-Heinrich-Straße 6 - 12  
 88471 Laupheim  
 Telefon (07392) 7098-0  
 Telefax (07392) 7098-555

**Modulsystem  
 VarioTech**

**Vertikaldiagonalen**

**Anlage B, Seite 36**

zur allgemeinen bauaufsichtlichen  
 Zulassung Nr. Z-8.22-900  
 vom 28. Mai 2010  
 Deutsches Institut für Bautechnik



Feldgröße B x L	D	c
732 x 2572	2674	2632
732 x 3072	3158	3117
1088 x 2072	2340	2294
1088 x 2572	2793	2748
1088 x 3072	3259	3216
1572 x 2072	2601	2553
1572 x 2572	3014	2967
1572 x 3072	3451	3405
2072 x 2572	3303	3255
2072 x 3072	3705	3658
2572 x 3072	4007	3958

- ① Anschlusskopf für Rohrriegel, Anlage B, Seite 3  
 ② Keil 6 mm, Anlage B, Seite 9  
 ③ Rohr  $\varnothing 48.3 \times 2.7 \text{ mm}$ , S235JRH mit  $\text{ReH} \geq 320 \text{ N/mm}^2$ , DIN EN 10219-1  
 Überzug nach DIN EN ISO 1461 - t Zn o



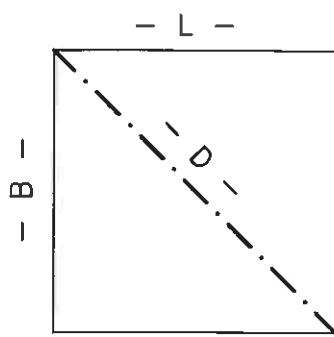
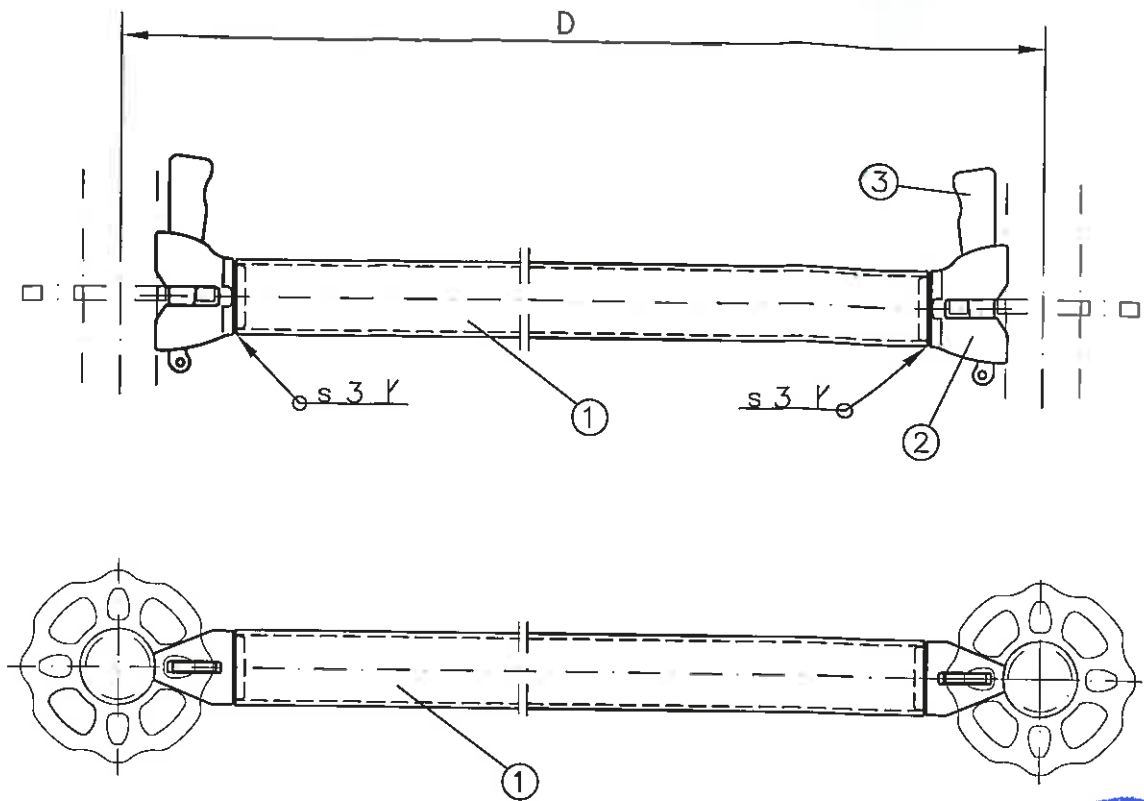
ALTRAD BAUMANN GmbH  
 Ritter-Heinrich-Straße 6 - 12  
 88471 Laupheim  
 Telefon (07392) 7098-0  
 Telefax (07392) 7098-555

**Modulsystem  
 VarioTech**

**Horizontaldiagonalen**

**Anlage B, Seite 37**

zur allgemeinen bauaufsichtlichen  
 Zulassung Nr. Z-8.22-900  
 vom 28. Mai 2010  
 Deutsches Institut für Bautechnik



L=B (m)	1.57	2.07	2.57	3.07
D (mm)	2223	2930	3637	4344

- ① Rohr  $\varnothing 48.3 \times 2.7$ , S235JRH mit  $ReH \geq 320 N/mm^2$  DIN EN 10219-1
- ② Anschlusskopf Rohrriegel, Anlage B, Seite 3
- ③ Keil 6mm, Anlage B, Seite 9

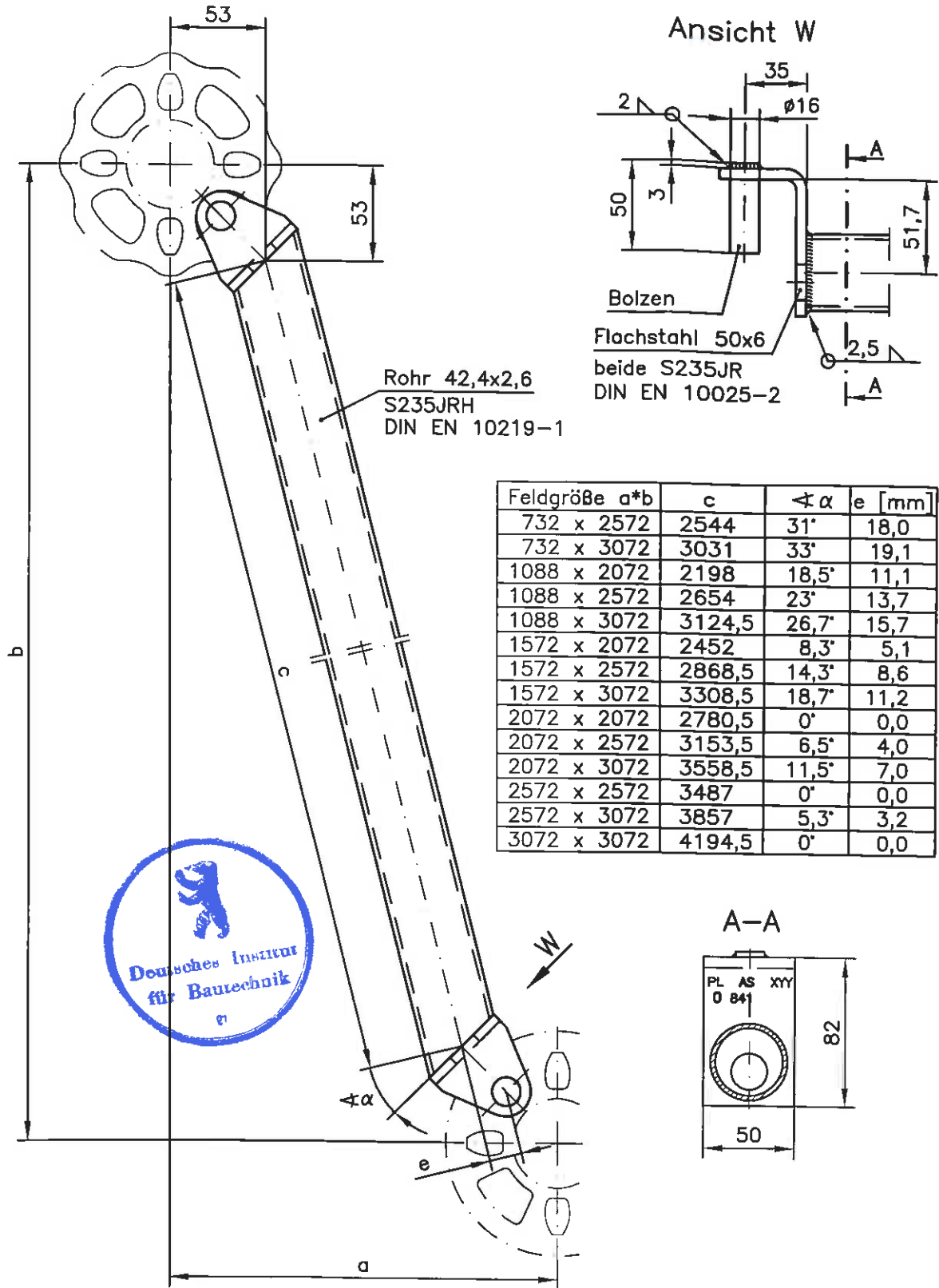
Überzug nach DIN EN ISO 1461 - t Zn o

  
**ALTRAD BAUMANN GmbH**  
 Ritter-Heinrich-Straße 6 - 12  
 88471 Laupheim  
 Telefon (07392) 7098-0  
 Telefax (07392) 7098-555

**Modulsystem**  
**VarioTech**  
  
**Diagonalriegel**

**Anlage B, Seite 38**  
 zur allgemeinen bauaufsichtlichen  
 Zulassung Nr. Z-8.22-900  
 vom 28. Mai 2010  
 Deutsches Institut für Bautechnik

**Nur zur Verwendung.  
Wird nicht mehr hergestellt.**



**ALTRAD BAUMANN GmbH**  
Ritter-Heinrich-Straße 6 - 12  
88471 Laupheim  
Telefon (07392) 7098-0  
Telefax (07392) 7098-555

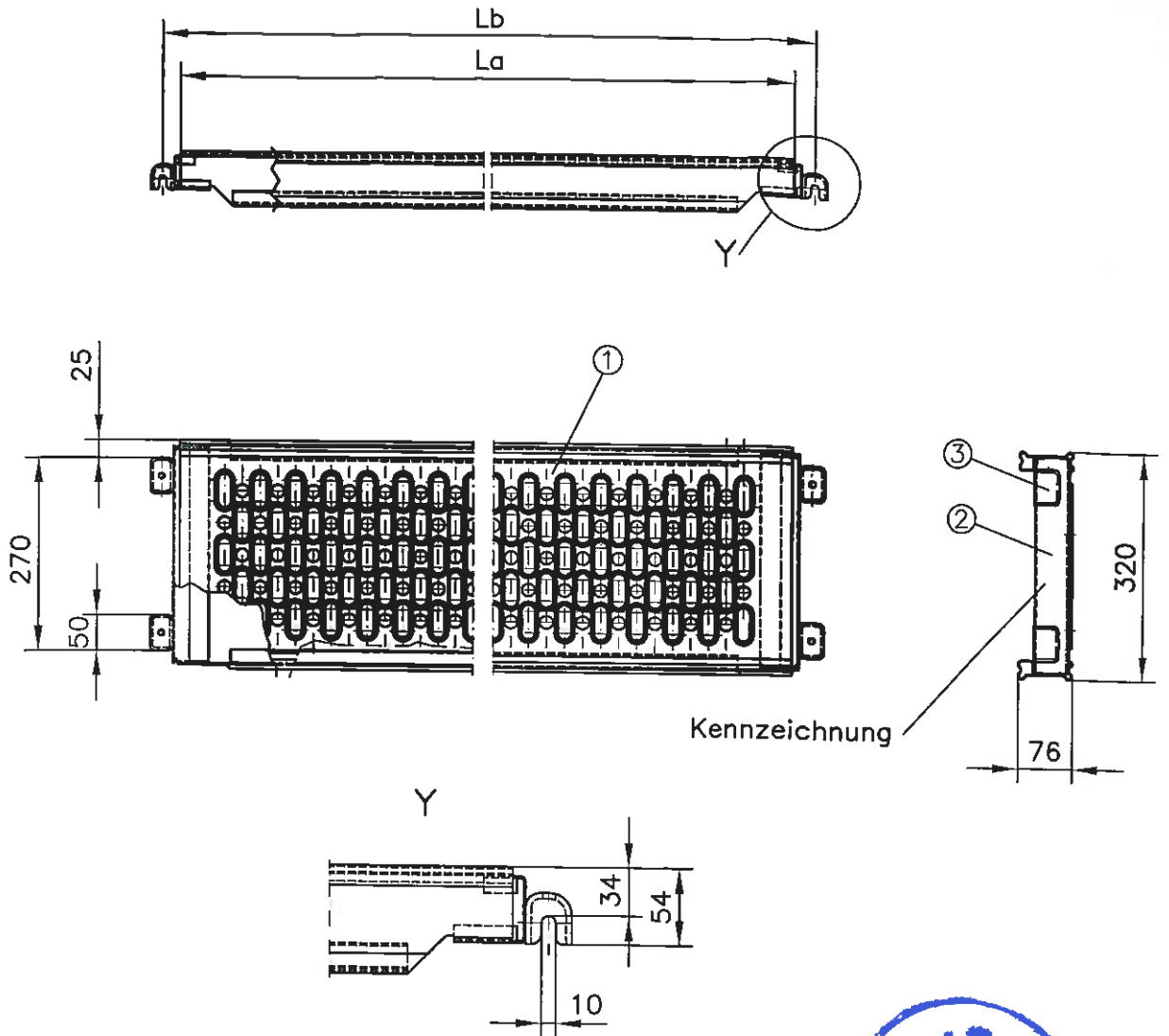
**Modulsystem  
VarioTech**

**Horizontaldiagonalen  
(alte Ausführung)**

**Anlage B, Seite 39**

zur allgemeinen bauaufsichtlichen  
Zulassung Nr. Z-8.22-900  
vom 28. Mai 2010  
Deutsches Institut für Bautechnik





Kennzeichnung

Querschnitt wie Anlage B, Seite 43

System (m)	0.73	1.09	1.40	1.57	2.07	2.57	3.07
La (mm)	640	996	1308	1480	1980	2480	2980
Lb (mm)	690	1046	1358	1530	2030	2530	3030

- ① Belagprofil  $t=1.5$  S235JR,  $R_{eH} \geq 280N/mm^2$ , DIN EN 10025-2  
 ② Kopfprofil  $t=2.0$  S235JR, DIN EN 10025-2  
 ③ Einhängekralle  $t=4.0$  DD13 DIN EN 10111,  $R_{eL} \geq 240N/mm^2$ ,  $R_m \geq 360N/mm^2$

Überzug nach DIN EN ISO 1461 - t Zn o



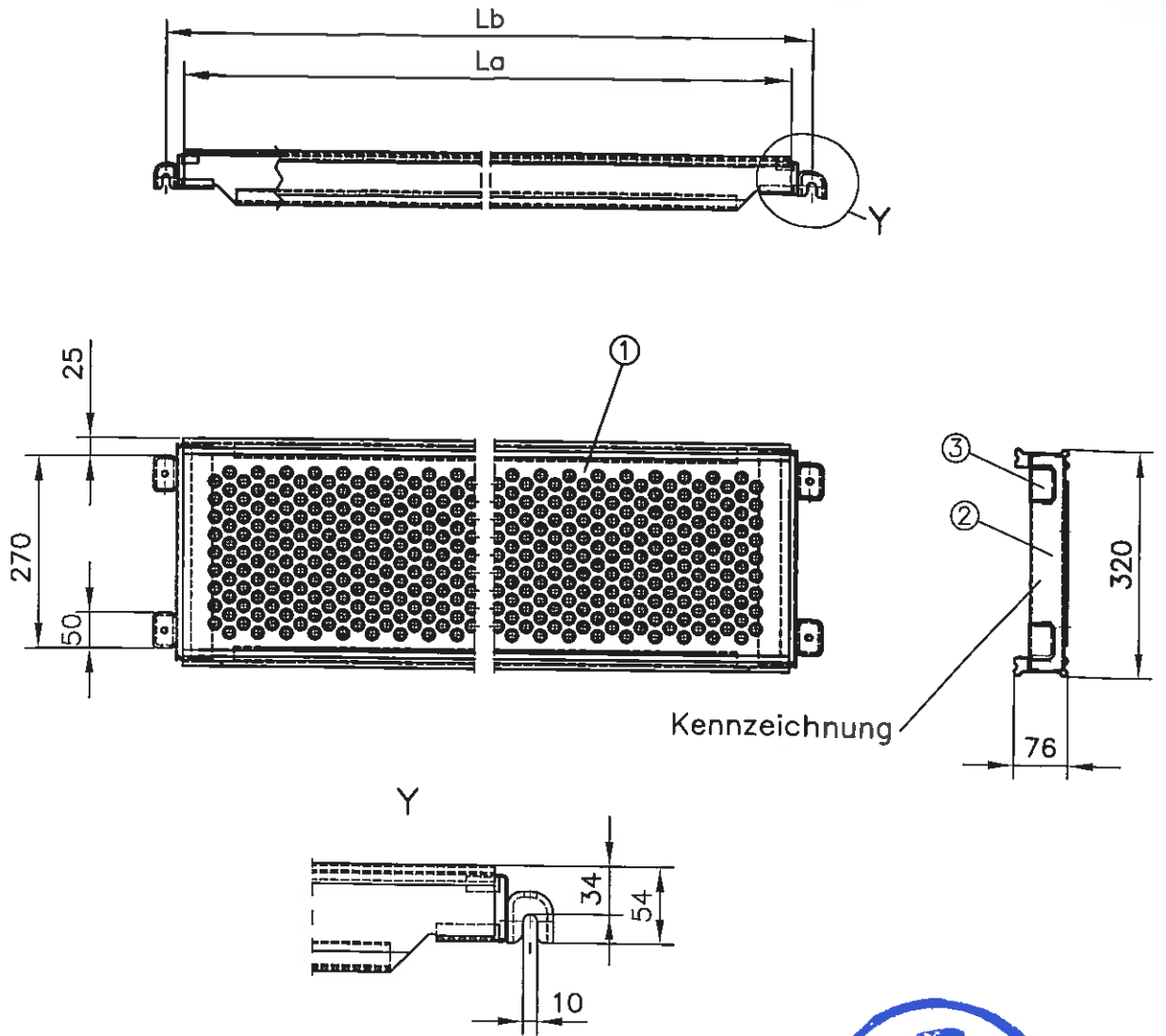
ALTRAD BAUMANN GmbH  
 Ritter-Heinrich-Straße 6 - 12  
 88471 Laupheim  
 Telefon (07392) 7098-0  
 Telefax (07392) 7098-555

**Modulsystem  
 VarioTech**

**Belagtafel Stahl 32  
 U-Auflage  
 mit Langlöchern**

**Anlage B, Seite 40**

zur allgemeinen bauaufsichtlichen  
 Zulassung Nr. Z-8.22-900  
 vom 28. Mai 2010  
 Deutsches Institut für Bautechnik



Querschnitt wie Anlage B, Seite 44

System (m)	0.73	1.09	1.40	1.57	2.07	2.57	3.07
La (mm)	640	996	1308	1480	1980	2480	2980
Lb (mm)	690	1046	1358	1530	2030	2530	3030

- ① Belagprofil  $t=1.5$  S235JR,  $R_{eH} \geq 280N/mm^2$ , DIN EN 10025-2  
 ② Kopfprofil  $t=2.0$  S235JR, DIN EN 10025-2  
 ③ Einhängekralle  $t=4.0$  DD13 DIN EN 10111,  $R_{eL} \geq 240N/mm^2$ ,  $R_m \geq 360N/mm^2$

Überzug nach DIN EN ISO 1461 - t Zn o



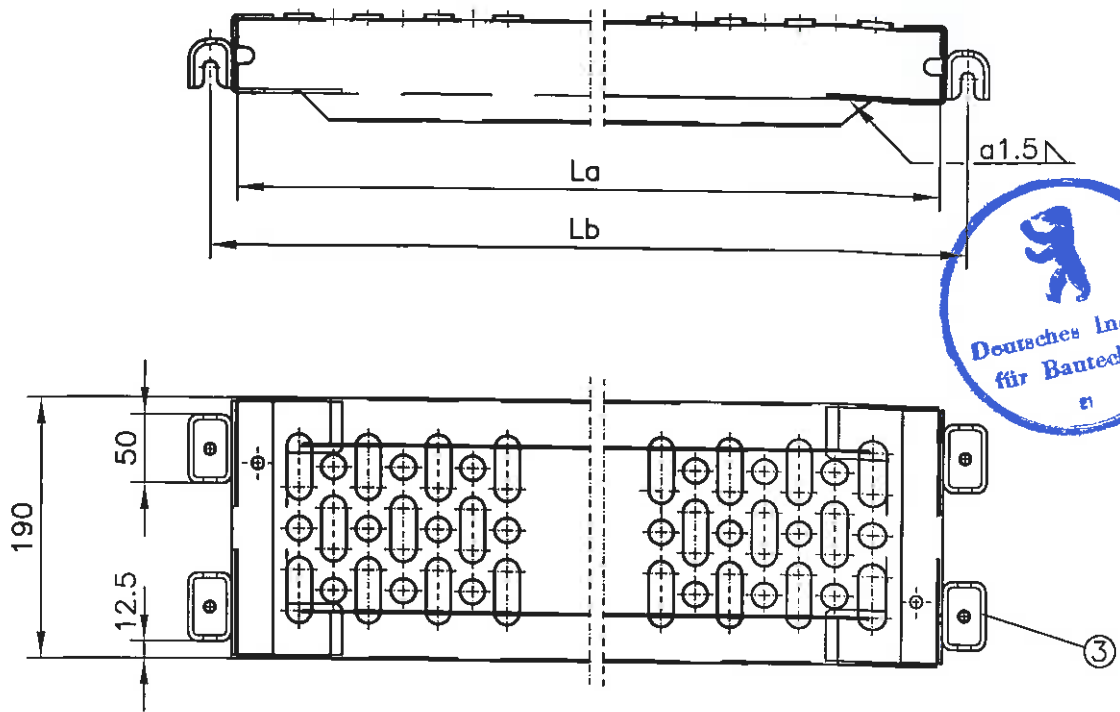
ALTRAD BAUMANN GmbH  
 Ritter-Heinrich-Straße 6 - 12  
 88471 Laupheim  
 Telefon (07392) 7098-0  
 Telefax (07392) 7098-555

**Modulsystem  
 VarioTech**

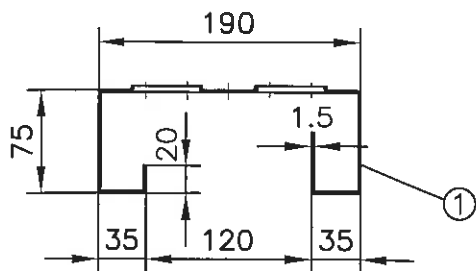
**Belagtafel Stahl 32  
 U-Auflage  
 mit Rundlöchern**

**Anlage B, Seite 41**

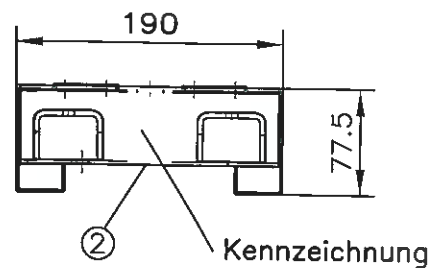
zur allgemeinen bauaufsichtlichen  
 Zulassung Nr. Z-8.22-900  
 vom 28. Mai 2010  
 Deutsches Institut für Bautechnik



Querschnitt



Kopfbeschlagn



System (m)	0.73	1.09	1.57	2.07	2.57	3.07
La (mm)	650	1006	1490	1990	2490	2990
Lb (mm)	690	1046	1530	2030	2530	3030

- ① Belagprofil t=1.5 S235JR DIN EN 10025-2
- ② Kopfprofil t=2.5 S235JR DIN EN 10025-2
- ③ Einhängekralle t=4.0 DD13 DIN EN 10111,  $R_{eL} \geq 240N/mm^2$ ,  $R_m \geq 360N/mm^2$

Überzug nach DIN EN ISO 1461 - t Zn o



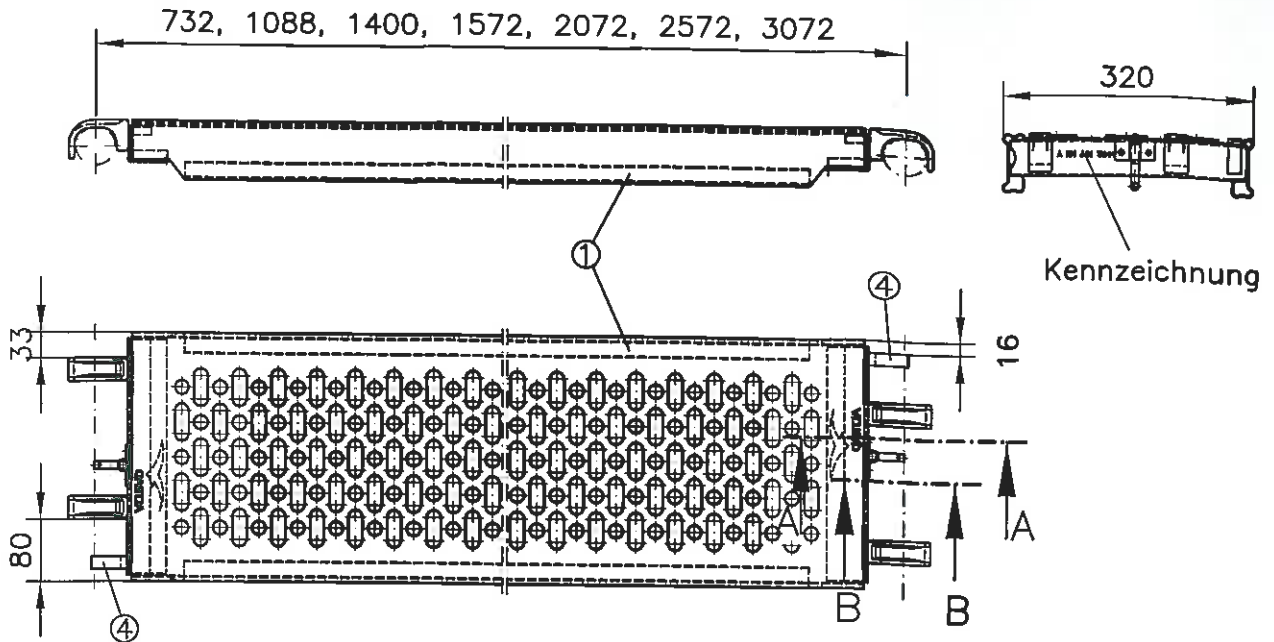
ALTRAD BAUMANN GmbH  
 Ritter-Heinrich-Straße 6 - 12  
 88471 Laupheim  
 Telefon (07392) 7098-0  
 Telefax (07392) 7098-555

**Modulsystem  
 VarioTech**

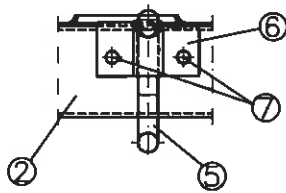
**Belagtafel Stahl 19  
 U-Auflage**

**Anlage B, Seite 42**

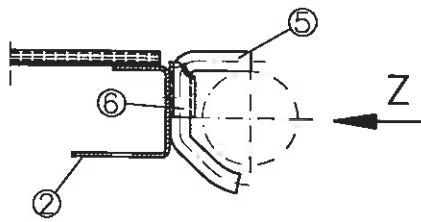
zur allgemeinen bauaufsichtlichen  
 Zulassung Nr. Z-8.22-900  
 vom 28. Mai 2010  
 Deutsches Institut für Bautechnik



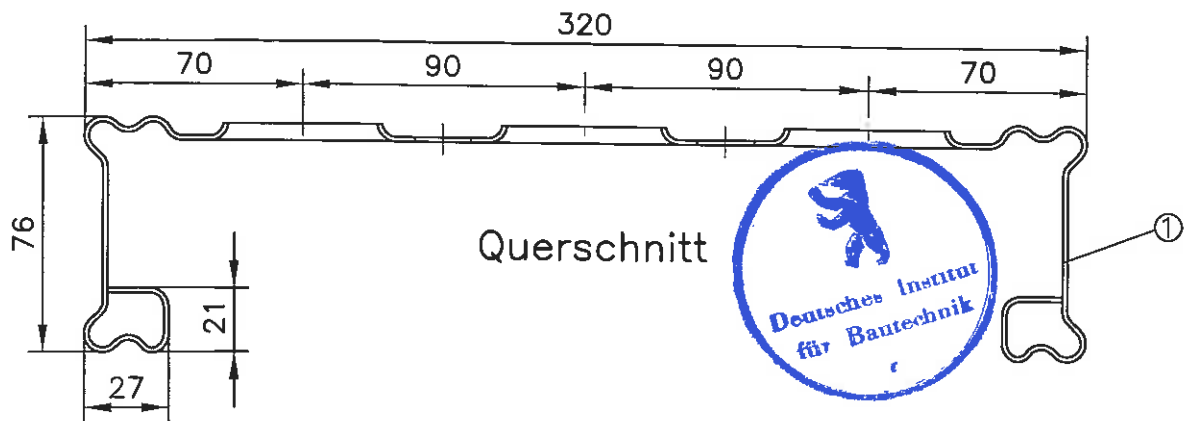
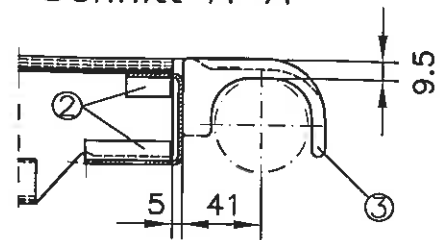
Ansicht Z



Schnitt B-B



Schnitt A-A



- |   |   |
|---|---|
| ① Lochblech $t=1.5\text{mm}$                  | S235JR mit $ReH \geq 280\text{N/mm}^2$ , DIN EN 10025-2 |
| ② Beschlagblech $t=2\text{mm}$ ,              | S235JR, DIN EN 10025-2                                  |
| ③ Auflagerklaue, geschmiedet,                 | S235JR, DIN EN 10025-2                                  |
| ④ Kippsicherung $16 \times 8$ ,               | S235JR, DIN EN 10025-2                                  |
| ⑤ Sicherungshebel $\varnothing 10\text{mm}$ , | S235JR, DIN EN 10025-2                                  |
| ⑥ Sicherungslasche $t=2\text{mm}$ ,           | S235JR, DIN EN 10025-2                                  |
| ⑦ Blindniet                                   | A6x12-Al-St-A1P, DIN 7337                               |

Überzug nach DIN EN ISO 1461 - t Zn o



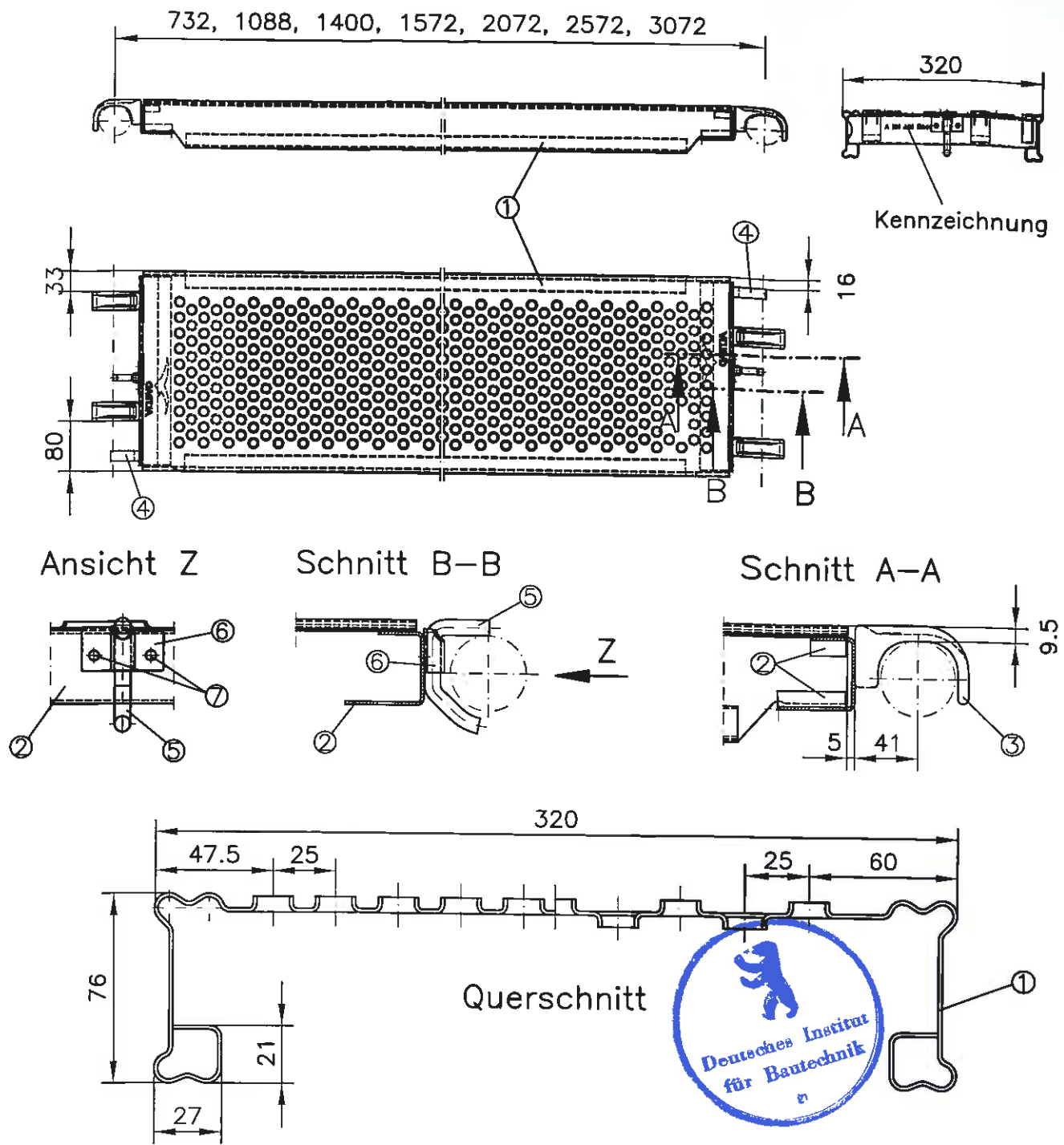
ALTRAD BAUMANN GmbH  
Ritter-Heinrich-Straße 6 - 12  
88471 Laupheim  
Telefon (07392) 7098-0  
Telefax (07392) 7098-555

Modulsystem  
VarioTech

Belagtafel Stahl 32  
Rohr-Auflage, Langloch  
mit Schmiedeklauen

Anlage B, Seite 43

zur allgemeinen bauaufsichtlichen  
Zulassung Nr. Z-8.22-900  
vom 28. Mai 2010  
Deutsches Institut für Bautechnik



Ansicht Z

Schnitt B-B

Schnitt A-A

- ① Lochblech  $t=1.5\text{mm}$  S235JR mit  $ReH \geq 280\text{N/mm}^2$ , DIN EN 10025-2
- ② Beschlagblech  $t=2\text{mm}$ , S235JR, DIN EN 10025-2
- ③ Auflagerklaue, geschmiedet, S235JR, DIN EN 10025-2
- ④ Kippsicherung  $16 \times 8$ , S235JR, DIN EN 10025-2
- ⑤ Sicherungshebel  $\varnothing 10\text{mm}$ , S235JR, DIN EN 10025-2
- ⑥ Sicherungslasche  $t=2\text{mm}$ , S235JR, DIN EN 10025-2
- ⑦ Blindniet A6x12-Al-St-A1P, DIN 7337

Überzug nach DIN EN ISO 1461 - t Zn o



ALTRAD BAUMANN GmbH  
 Ritter-Heinrich-Straße 6 - 12  
 88471 Laupheim  
 Telefon (07392) 7098-0  
 Telefax (07392) 7098-555

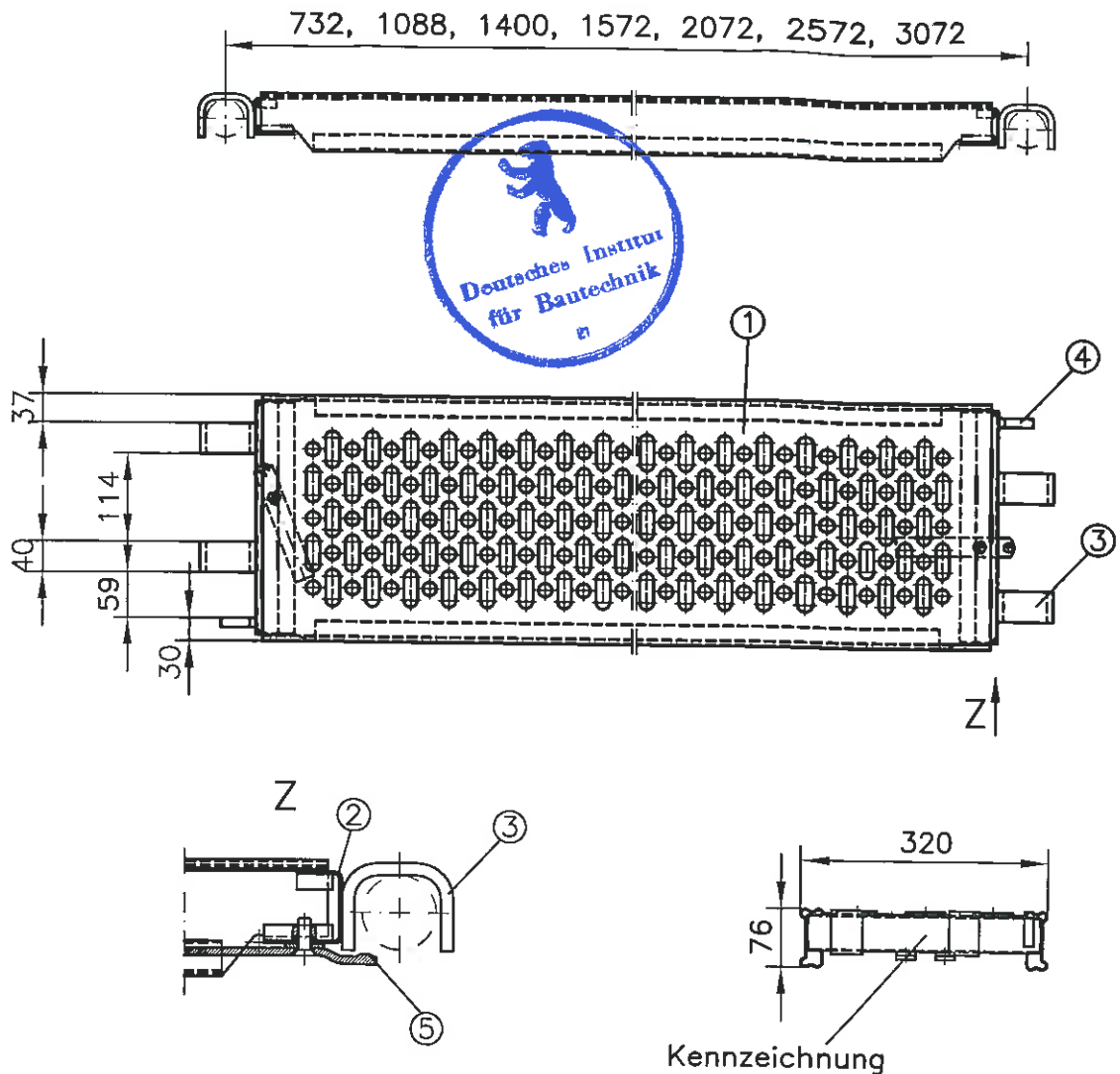
**Modulsystem  
 VarioTech**

**Belagtafel Stahl 32  
 Rohr-Auflage, Rundloch  
 mit Schmiedeklauen**

**Anlage B, Seite 44**

zur allgemeinen bauaufsichtlichen  
 Zulassung Nr. Z-8.22-900  
 vom 28. Mai 2010  
 Deutsches Institut für Bautechnik

**Nur zur Verwendung.  
Wird nicht mehr hergestellt.**



Querschnitt wie Anlage B, Seite 43

- ① Lochblech,  $t=1.5\text{mm}$ , S235JR,  $ReH \geq 280\text{N/mm}^2$ , DIN EN 10025-2
- ② Beschlagblech,  $t=2\text{mm}$ , S235JR, DIN EN 10025-2
- ③ Auflagerklaue,  $t=8\text{mm}$ , S235JR, DIN EN 10025-2
- ④ Kippsicherung,  $16 \times 8\text{mm}$ , S235JR, DIN EN 10025-2
- ⑤ Sicherungshebel,  $25 \times 5\text{mm}$ , S235JR, DIN EN 10025-2

Überzug nach DIN EN ISO 1461 - t Zn o



ALTRAD BAUMANN GmbH  
Ritter-Heinrich-Straße 6 - 12  
88471 Laupheim  
Telefon (07392) 7098-0  
Telefax (07392) 7098-555

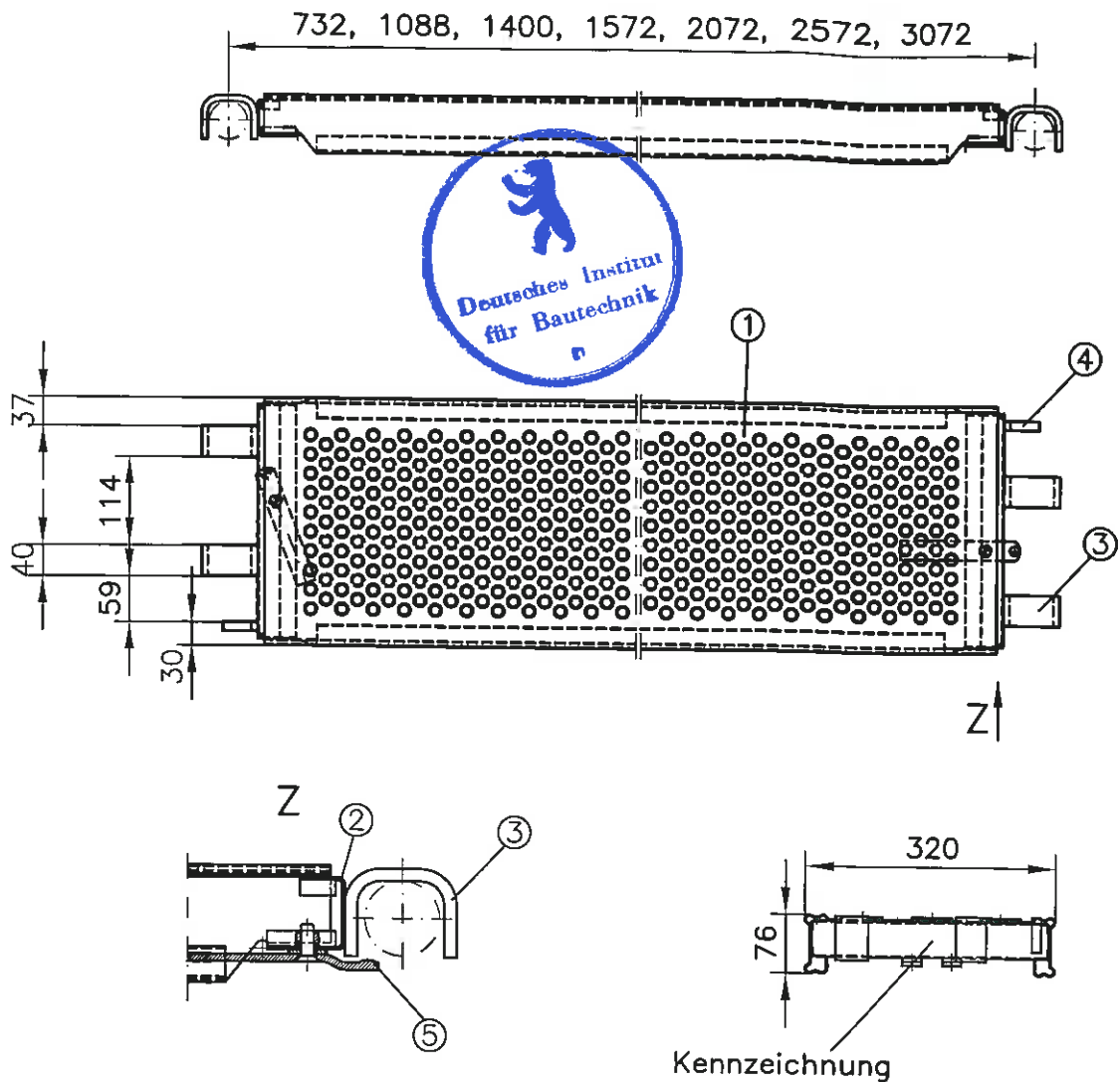
**Modulsystem  
VarioTech**

**Belagtafel Stahl 32  
Rohr-Auflage  
mit Langlöchern**

**Anlage B, Seite 45**

zur allgemeinen bauaufsichtlichen  
Zulassung Nr. Z-8.22-900  
vom 28. Mai 2010  
Deutsches Institut für Bautechnik

**Nur zur Verwendung.  
Wird nicht mehr hergestellt.**



Querschnitt wie Anlage B, Seite 44

- ① Lochblech,  $t=1.5\text{mm}$ , S235JR,  $ReH \geq 280\text{N/mm}^2$ , DIN EN 10025-2
- ② Beschlagblech,  $t=2\text{mm}$ , S235JR, DIN EN 10025-2
- ③ Auflagerklaue,  $t=8\text{mm}$ , S235JR, DIN EN 10025-2
- ④ Kippsicherung,  $16 \times 8\text{mm}$ , S235JR, DIN EN 10025-2
- ⑤ Sicherungshebel,  $25 \times 5\text{mm}$ , S235JR, DIN EN 10025-2

Überzug nach DIN EN ISO 1461 - t Zn o



ALTRAD BAUMANN GmbH  
Ritter-Heinrich-Straße 6 - 12  
88471 Laupheim  
Telefon (07392) 7098-0  
Telefax (07392) 7098-555

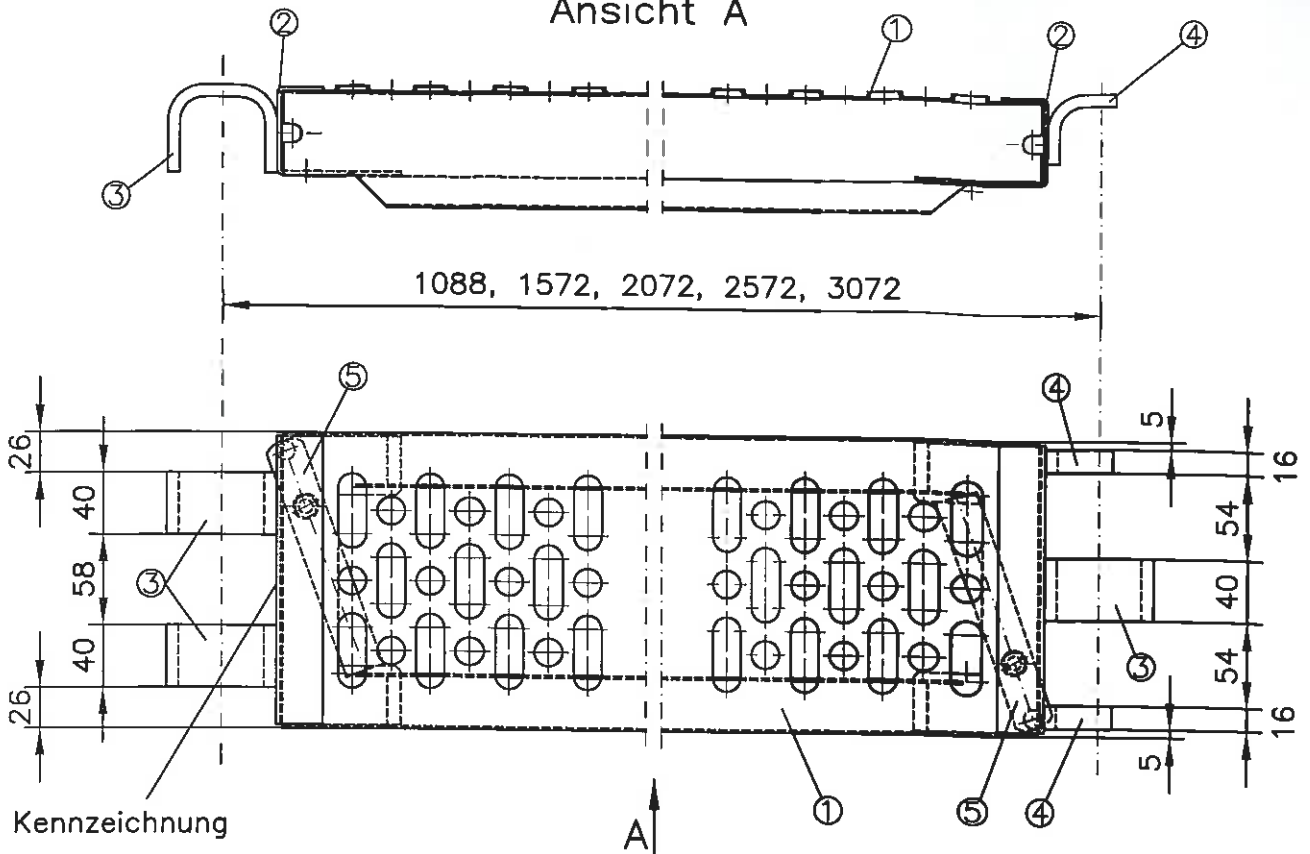
**Modulsystem  
VarioTech**

**Belagtafel Stahl 32  
Rohr-Auflage  
mit Rundlöchern**

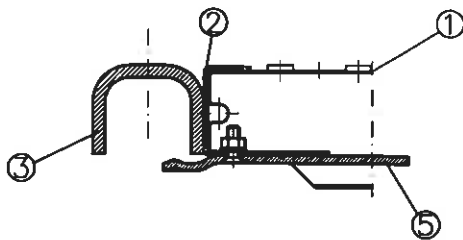
**Anlage B, Seite 46**

zur allgemeinen bauaufsichtlichen  
Zulassung Nr. Z-8.22-900  
vom 28. Mai 2010  
Deutsches Institut für Bautechnik

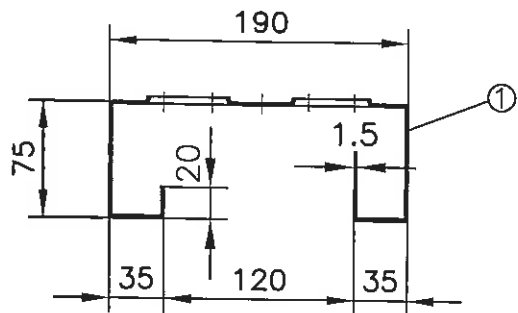
## Ansicht A



## Schnitt Auflagerklaue



## Querschnitt



- ① Lochblech  $t=1.5\text{mm}$ , S235JR, DIN EN 10025-2
- ② Beschlagblech  $t=2.5\text{mm}$ , S235JR, DIN EN 10025-2
- ③ Auflagerklaue  $t=8\text{mm}$ , S235JR, DIN EN 10025-2
- ④ Kippsicherung  $16\times 8\text{mm}$ , S235JR, DIN EN 10025-2
- ⑤ Sicherungshebel  $25\times 5\text{mm}$ , S235JR, DIN EN 10025-2

Überzug nach DIN EN ISO 1461 - t Zn o



ALTRAD BAUMANN GmbH  
Ritter-Heinrich-Straße 6 - 12  
88471 Laupheim  
Telefon (07392) 7098-0  
Telefax (07392) 7098-555

**Modulsystem  
VarioTech**

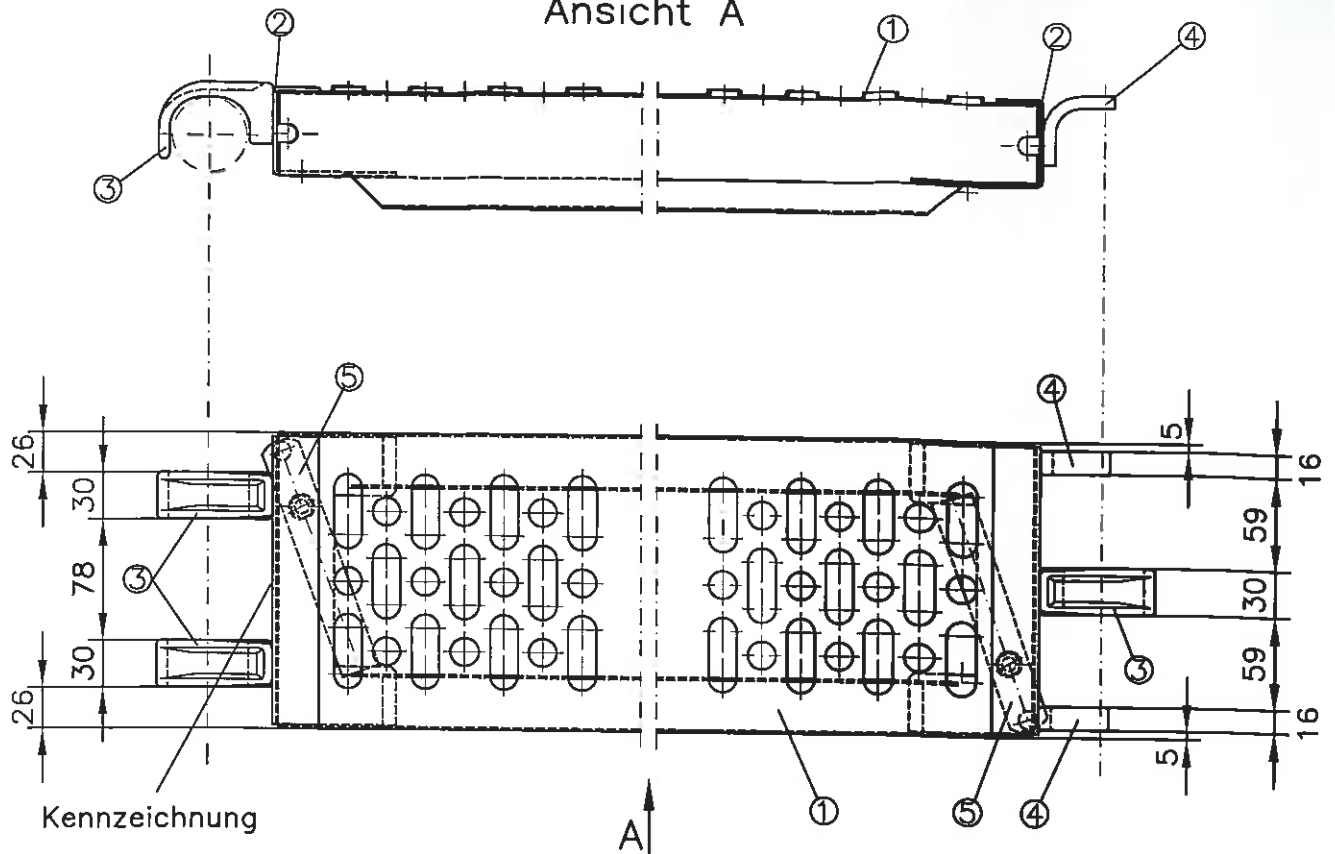
**Belagtafel Stahl 19  
Rohr-Auflage  
mit Blechklaunen**

**Anlage B, Seite 47**

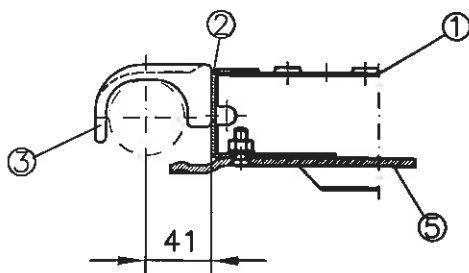
zur allgemeinen bauaufsichtlichen  
Zulassung Nr. Z-8.22-900  
vom 28. Mai 2010  
Deutsches Institut für Bautechnik



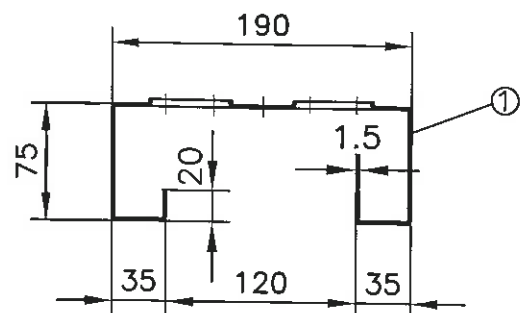
## Ansicht A



## Schnitt Auflagerklaue



## Querschnitt



- |   |                        |
|---|------------------------|
| ① Lochblech $t=1.5\text{mm}$ ,            | S235JR, DIN EN 10025-2 |
| ② Beschlagblech $t=2.5\text{mm}$ ,        | S235JR, DIN EN 10025-2 |
| ③ Auflagerklaue, geschmiedet,             | S235JR, DIN EN 10025-2 |
| ④ Kippsicherung $16\times 8\text{mm}$ ,   | S235JR, DIN EN 10025-2 |
| ⑤ Sicherungshebel $25\times 5\text{mm}$ , | S235JR, DIN EN 10025-2 |

Überzug nach DIN EN ISO 1461 - t Zn o



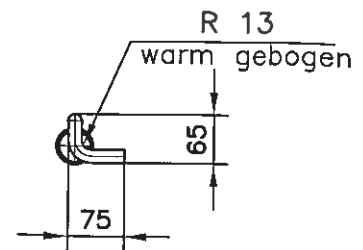
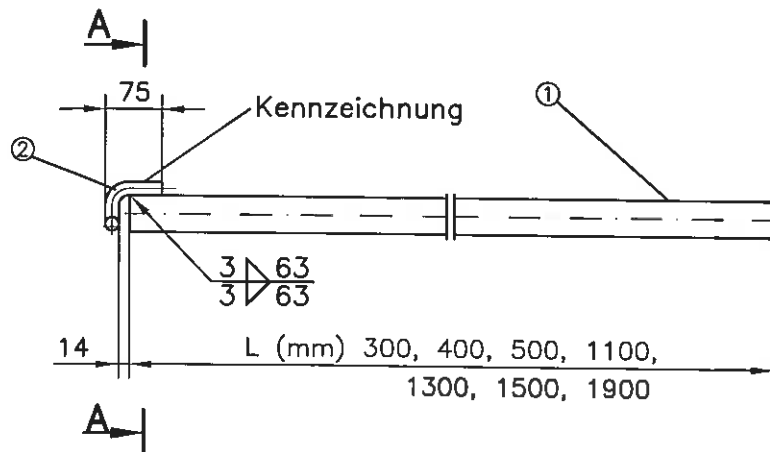
**ALTRAD BAUMANN GmbH**  
 Ritter-Heinrich-Straße 6 - 12  
 88471 Laupheim  
 Telefon (07392) 7098-0  
 Telefax (07392) 7098-555

**Modulsystem  
 VarioTech**

**Belagtafel Stahl 19  
 Rohr-Auflage  
 mit Schmiedeklauen**

**Anlage B, Seite 48**

zur allgemeinen bauaufsichtlichen  
 Zulassung Nr. Z-8.22-900  
 vom 28. Mai 2010  
 Deutsches Institut für Bautechnik



Schnitt A-A



- ① Rundrohr  $\phi 48.3 \times 3.2$  S235JRH,  $R_{eH} \geq 320 \text{ N/mm}^2$ , DIN EN 10219-1  
 ② Rundprofil  $\phi 18$  S355JR, DIN EN 10025-2

Überzug nach DIN EN ISO 1461 - t Zn o



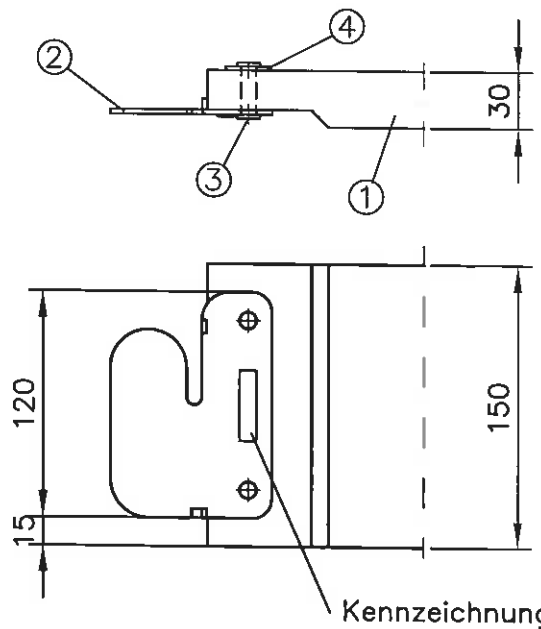
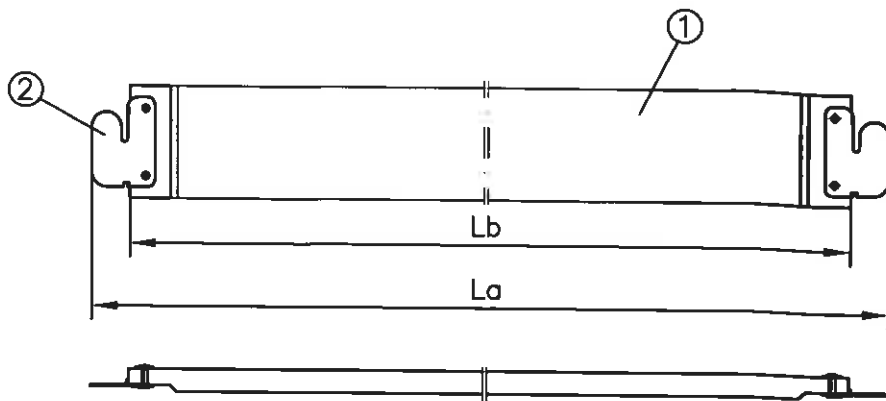
ALTRAD BAUMANN GmbH  
 Ritter-Heinrich-Straße 6 - 12  
 88471 Laupheim  
 Telefon (07392) 7098-0  
 Telefax (07392) 7098-555

Modulsystem  
 VarioTech

Gerüsthalter

Anlage B, Seite 49

zur allgemeinen bauaufsichtlichen  
 Zulassung Nr. Z-8.22-900  
 vom 28. Mai 2010  
 Deutsches Institut für Bautechnik



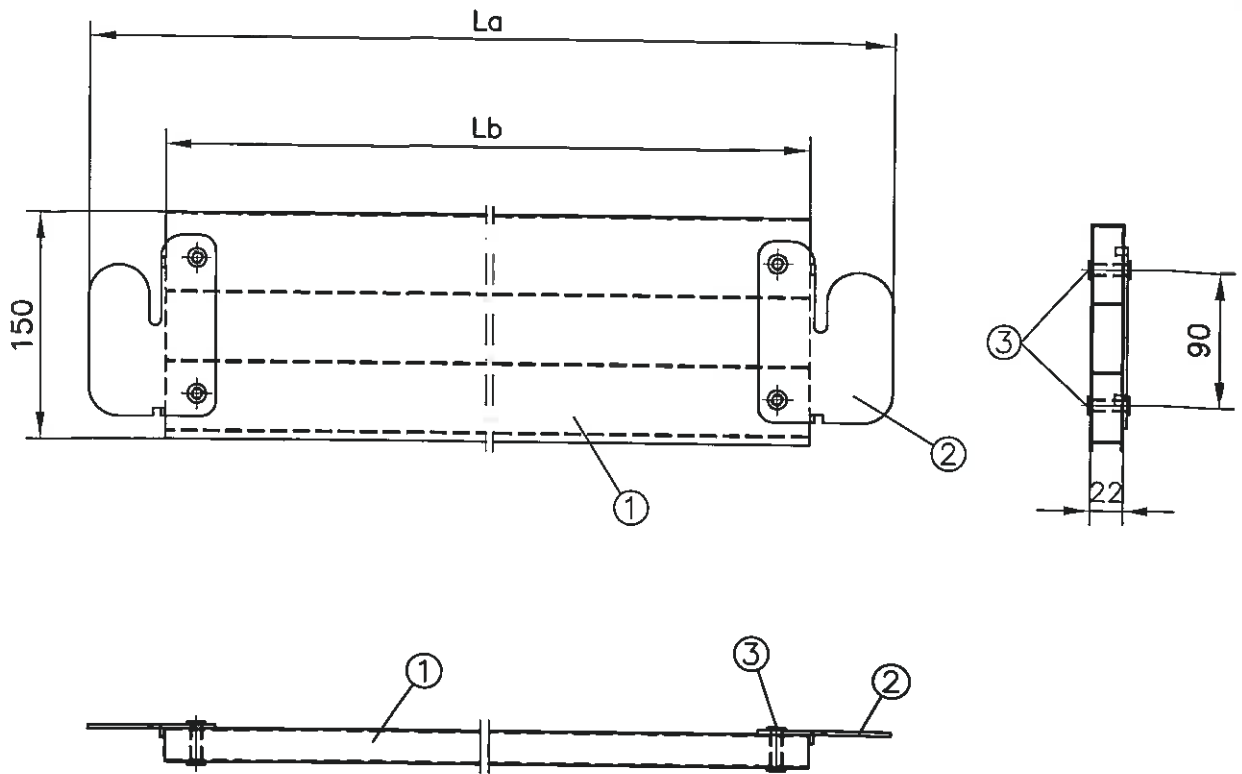
System	732	1088	1400	1572	2072	2572	3072
La	766	1122	1434	1606	2106	2606	3106
Lb	664	1020	1332	1504	2004	2504	3004

- ① Brett, 30x150mm, DIN 4074-S10-Fi
- ② Bordbrettbeschlag, t=2.5mm, S235JR, DIN EN 10025-2  
Überzug nach DIN EN ISO 1461 - t Zn o
- ③ Rohrniet, A8x0.75x35, DIN 7340 St
- ④ Scheibe, A8.4, DIN 9021-St

  
**ALTRAD BAUMANN GmbH**  
 Ritter-Heinrich-Straße 6 - 12  
 88471 Laupheim  
 Telefon (07392) 7098-0  
 Telefax (07392) 7098-555

**Modulsystem**  
**VarioTech**  
  
**Holz-Bordbrett**

**Anlage B, Seite 50**  
 zur allgemeinen bauaufsichtlichen  
 Zulassung Nr. Z-8.22-900  
 vom 28. Mai 2010  
 Deutsches Institut für Bautechnik



System	732	1088	1572	2072	2572	3072
La	766	1122	1606	2106	2606	3106
Lb	664	1020	1504	2004	2504	3004

- ① Bordbrettprofil, 150x22x1, EN AW-6060-T66  
 ② Bordbrettbeschlag, Anlage B, Seite 50 ②  
 ③ Rohrniet, A8x0.75, DIN 7340 St



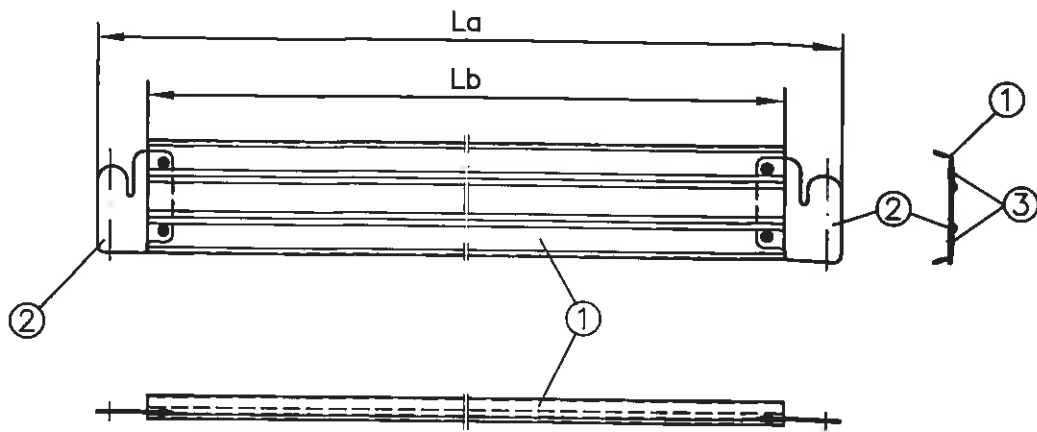
ALTRAD BAUMANN GmbH  
 Ritter-Heinrich-Straße 6 - 12  
 88471 Laupheim  
 Telefon (07392) 7098-0  
 Telefax (07392) 7098-555

**Modulsystem  
 VarioTech**

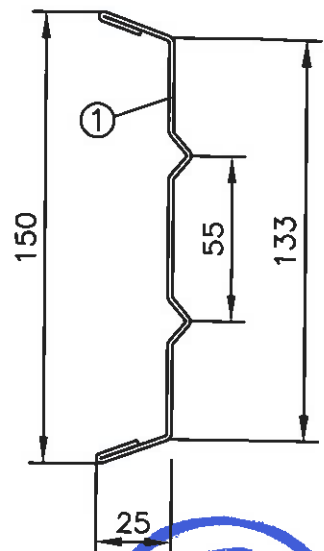
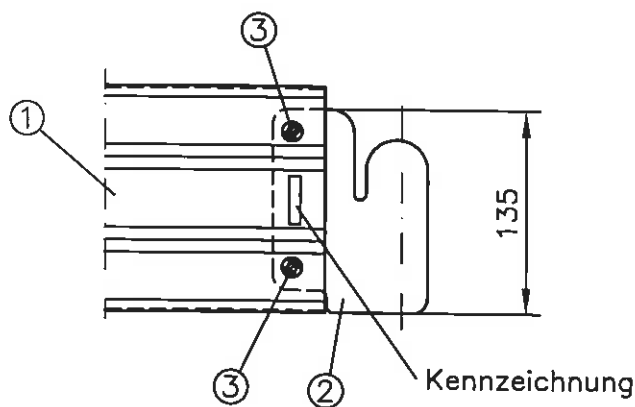
**Alu-Bordbrett**

**Anlage B, Seite 51**

zur allgemeinen bauaufsichtlichen  
 Zulassung Nr. Z-8.22-900  
 vom 28. Mai 2010  
 Deutsches Institut für Bautechnik



Querschnitt



System	732	1088	1400	1572	2072	2572	3072
La	766	1122	1434	1606	2106	2606	3106
Lb	632	988	1300	1472	1972	2472	2972



- ① Stahlprofil t=1.5mm,
- ② Bordbrettbeschlag,
- ③ Rohrniet,

Band DIN EN 10326, S350GD+AZ185-C  
 t=2.5mm, S235JR, DIN EN 10025-2  
 Überzug nach DIN EN ISO 1461 - t Zn o  
 ABx0.75x12, DIN 7340 St



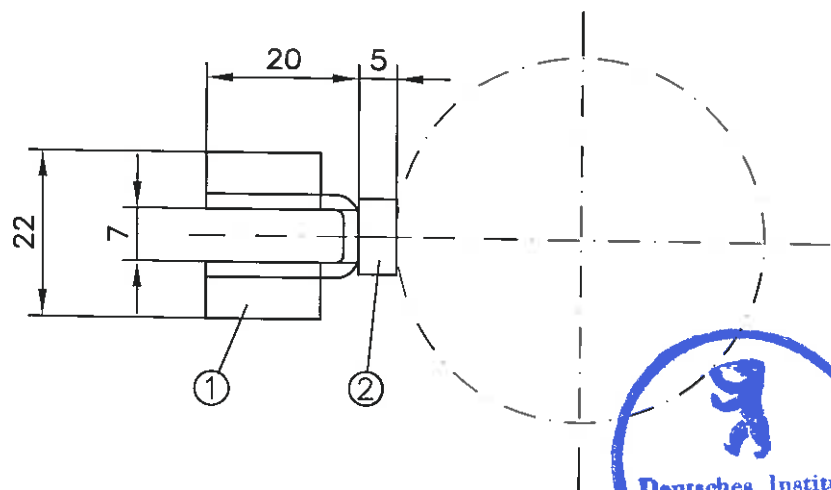
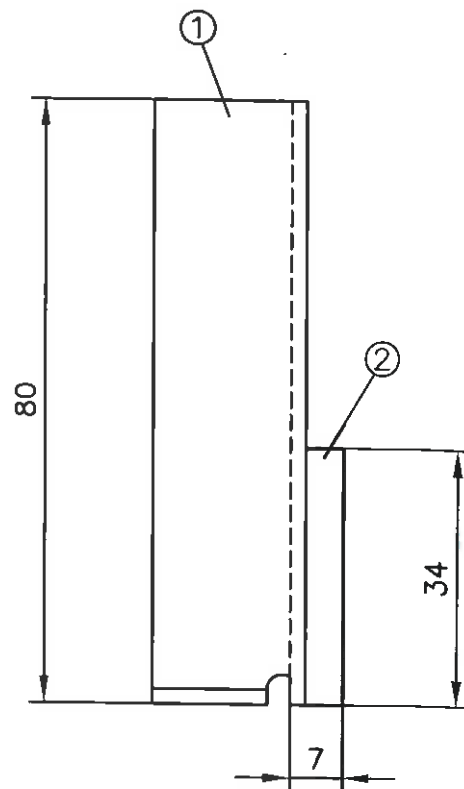
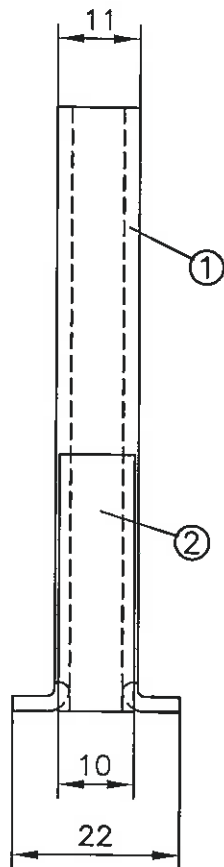
ALTRAD BAUMANN GmbH  
 Ritter-Heinrich-Straße 6 - 12  
 88471 Laupheim  
 Telefon (07392) 7098-0  
 Telefax (07392) 7098-555

**Modulsystem  
 VarioTech**

**Stahl-Bordbrett**

**Anlage B, Seite 52**

zur allgemeinen bauaufsichtlichen  
 Zulassung Nr. Z-8.22-900  
 vom 28. Mai 2010  
 Deutsches Institut für Bautechnik



- ① Bordbrettaufnahme,  $t=2\text{mm}$ , S235JR, DIN EN 10025-2
- ② Bordbrettanschlag,  $\text{Fl.}10 \times 5$ , S235JR, DIN EN 10025-2

Überzug nach DIN EN ISO 1461 - t Zn o



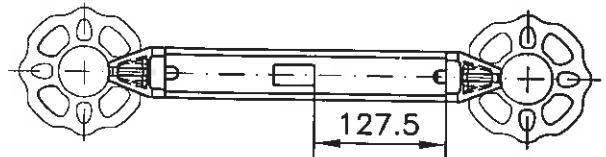
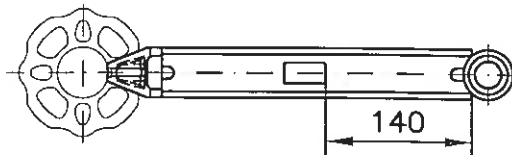
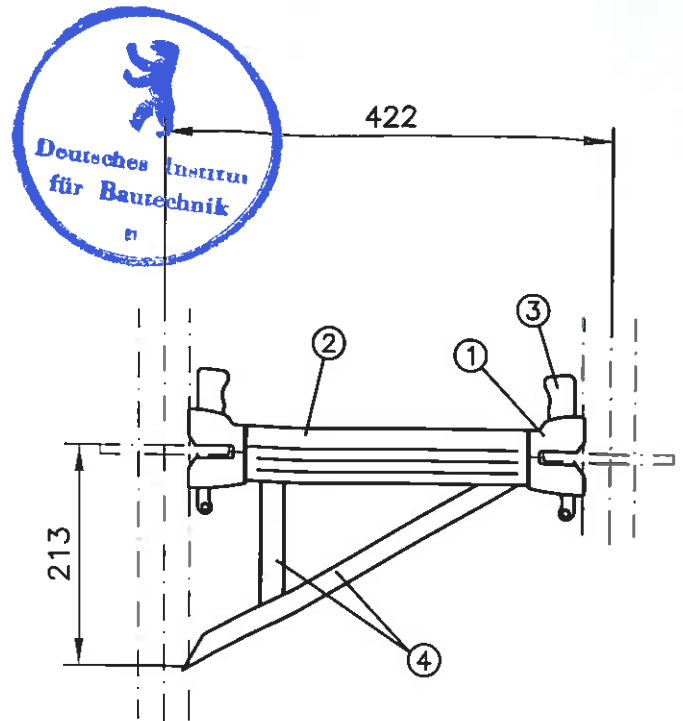
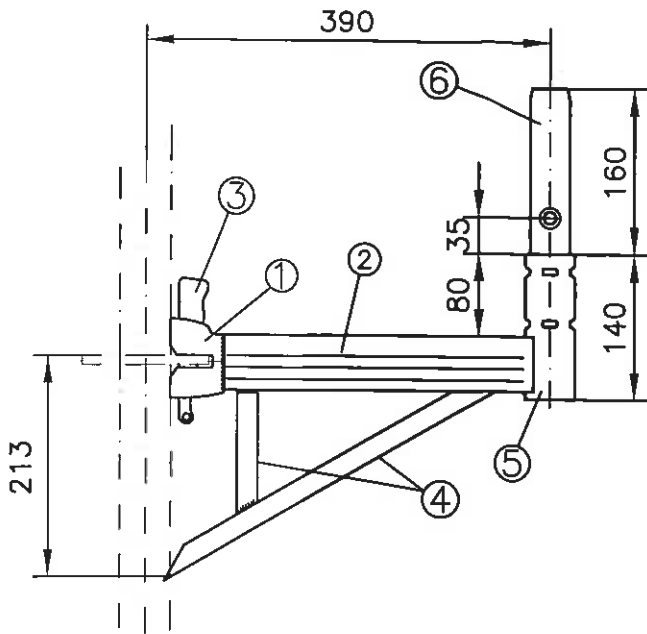
ALTRAD BAUMANN GmbH  
 Ritter-Heinrich-Straße 6 - 12  
 88471 Laupheim  
 Telefon (07392) 7098-0  
 Telefax (07392) 7098-555

**Modulsystem  
 VarioTech**

**Bordbrettadapter**

**Anlage B, Seite 53**

zur allgemeinen bauaufsichtlichen  
 Zulassung Nr. Z-8.22-900  
 vom 28. Mai 2010  
 Deutsches Institut für Bautechnik



Verschweißung Anschlusskopf  
an U-Profil wie Belagriegel  
(Anlage B, Seite 29)

- ① Anschlusskopf für U-Riegel Anlage B, Seite 5
- ② U-Profil Anlage B, Seite 31
- ③ Keil 6mm Anlage B, Seite 9
- ④ Rohr 40x20x2 S235JRH, DIN EN 10219-1
- ⑤ Rohr  $\varnothing 48.3 \times 3.2$  S235JRH mit  $ReH \geq 320N/mm^2$ , DIN EN 10219-1
- ⑥ Rohr  $\varnothing 38 \times 4$  S235JRH mit  $ReH \geq 320N/mm^2$ , DIN EN 10219-1

Überzug nach DIN EN ISO 1461 - t Zn o



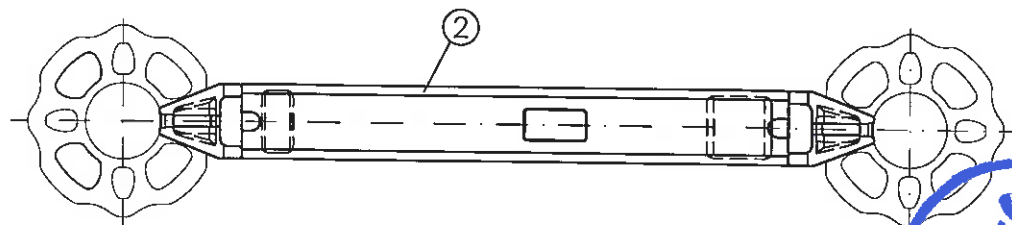
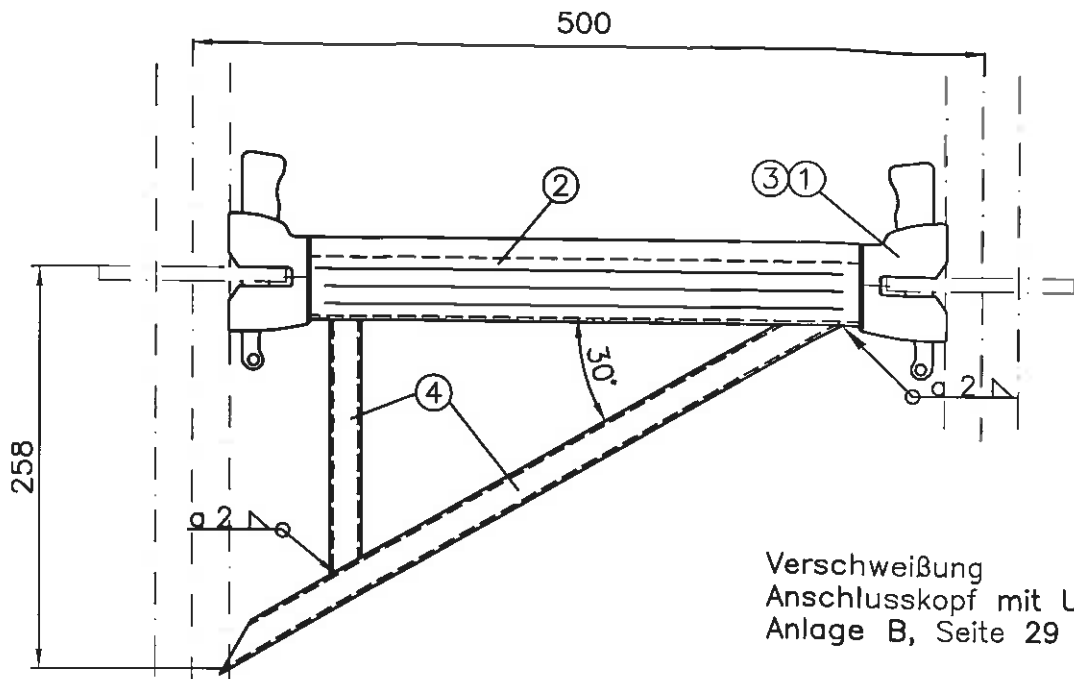
ALTRAD BAUMANN GmbH  
Ritter-Heinrich-Straße 6 - 12  
88471 Laupheim  
Telefon (07392) 7098-0  
Telefax (07392) 7098-555

**Modulsystem  
VarioTech**

**Konsolen 39 und 42  
U-Auflage**

**Anlage B, Seite 54**

zur allgemeinen bauaufsichtlichen  
Zulassung Nr. Z-8.22-900  
vom 28. Mai 2010  
Deutsches Institut für Bautechnik



- ① Anschlusskopf U-Riegel,      Anlage B, Seite 5
- ② U-Profil,                            Anlage B, Seite 31
- ③ Keil 6mm,                            Anlage B, Seite 9
- ④ Rohr 40x20x2,                    S235JRH, DIN EN 10219-1

Überzug nach DIN EN ISO 1461 - t Zn o



ALTRAD BAUMANN GmbH  
 Ritter-Heinrich-Straße 6 - 12  
 88471 Laupheim  
 Telefon (07392) 7098-0  
 Telefax (07392) 7098-555

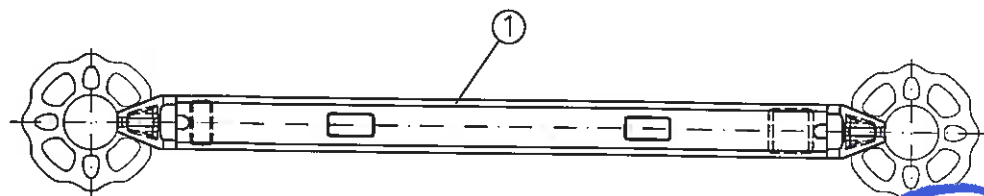
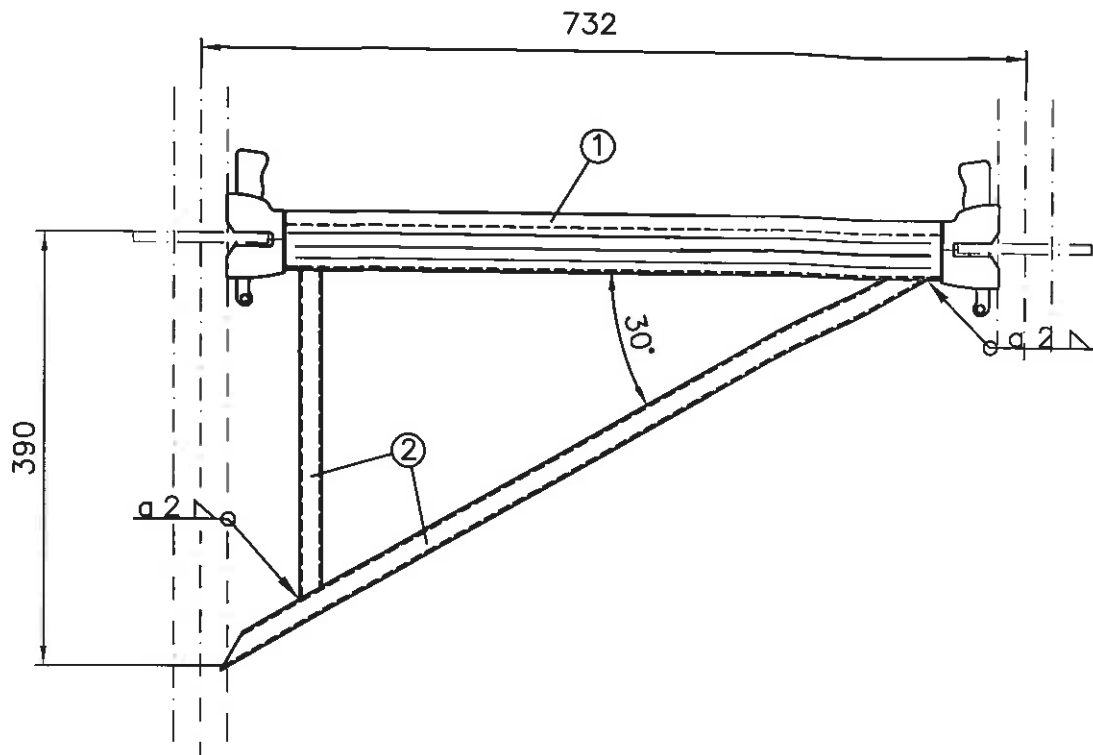
**Modulsystem  
 VarioTech**

**Konsole 50  
 U-Auflage**

**Anlage B, Seite 55**

zur allgemeinen bauaufsichtlichen  
 Zulassung Nr. Z-8.22-900  
 vom 28. Mai 2010  
 Deutsches Institut für Bautechnik





- ① Belagriegel 732, Anlage B, Seite 29
- ② Rohr 40x20x2, S235JRH, DIN EN 10219-1

Überzug nach DIN EN ISO 1461 - t Zn o



ALTRAD BAUMANN GmbH  
 Ritter-Heinrich-Straße 6 - 12  
 88471 Laupheim  
 Telefon (07392) 7098-0  
 Telefax (07392) 7098-555

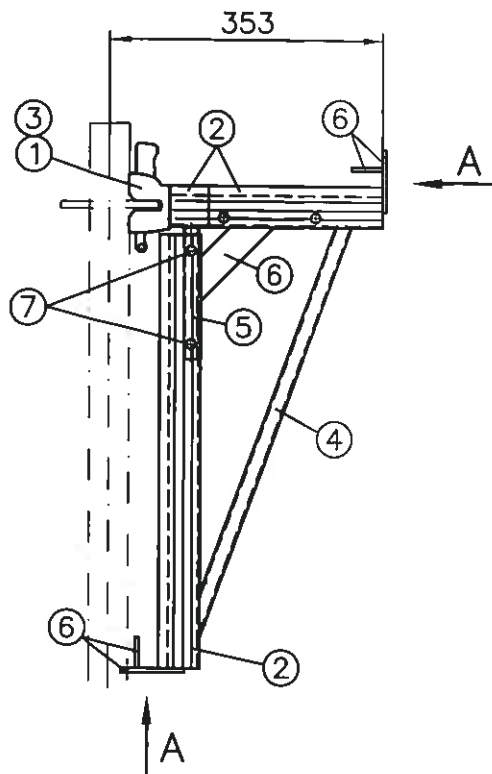
**Modulsystem  
 VarioTech**

**Konsole 73  
 U-Auflage**

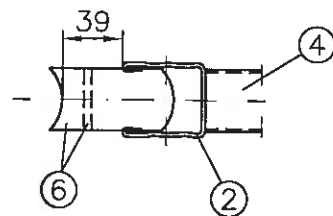
**Anlage B, Seite 56**

zur allgemeinen bauaufsichtlichen  
 Zulassung Nr. Z-8.22-900  
 vom 28. Mai 2010  
 Deutsches Institut für Bautechnik

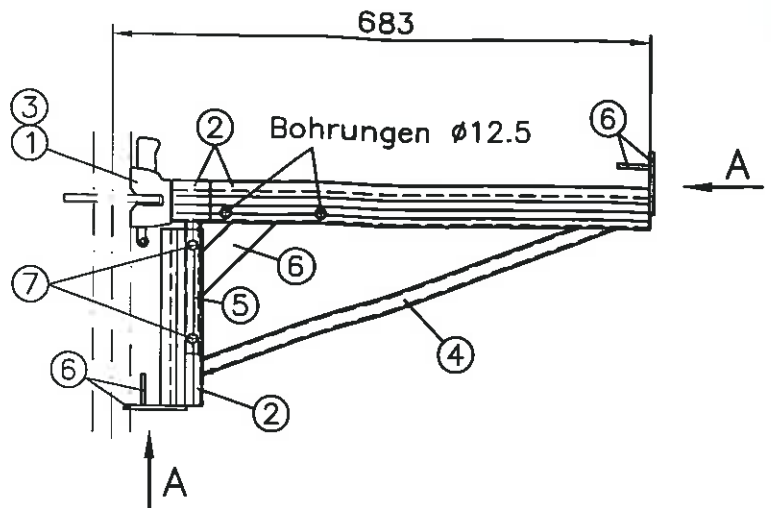
## Einbausituation "39"



Ansicht A

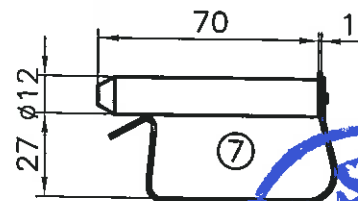


## Einbausituation "73"



Verschweißung  
Anschlusskopf mit U-Profil  
Anlage B, Seite 29

Federsteckbolzen KSB55



- |                           |   |
|---------------------------|---|
| ① Anschlusskopf U-Riegel, | Anlage B, Seite 5   |
| ② U-Profil,               | Anlage B, Seite 31  |
| ③ Keil 6mm,               | Anlage B, Seite 9   |
| ④ Rohr 40x20x2,           | S235JRH, DIN EN 10219-1                                       |
| ⑤ Rohr 40x20x2,           | S235JRH mit $R_{eH} \geq 320 \text{ N/mm}^2$ , DIN EN 10219-1 |
| ⑥ Blech 40x5,             | S235JR, DIN EN 10025-2  |
| ⑦ Bolzen,                 | ISO 2341-B-12x55-St mit Blattfeder 13x1                       |

Überzug nach DIN EN ISO 1461 - t Zn o



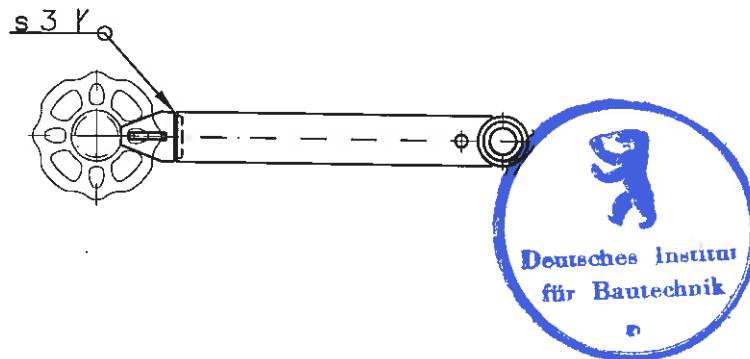
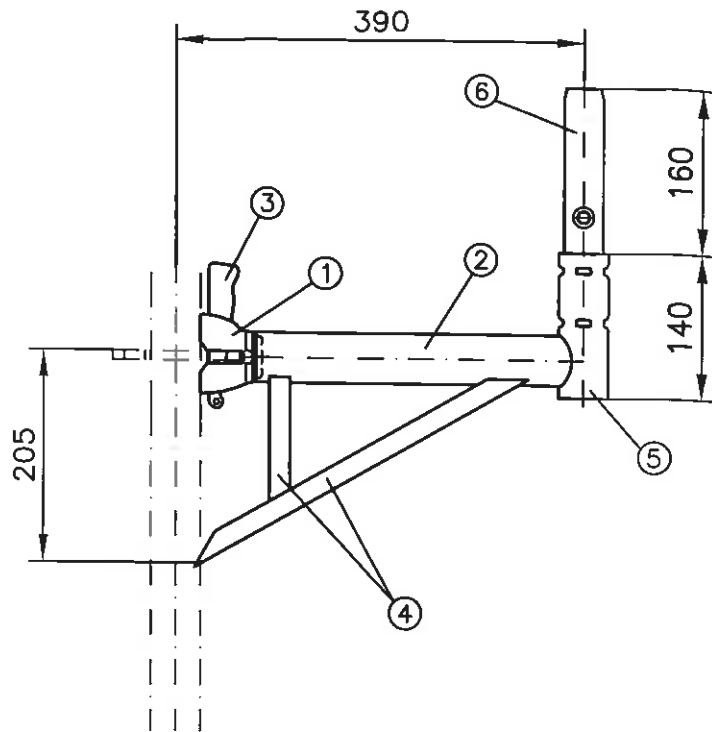
ALTRAD BAUMANN GmbH  
Ritter-Heinrich-Straße 6 - 12  
88471 Laupheim  
Telefon (07392) 7098-0  
Telefax (07392) 7098-555

**Modulsystem  
VarioTech**

**Variable Konsole  
39 / 73  
U-Auflage**

**Anlage B, Seite 57**

zur allgemeinen bauaufsichtlichen  
Zulassung Nr. Z-8.22-900  
vom 28. Mai 2010  
Deutsches Institut für Bautechnik



- ① Anschlusskopf für Rohrriegel, Anlage B, Seite 3
- ② Rohr  $\phi 48.3 \times 2.7$ , S235JRH mit  $ReH \geq 320 N/mm^2$ , DIN EN 10219-1
- ③ Keil 6mm, Anlage B, Seite 9
- ④ Rohr  $40 \times 20 \times 2$ , S235JRH, DIN EN 10219-1
- ⑤ Rohr  $\phi 48.3 \times 3.2$ , S235JRH mit  $ReH \geq 320 N/mm^2$ , DIN EN 10219-1
- ⑥ Rohr  $\phi 38 \times 4$ , S235JRH mit  $ReH \geq 320 N/mm^2$ , DIN EN 10219-1

Überzug nach DIN EN ISO 1461 - t Zn o



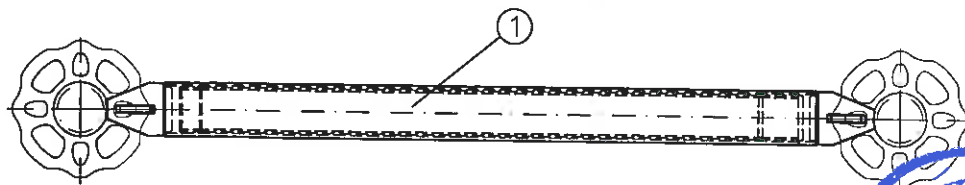
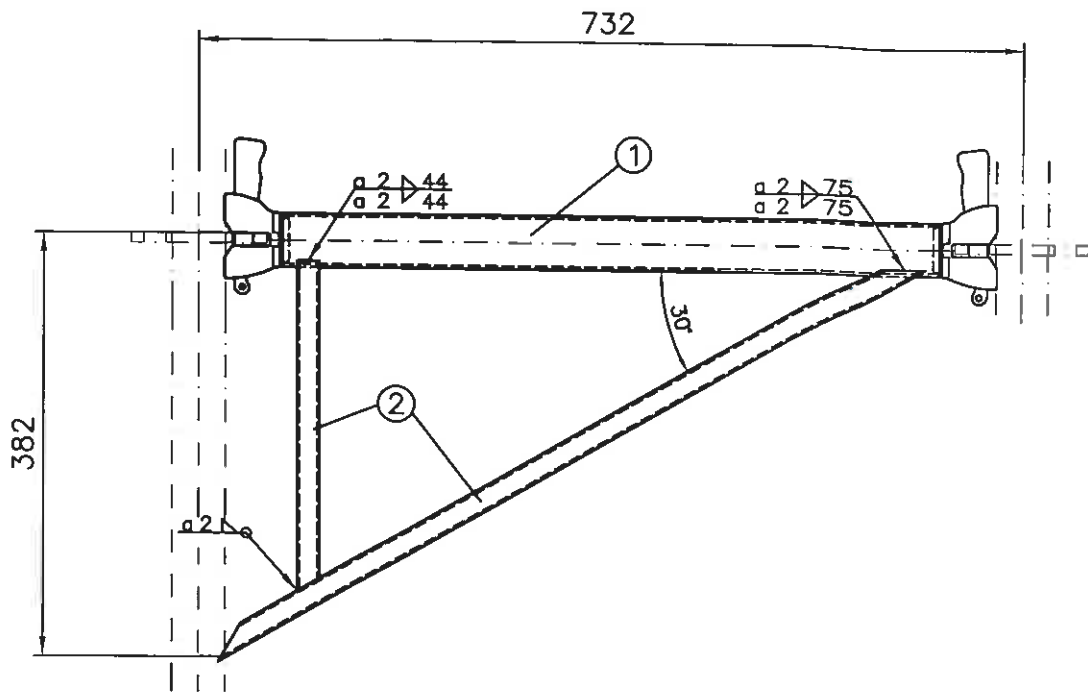
ALTRAD BAUMANN GmbH  
 Ritter-Heinrich-Straße 6 - 12  
 88471 Laupheim  
 Telefon (07392) 7098-0  
 Telefax (07392) 7098-555

**Modulsystem  
 VarioTech**

**Konsole 39  
 Rohr-Auflage**

**Anlage B, Seite 58**

zur allgemeinen bauaufsichtlichen  
 Zulassung Nr. Z-8.22-900  
 vom 28. Mai 2010  
 Deutsches Institut für Bautechnik



- ① Horizontalriegel 732, Anlage B, Seite 28
- ② Rohr 40x20x2, S235JRH, DIN EN 10219-1

Überzug nach DIN EN ISO 1461 – t Zn o



ALTRAD BAUMANN GmbH  
 Ritter-Heinrich-Straße 6 - 12  
 88471 Laupheim  
 Telefon (07392) 7098-0  
 Telefax (07392) 7098-555

**Modulsystem  
 VarioTech**

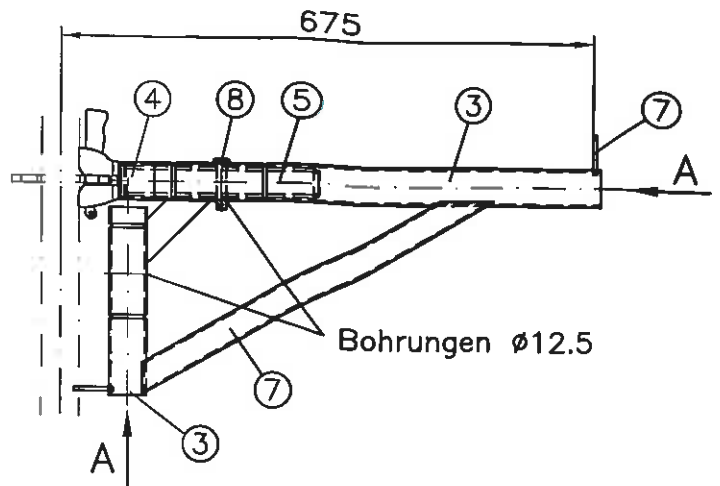
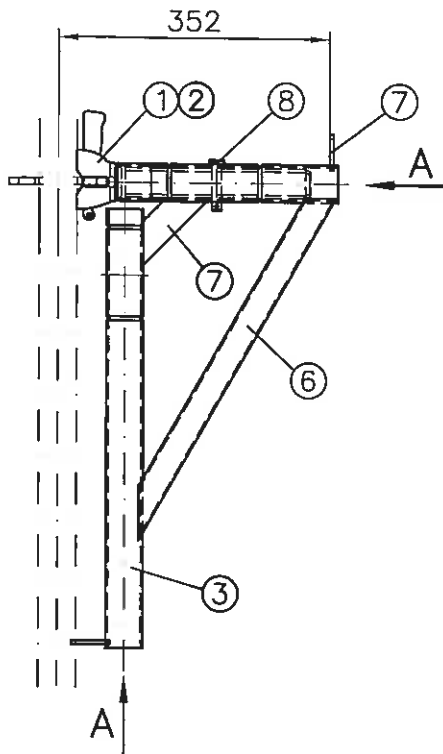
**Konsole 73  
 Rohr-Auflage**

**Anlage B, Seite 59**

zur allgemeinen bauaufsichtlichen  
 Zulassung Nr. Z-8.22-900  
 vom 28. Mai 2010  
 Deutsches Institut für Bautechnik

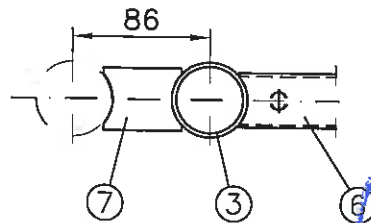
# Einbausituation "39"

# Einbausituation "73"



Verschweißung  
Anschlusskopf  
Anlage B, Seite 3

## Ansicht A



- ① Anschlusskopf Rohr-Riegel, Anlage B, Seite 3
- ② Keil 6mm, Anlage B, Seite 9
- ③ Rohr  $\phi 48.3 \times 2.7$ , S235JRH mit  $R_{eH} \geq 320 \text{ N/mm}^2$ , DIN EN 10219-1
- ④ Rohr  $\phi 48.3 \times 3.2$ , S235JRH mit  $R_{eH} \geq 320 \text{ N/mm}^2$ , DIN EN 10219-1
- ⑤ Rohr  $\phi 38 \times 4$ , S235JRH mit  $R_{eH} \geq 320 \text{ N/mm}^2$ , DIN EN 10219-1
- ⑥ Rohr  $35 \times 35 \times 2$ , S235JRH, DIN EN 10219-1
- ⑦ Blech  $40 \times 5$ , S235JR, DIN EN 10025-2
- ⑧ Bolzen, ISO 2341-B-12x60-St mit Federstecker  $\phi 3.2$

Überzug nach DIN EN ISO 1461 - t Zn o



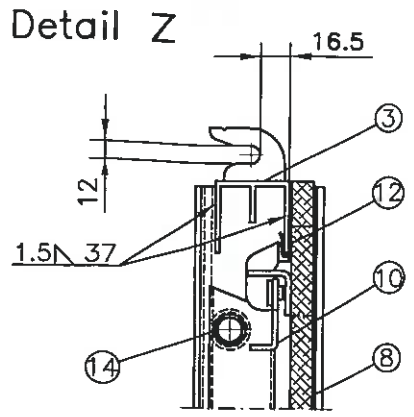
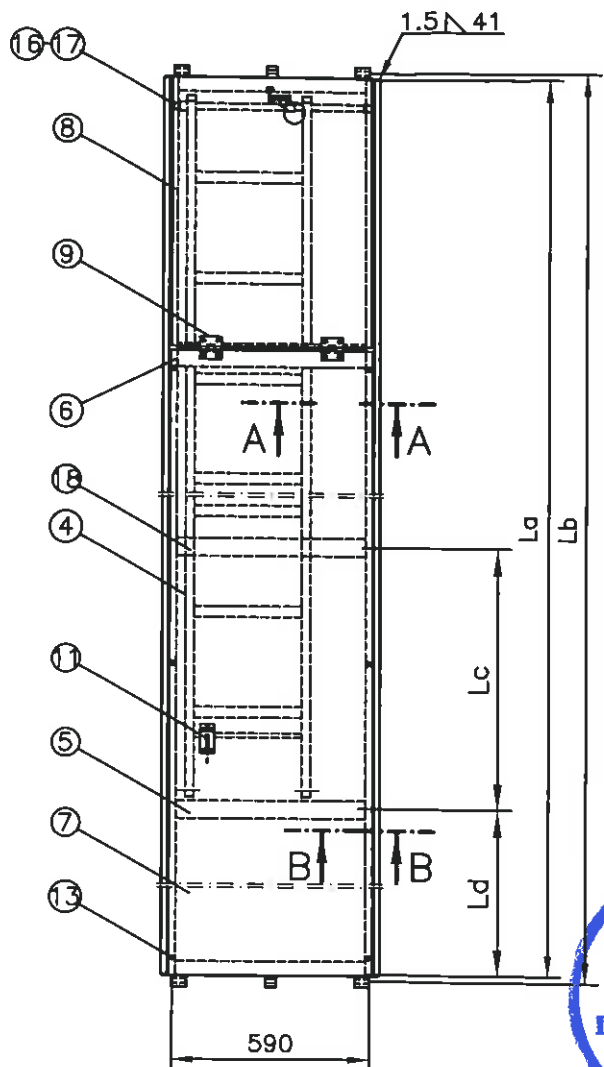
ALTRAD BAUMANN GmbH  
Ritter-Heinrich-Straße 6 - 12  
88471 Laupheim  
Telefon (07392) 7098-0  
Telefax (07392) 7098-555

**Modulsystem  
VarioTech**

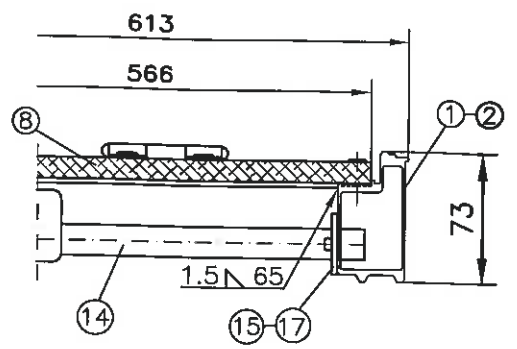
**Variable Konsole  
39 / 73  
Rohr-Auflage**

**Anlage B, Seite 60**

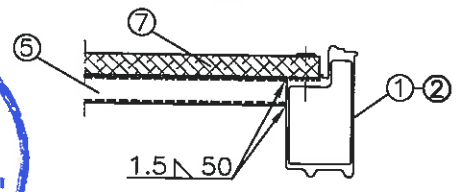
zur allgemeinen bauaufsichtlichen  
Zulassung Nr. Z-8.22-900  
vom 28. Mai 2010  
Deutsches Institut für Bautechnik



Schnitt A-A



Schnitt B-B



- ① Längsträgerprofil
- ② Längsträgerprofil
- ③ Kopfstück
- ④ Leiter
- ⑤ Rechteckrohr =50x15x2
- ⑥ T-Profil 65x15x3
- ⑦ Siebdruck-Sperrholz t=12.0
- ⑧ Klappe aus Sperrholz t=12.0
- ⑨ Scharnier 60x62
- ⑩ Schnappverschluss
- ⑪ Transportsicherung
- ⑫ Kantenschutzclip
- ⑬ Blindniet, Alu 6x23
- ⑭ Rundrohr Ø17.2x2.3
- ⑮ Scheibe A19
- ⑯ Rundrohr Ø22x2
- ⑰ Blindniet Ø4.8
- ⑱ Flach-Alu 65\*5

Alle Schweißnähte "WIG"

Anl. B, Seite 63; für 2.57m  
 Anl. B, Seite 63; für 3.07m  
 Anlage B, Seite 62  
 Anlage B, Seite 64  
 EN AW-6060-T66 (nur bei 3.07m)  
 EN AW-6060-T66  
 9-lagig; BFU 100 G mit allgem. bauaufs. Zul.  
 9-lagig; BFU 100 G mit allgem. bauaufs. Zul.  
 St1203 Wstrn. 1.0330  
 S235JR; galvanisch verzinkt  
 S235JR; galvanisch verzinkt  
 Nirosta (1.4310)  
 DIN 7337 F  
 S235JRH; galvanisch verzinkt  
 DIN 125; galvanisch verzinkt  
 EN AW-6063-T66  
 DIN 7337  
 EN AW-6060-T66

Länge [mm]	Feldlänge L [m]	
	2.57	3.07
La	2494	2994
Lb	2530	3030
Lc	758	726
Ld	0	764



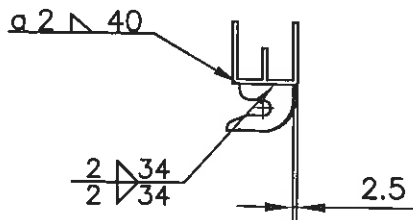
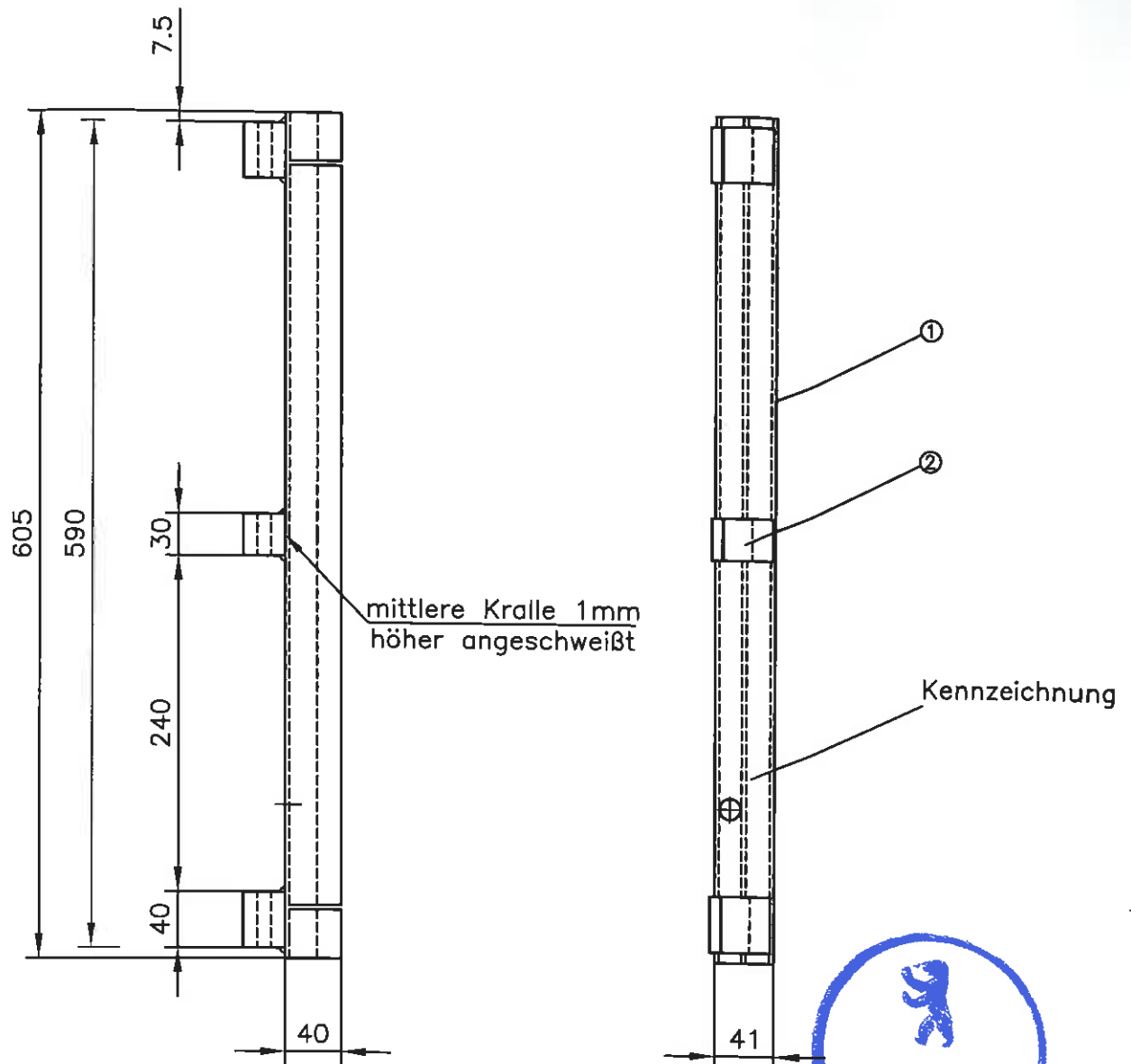
ALTRAD BAUMANN GmbH  
 Ritter-Heinrich-Straße 6 - 12  
 88471 Laupheim  
 Telefon (07392) 7098-0  
 Telefax (07392) 7098-555

**Modulsystem  
 VarioTech**

**Rahmentafel-Alu  
 mit Durchstieg  
 U-Auflage**

**Anlage B, Seite 61**

zur allgemeinen bauaufsichtlichen  
 Zulassung Nr. Z-8.22-900  
 vom 28. Mai 2010  
 Deutsches Institut für Bautechnik



- ① E-Profil      Anlage B, Seite 63
- ② Krallenprofil      Anlage B, Seite 63

alle Schweißnähte "WIG"



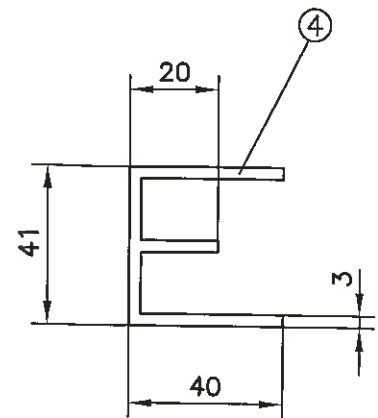
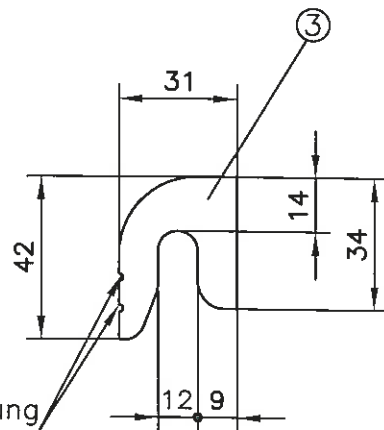
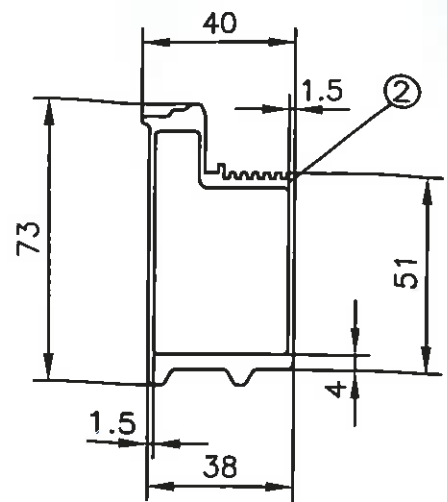
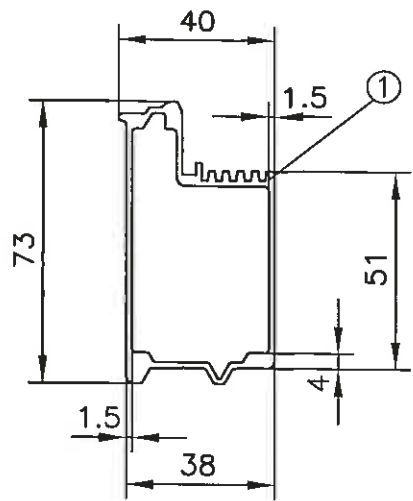
ALTRAD BAUMANN GmbH  
 Ritter-Heinrich-Straße 6 - 12  
 88471 Laupheim  
 Telefon (07392) 7098-0  
 Telefax (07392) 7098-555

**Modulsystem  
 VarioTech**

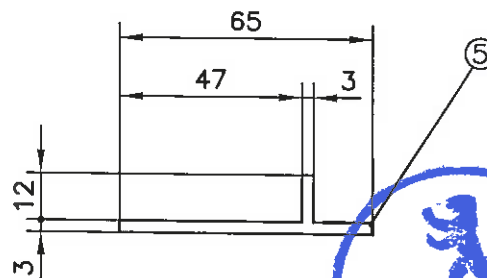
**Rahmentafel-Alu  
 mit Durchstieg  
 U-Auflage, Kopfstück**

**Anlage B, Seite 62**

zur allgemeinen bauaufsichtlichen  
 Zulassung Nr. Z-8.22-900  
 vom 28. Mai 2010  
 Deutsches Institut für Bautechnik



Hersteller-  
kennzeichnung



- |   |                   |                                     |
|---|-------------------|-------------------------------------|
| ① | Längsträgerprofil | EN AW-6063-T66; für Feldlänge 2.57m |
| ② | Längsträgerprofil | EN AW-6063-T66; für Feldlänge 3.07m |
| ③ | Krallenprofil     | EN AW-6082-T6                       |
| ④ | E-Profil          | EN AW-6082-T6                       |
| ⑤ | T-Profil          | EN AW-6060-T66                      |



ALTRAD BAUMANN GmbH  
Ritter-Heinrich-Straße 6 - 12  
88471 Laupheim  
Telefon (07392) 7098-0  
Telefax (07392) 7098-555

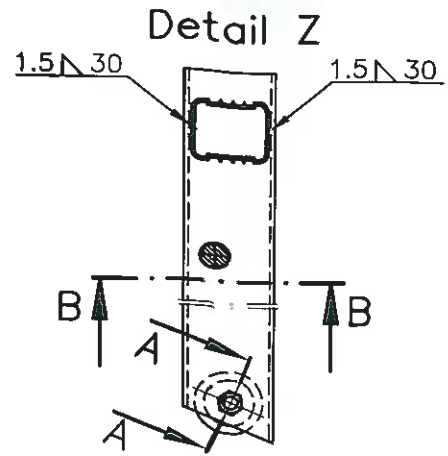
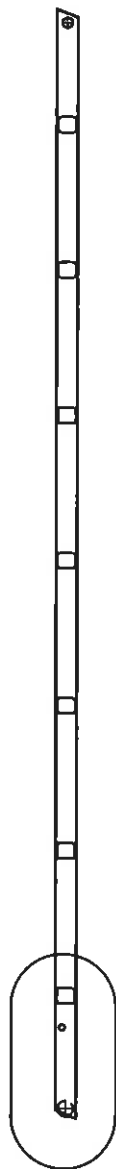
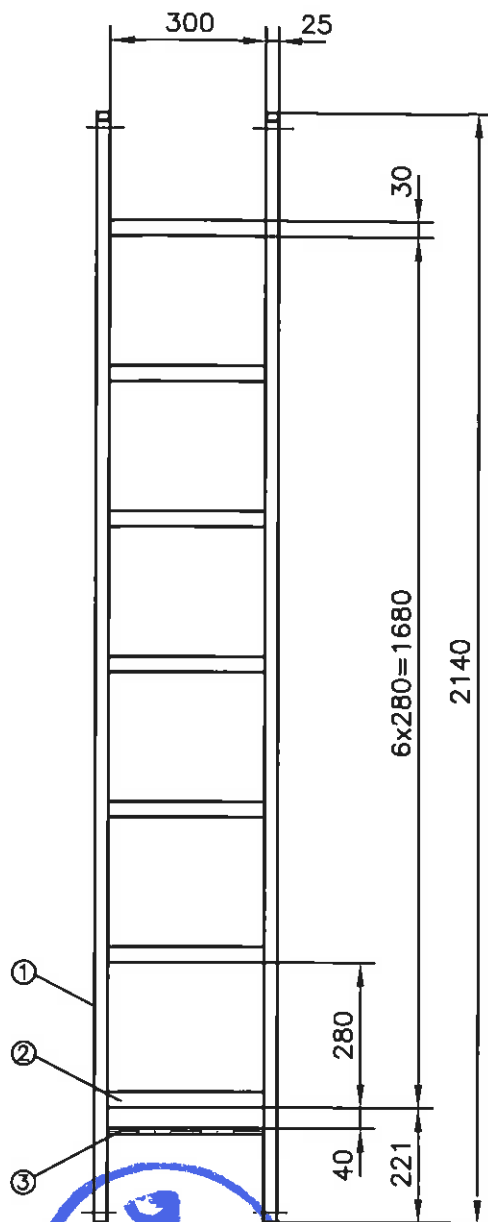
**Modulsystem  
VarioTech**

**Rahmentafel-Alu  
mit Durchstieg  
U-Auflage, Profile**

**Anlage B, Seite 63**

zur allgemeinen bauaufsichtlichen  
Zulassung Nr. Z-8.22-900  
vom 28. Mai 2010  
Deutsches Institut für Bautechnik

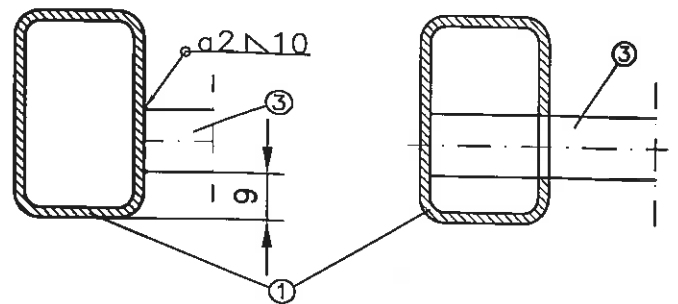




B-B

Stange angeschweißt

Stange eingesteckt

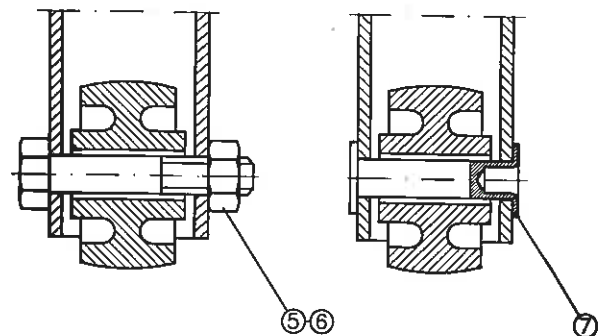


Schnitt A-A

Rolle Pos. 4

verschraubt

vernietet



- |                      |              |                               |
|----------------------|--------------|-------------------------------|
| ① Holm               | □40x25x2     | EN AW-6063-T66                |
| ② Sprosse, geriffelt | □30x33.5x1.4 | EN AW-6063-T66                |
| ③ Alu-Stange         | ∅12          | EN AW-6060-T66                |
| ④ Rolle              | ∅30x18       | Polystyrol                    |
| ⑤ Sechskantschraube  | M6x35        | ISO 4014; galvanisch verzinkt |
| ⑥ Sechskantmutter    | M6           | DIN 985; galvanisch verzinkt  |
| ⑦ Zylinderkopfniet   | 6x28.5       | DIN 7338; verzinkt            |

Alle Schweißnähte "WIG"



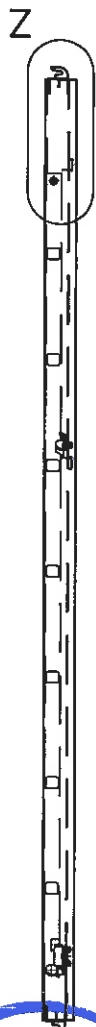
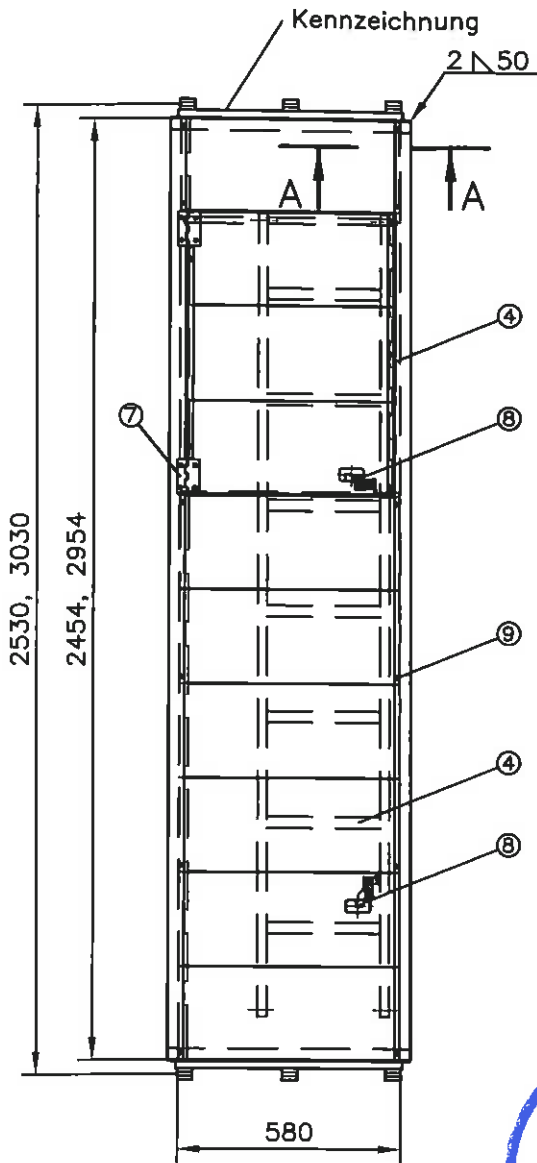
ALTRAD BAUMANN GmbH  
Ritter-Heinrich-Straße 6 - 12  
88471 Laupheim  
Telefon (07392) 7098-0  
Telefax (07392) 7098-555

Modulsystem  
VarioTech

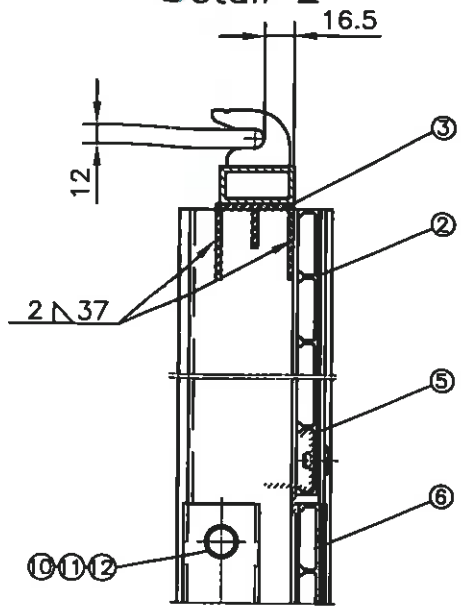
Rahmentafel-Alu  
mit Durchstieg  
U-Auflage, Leiter

Anlage B, Seite 64

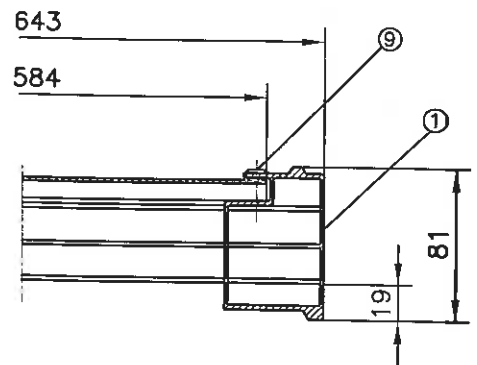
zur allgemeinen bauaufsichtlichen  
Zulassung Nr. Z-8.22-900  
vom 28. Mai 2010  
Deutsches Institut für Bautechnik



Detail Z



Schnitt A-A



- ① Längsträgerprofil
- ② Belagprofil
- ③ Kopfstück
- ④ Leiter
- ⑤ Klappenauflageprofil
- ⑥ Schienenprofile
- ⑦ Scharnier
- ⑧ Schnappverschluß
- ⑨ Blindniet, Alu 6x12
- ⑩ Achsrohr  $\varnothing 17.2 \times 2.3$
- ⑪ Splint 4x40
- ⑫ Scheibe A19

- Anlage B, Seite 69
- Anlage B, Seite 69
- Anlage B, Seite 66
- Anlage B, Seite 70
- Anlage B, Seite 69
- Anlage B, Seite 69
- S235JR, DIN EN 10025-2, galvanisch verzinkt
- S235JR, DIN EN 10025-2, galvanisch verzinkt
- DIN 7337 F
- S235JRH, DIN EN 10149-1, galvanisch verzinkt
- DIN 94, galvanisch verzinkt
- DIN 125, galvanisch verzinkt

Alle Schweißnähte "WIG"



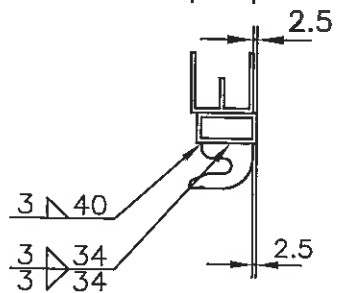
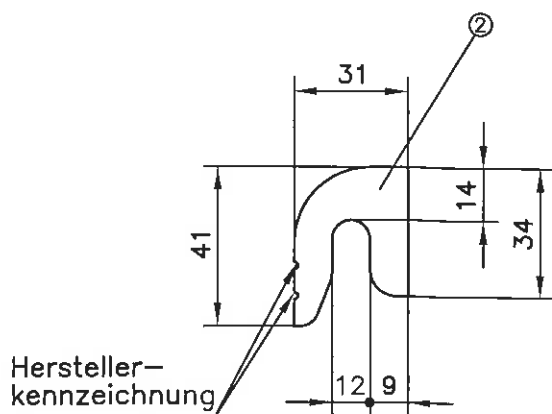
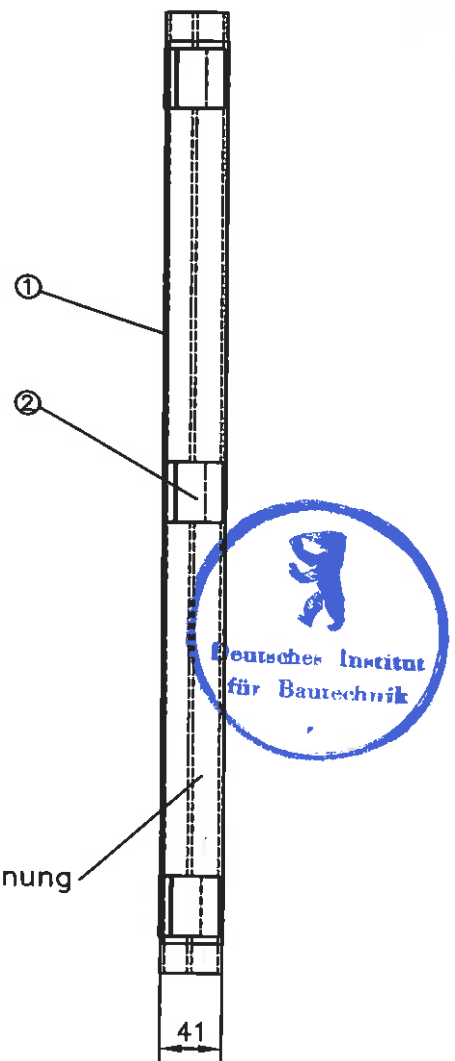
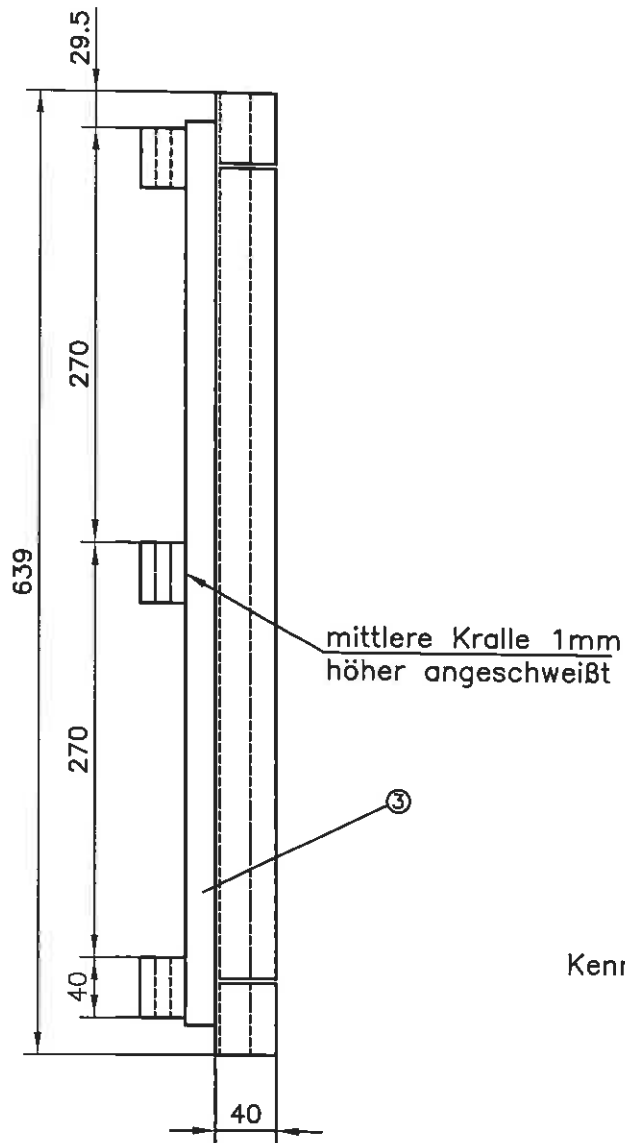
ALTRAD BAUMANN GmbH  
 Ritter-Heinrich-Straße 6 - 12  
 88471 Laupheim  
 Telefon (07392) 7098-0  
 Telefax (07392) 7098-555

**Modulsystem  
 VarioTech**

**Alu-Durchstieg  
 mit Alu-Belag  
 U-Auflage**

**Anlage B, Seite 65**

zur allgemeinen bauaufsichtlichen  
 Zulassung Nr. Z-8.22-900  
 vom 28. Mai 2010  
 Deutsches Institut für Bautechnik



- ① E-Profil Anlage B, Seite 63
- ② Krallenprofil Anlage B, Seite 63
- ③ Rechteckrohr 40x20x3 EN AW-6082-T5

Alle Schweißnähte "WIG"



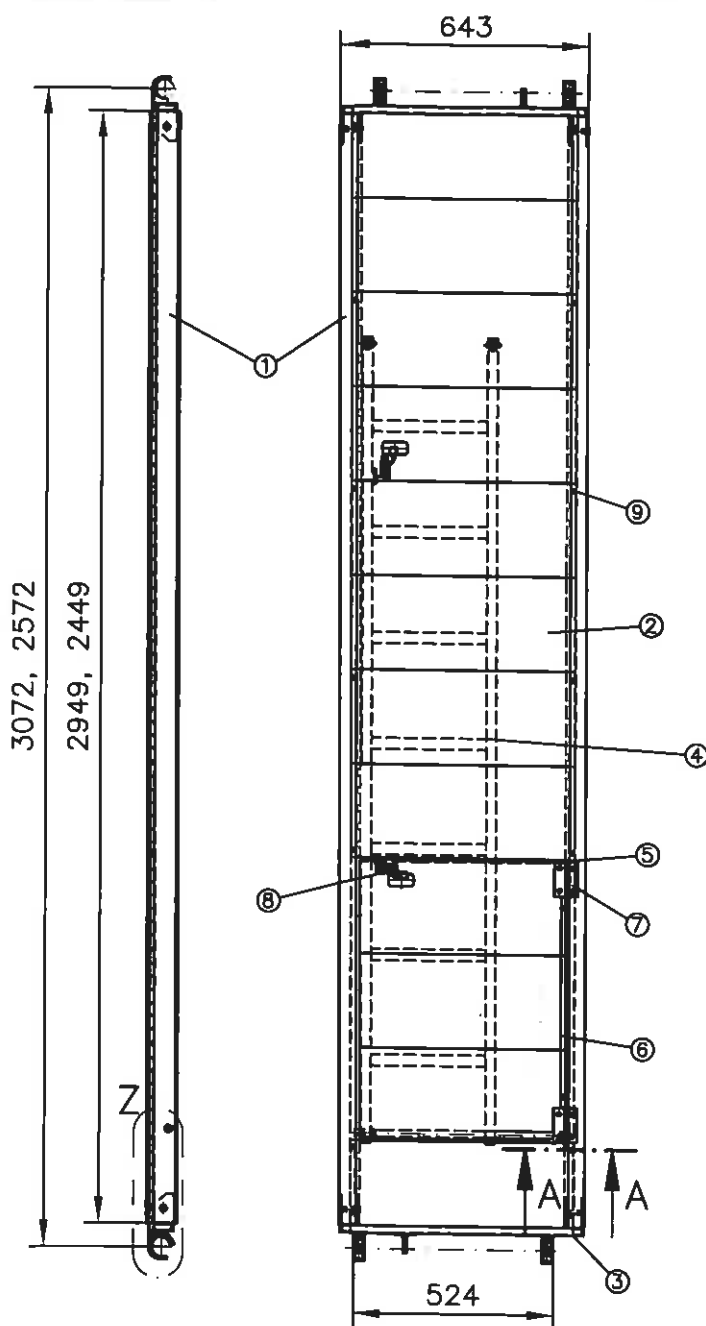
ALTRAD BAUMANN GmbH  
Ritter-Heinrich-Straße 6 - 12  
88471 Laupheim  
Telefon (07392) 7098-0  
Telefax (07392) 7098-555

**Modulsystem  
VarioTech**

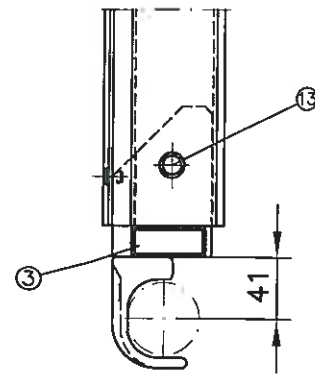
**Alu-Durchstieg  
mit Alu-Belag  
U-Auflage, Kopfstück**

**Anlage B, Seite 66**

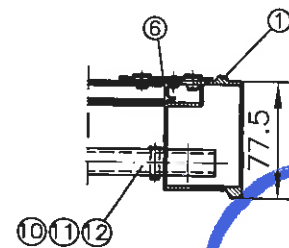
zur allgemeinen bauaufsichtlichen  
Zulassung Nr. Z-8.22-900  
vom 28. Mai 2010  
Deutsches Institut für Bautechnik



Detail Z



Schnitt A-A



- |                        |  |
|------------------------|--|
| ① Längsträgerprofil    | Anlage B, Seite 69                                     |
| ② Belagprofil          | Anlage B, Seite 69                                     |
| ③ Kopfstück            | Anlage B, Seite 68                                     |
| ④ Leiter               | Anlage B, Seite 70                                     |
| ⑤ Klappenauflageprofil | Anlage B, Seite 69                                     |
| ⑥ Schienenprofile      | Anlage B, Seite 69                                     |
| ⑦ Scharnier            | S235JR, DIN EN 10025-2, galvanisch verzinkt            |
| ⑧ Schnappverschluß     | S235JR, DIN EN 10025-2, galvanisch verzinkt            |
| ⑨ Blindniet, Alu       | 6x12 DIN 7337 F  |
| ⑩ Achsrohr             | Ø17.2x2.3 S235JRH, DIN EN 10149-1, galvanisch verzinkt |
| ⑪ Splint               | 4x40 DIN 94, galvanisch verzinkt                       |
| ⑫ Scheibe              | A19 DIN 125, galvanisch verzinkt                       |
| ⑬ Rohrniet             | Ø12x1.0 DIN 7340 St                                    |



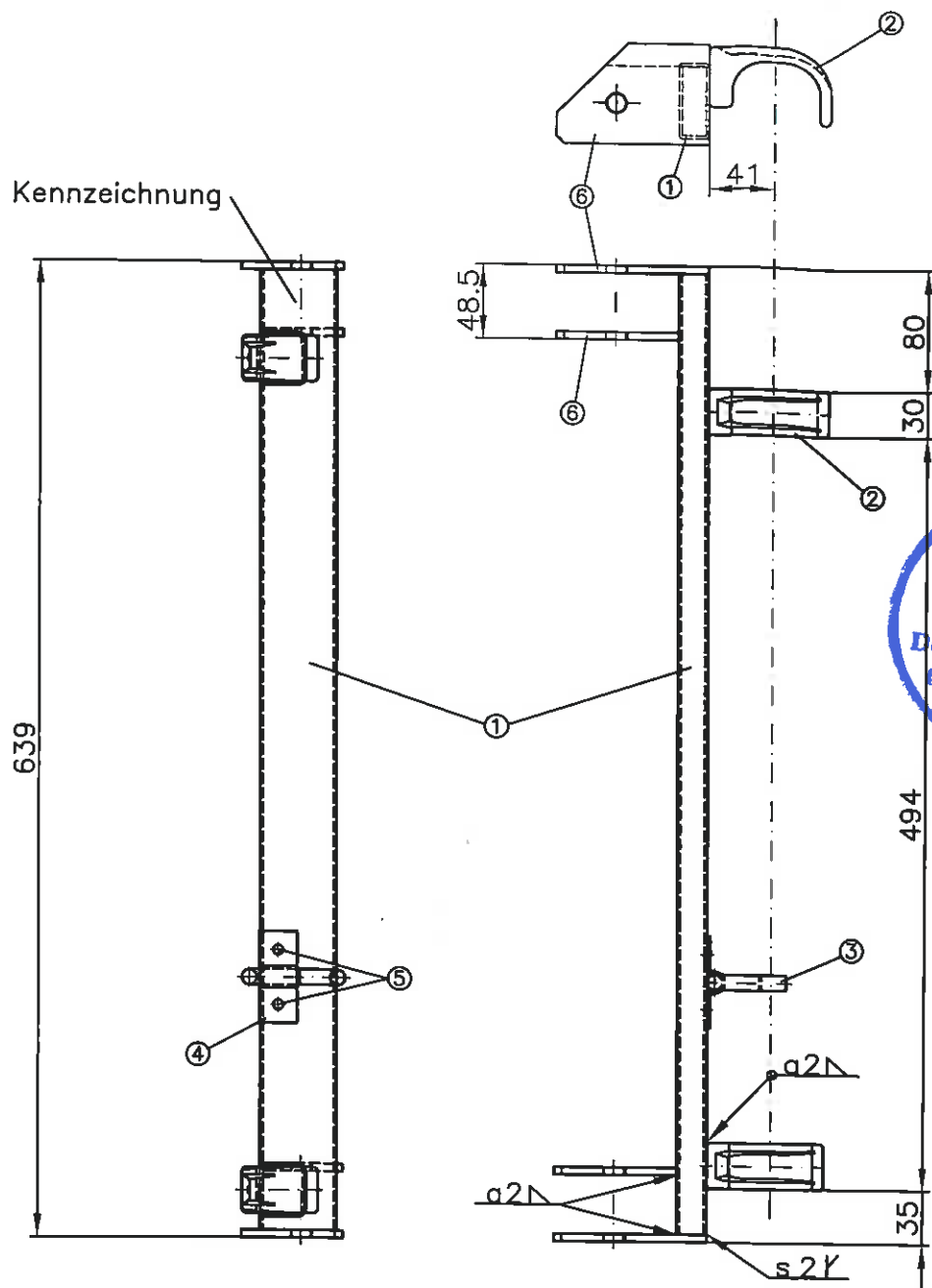
ALTRAD BAUMANN GmbH  
 Ritter-Heinrich-Straße 6 - 12  
 88471 Laupheim  
 Telefon (07392) 7098-0  
 Telefax (07392) 7098-555

**Modulsystem  
 VarioTech**

**Alu-Durchstieg  
 mit Alu-Belag  
 Rohr-Auflage**

**Anlage B, Seite 67**

zur allgemeinen bauaufsichtlichen  
 Zulassung Nr. Z-8.22-900  
 vom 28. Mai 2010  
 Deutsches Institut für Bautechnik



- |  |                           |
|--|---------------------------|
| ① Rohr 50x20x2mm,                      | S235JRH, DIN EN 10219-1   |
| ② Auflagerklaue, geschmiedet,          | S235JR, DIN EN 10025-2    |
| ③ Sicherungshebel $\varnothing 10$ mm, | S235JR, DIN EN 10025-2    |
| ④ Sicherungslasche $t=2$ mm,           | S235JR, DIN EN 10025-2    |
| ⑤ Blindniet,                           | A6x12-Al-St-A1P, DIN 7337 |
| ⑥ Befestigungsblech $t=5$ mm,          | S235JR, DIN EN 10025-2    |

Überzug nach DIN EN ISO 1461 - t Zn o



ALTRAD BAUMANN GmbH  
Ritter-Heinrich-Straße 6 - 12  
88471 Laupheim  
Telefon (07392) 7098-0  
Telefax (07392) 7098-555

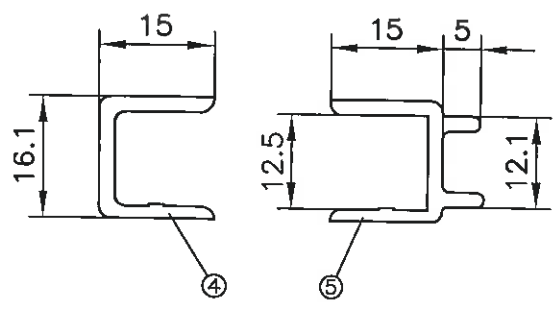
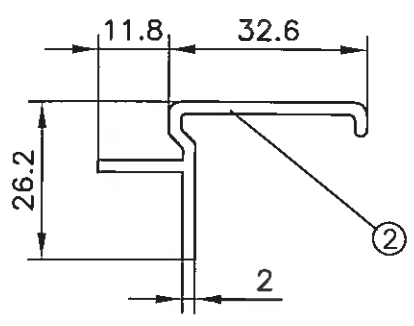
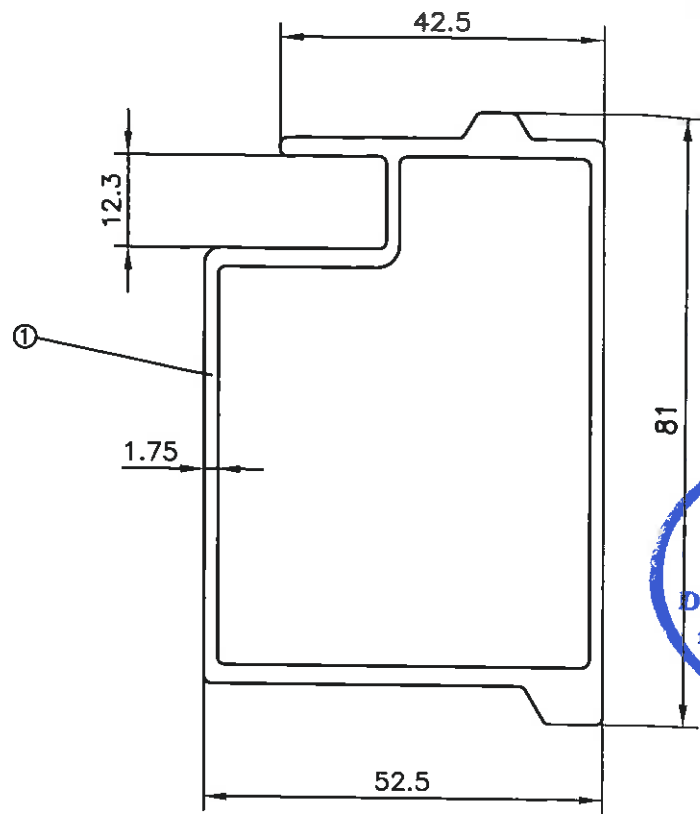
**Modulsystem  
VarioTech**

**Alu-Durchstieg  
mit Alu-Belag**

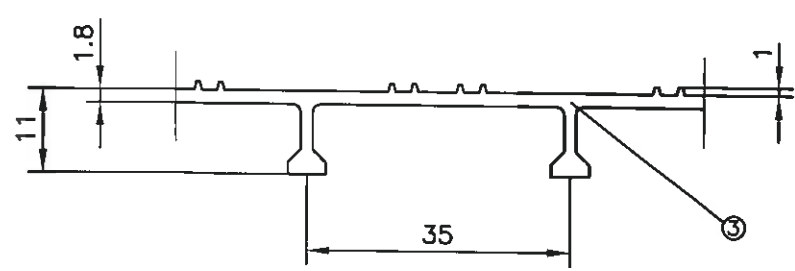
**Rohr-Auflage, Kopfstück**

**Anlage B, Seite 68**

zur allgemeinen bauaufsichtlichen  
Zulassung Nr. Z-8.22-900  
vom 28. Mai 2010  
Deutsches Institut für Bautechnik



(Klappeneinfassung)



- ① Längsträgerprofil EN AW-6060-T66
- ② Klappenauflageprofil EN AW-6060-T66
- ③ Belagprofil EN AW-6063-T66
- ④ Schienenprofil außen EN AW-6060-T66
- ⑤ Schienenprofil innen EN AW-6063-T66



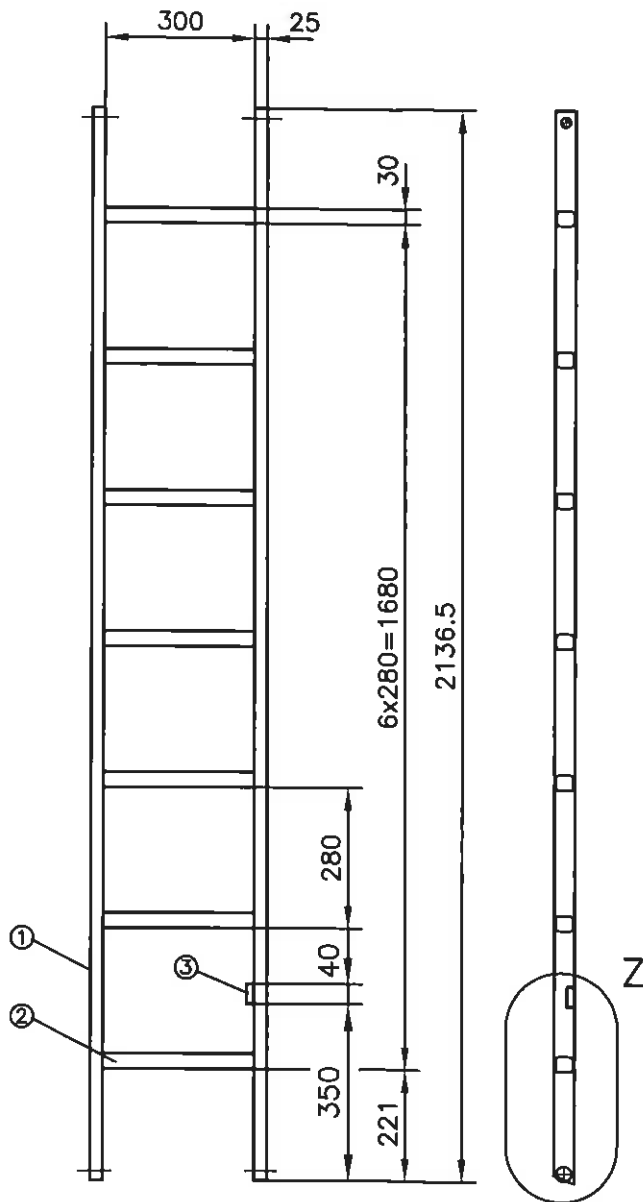
**ALTRAD BAUMANN GmbH**  
 Ritter-Heinrich-Straße 6 - 12  
 88471 Laupheim  
 Telefon (07392) 7098-0  
 Telefax (07392) 7098-555

**Modulsystem  
 VarioTech**

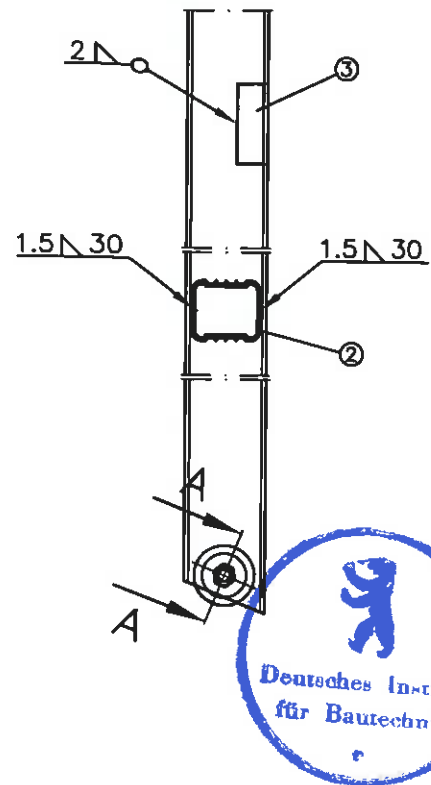
**Alu-Durchstiege  
 mit Alu-Belag  
 Profile**

**Anlage B, Seite 69**

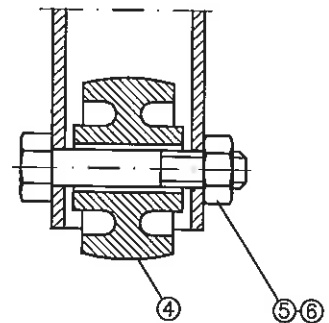
zur allgemeinen bauaufsichtlichen  
 Zulassung Nr. Z-8.22-900  
 vom 28. Mai 2010  
 Deutsches Institut für Bautechnik



Detail Z



Schnitt A-A



- |   |                    |                 |                               |
|---|--------------------|-----------------|-------------------------------|
| ① | Holm               | 40x25x2         | EN AW-6063-T66                |
| ② | Sprosse, geriffelt | 30x33.5x1.6/1.4 | EN AW-6063-T66                |
| ③ | L-Profil           | 15x15x3         | EN AW-6060-T66                |
| ④ | Rolle              | Ø30x18          | Polystyrol                    |
| ⑤ | Sechskantschraube  | M6x35           | ISO 4014; galvanisch verzinkt |
| ⑥ | Sechskantmutter    | M6              | DIN 985; galvanisch verzinkt  |

Alle Schweißnähte "WIG"



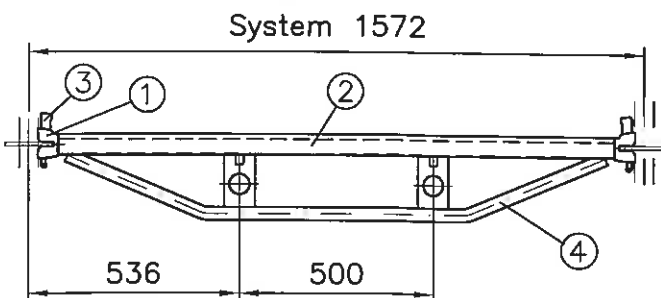
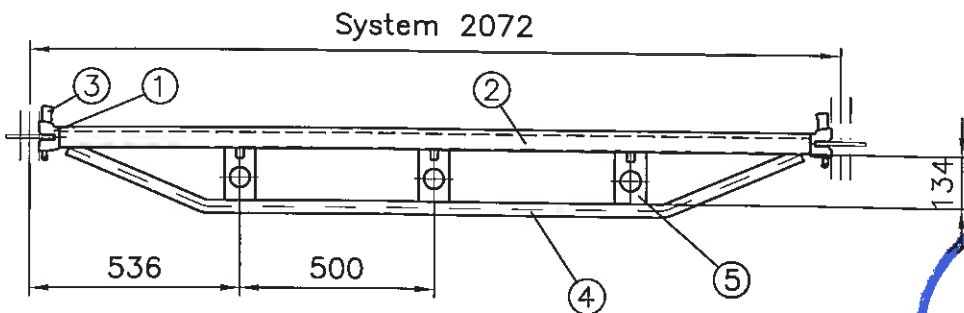
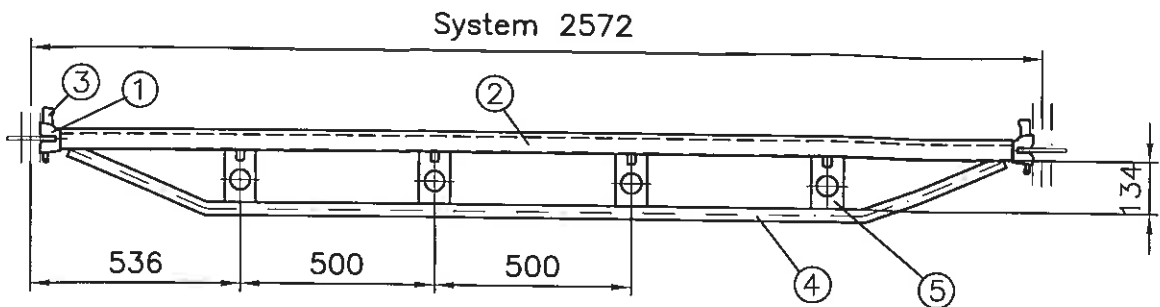
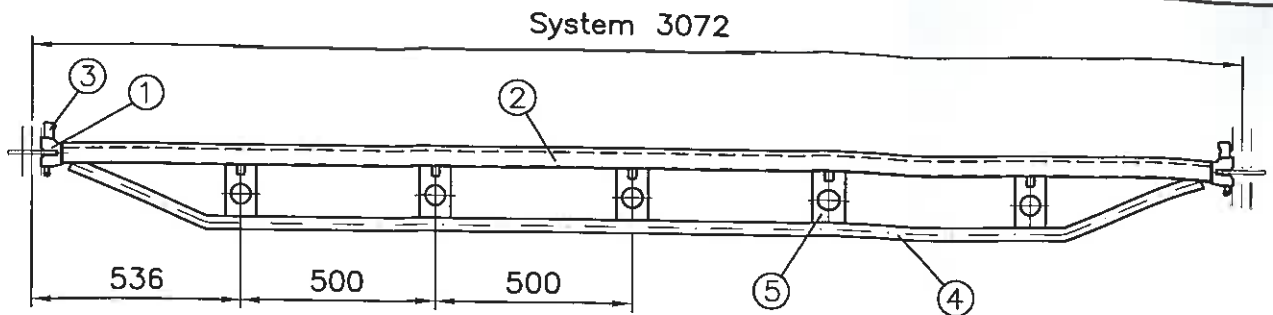
ALTRAD BAUMANN GmbH  
 Ritter-Heinrich-Straße 6 - 12  
 88471 Laupheim  
 Telefon (07392) 7098-0  
 Telefax (07392) 7098-555

**Modulsystem  
 VarioTech**

**Alu-Durchstiege  
 mit Alu-Belag  
 Leiter**

**Anlage B, Seite 70**

zur allgemeinen bauaufsichtlichen  
 Zulassung Nr. Z-8.22-900  
 vom 28. Mai 2010  
 Deutsches Institut für Bautechnik



Verschweißung  
Anschlusskopf mit U-Profil  
Anlage B, Seite 29

- ① Anschlusskopf für U-Riegel, Anlage B, Seite 5
- ② U-Profil, Anlage B, Seite 31
- ③ Keil 6mm, Anlage B, Seite 9
- ④ Rohr  $\varnothing 33.7 \times 2.6$ , S235JRH mit  $ReH \geq 320 N/mm^2$ , DIN EN 10219-1
- ⑤ Blech 80x5, S235JR mit  $ReH \geq 320 N/mm^2$ , DIN EN 10025-2

Überzug nach DIN EN ISO 1461 - t Zn o



ALTRAD BAUMANN GmbH  
Ritter-Heinrich-Straße 6 - 12  
88471 Laupheim  
Telefon (07392) 7098-0  
Telefax (07392) 7098-555

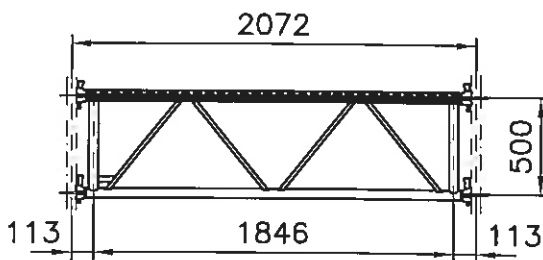
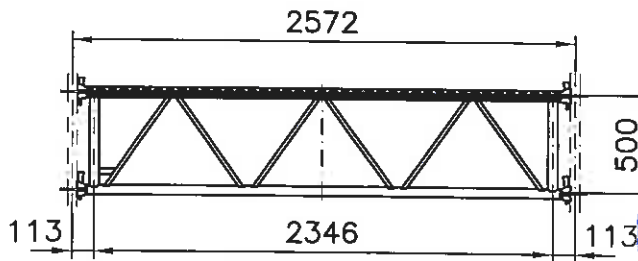
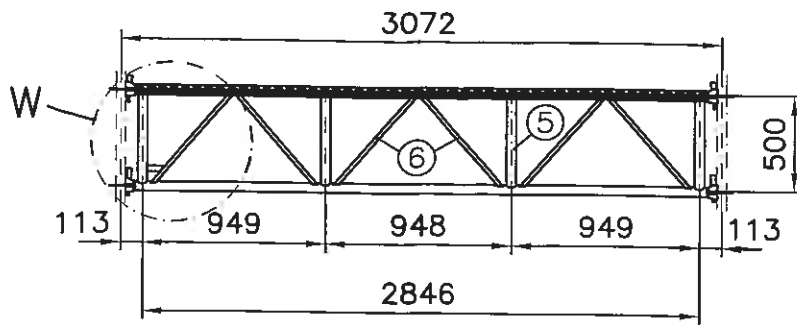
**Modulsystem  
VarioTech**

**Doppelriegel  
U-Auflage**

**Anlage B, Seite 71**

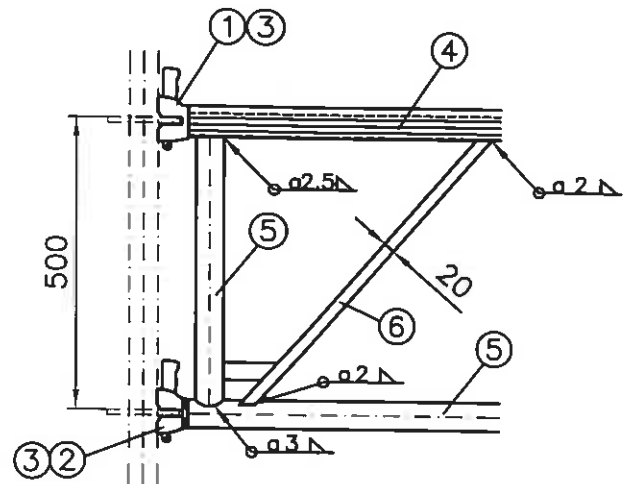
zur allgemeinen bauaufsichtlichen  
Zulassung Nr. Z-8.22-900  
vom 28. Mai 2010  
Deutsches Institut für Bautechnik





Verschweißung der Keilköpfe  
Anlage B, Seiten 28 und 29

Detail W



- |                                  |  |
|----------------------------------|--|
| ① Anschlusskopf U-Riegel,        | Anlage B, Seite 5                                  |
| ② Anschlusskopf Rohrriegel,      | Anlage B, Seite 3                                  |
| ③ Keil 6mm,                      | Anlage B, Seite 9                                  |
| ④ U-Profil,                      | Anlage B, Seite 31                                 |
| ⑤ Rohr $\phi 48.3 \times 3.2$ ,  | S235JRH mit $ReH \geq 320 N/mm^2$ , DIN EN 10219-1 |
| ⑥ Rohr $40 \times 20 \times 2$ , | S235JRH mit $ReH \geq 320 N/mm^2$ , DIN EN 10219-1 |

Überzug nach DIN EN ISO 1461 - t Zn o



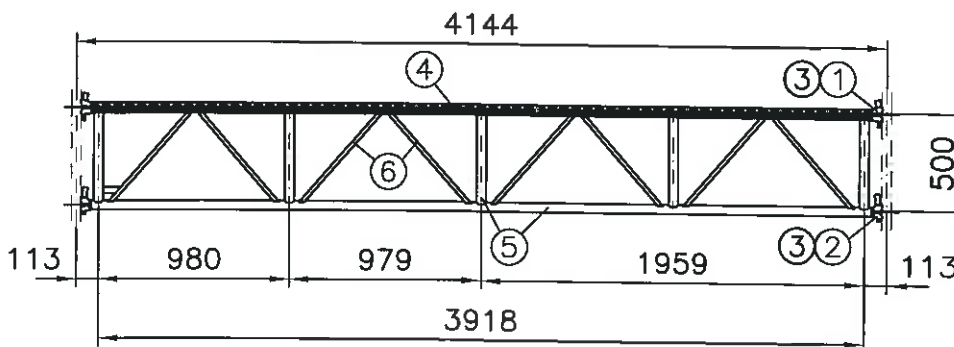
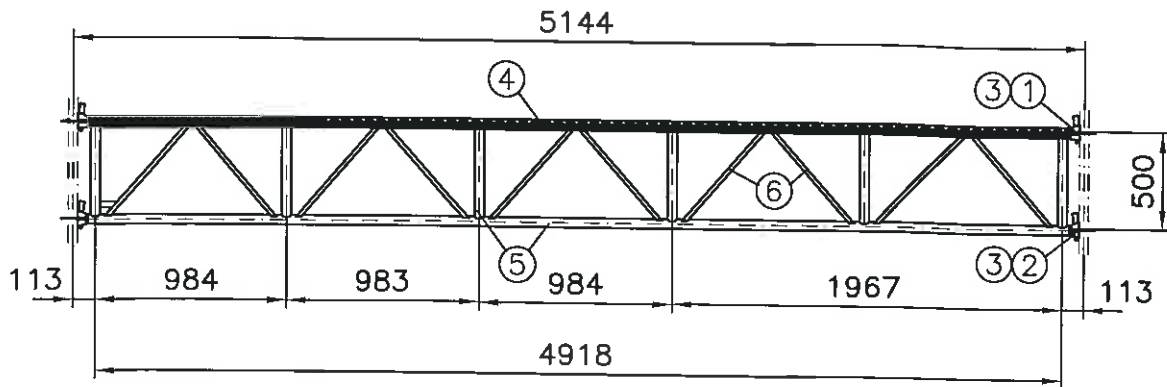
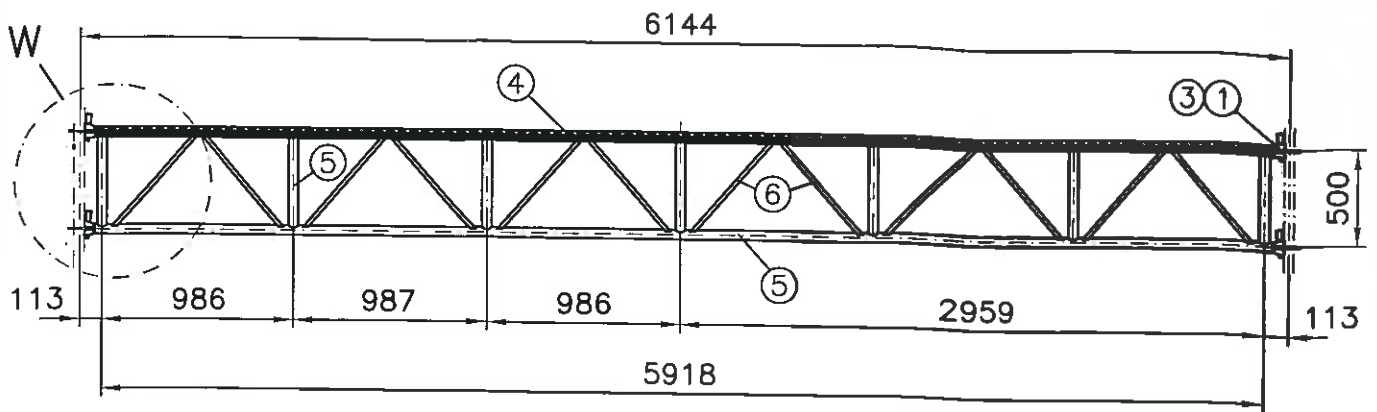
ALTRAD BAUMANN GmbH  
Ritter-Heinrich-Straße 6 - 12  
88471 Laupheim  
Telefon (07392) 7098-0  
Telefax (07392) 7098-555

**Modulsystem  
VarioTech**

**Gitterträger  
mit 4 Keilköpfen, UA  
207, 257, 307**

**Anlage B, Seite 72**

zur allgemeinen bauaufsichtlichen  
Zulassung Nr. Z-8.22-900  
vom 28. Mai 2010  
Deutsches Institut für Bautechnik



Detail W siehe Anlage B, Seite 72

- |  |  |
|--|--|
| ① Anschlusskopf U-Riegel,              | Anlage B, Seite 5                                  |
| ② Anschlusskopf Rohrriegel,            | Anlage B, Seite 3                                  |
| ③ Keil 6mm,                            | Anlage B, Seite 9                                  |
| ④ U-Profil,                            | Anlage B, Seite 31                                 |
| ⑤ Rohr $\varnothing 48.3 \times 3.2$ , | S235JRH mit $ReH \geq 320 N/mm^2$ , DIN EN 10219-1 |
| ⑥ Rohr $40 \times 20 \times 2$ ,       | S235JRH mit $ReH \geq 320 N/mm^2$ , DIN EN 10219-1 |

Überzug nach DIN EN ISO 1461 - t Zn o



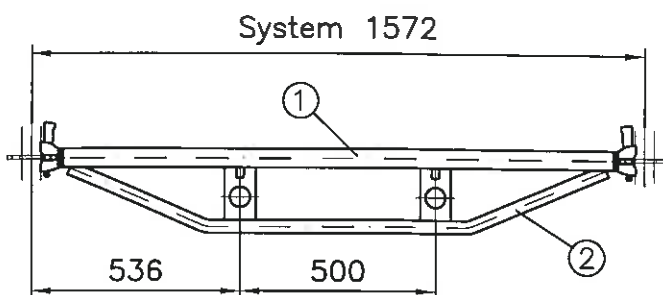
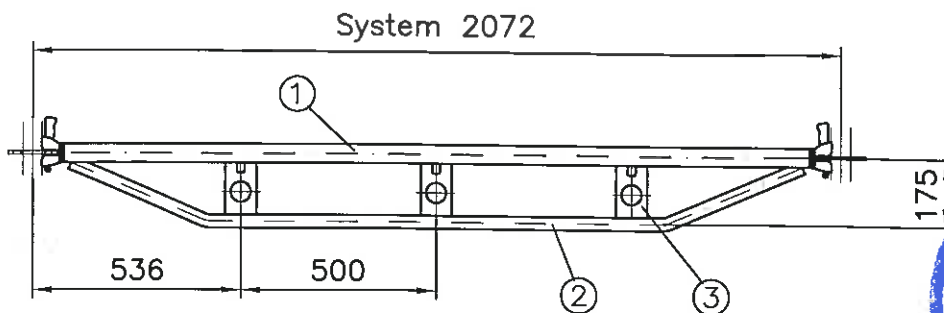
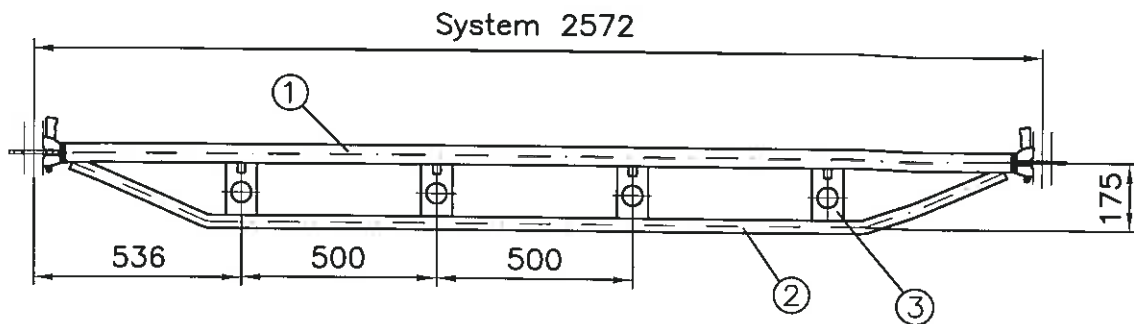
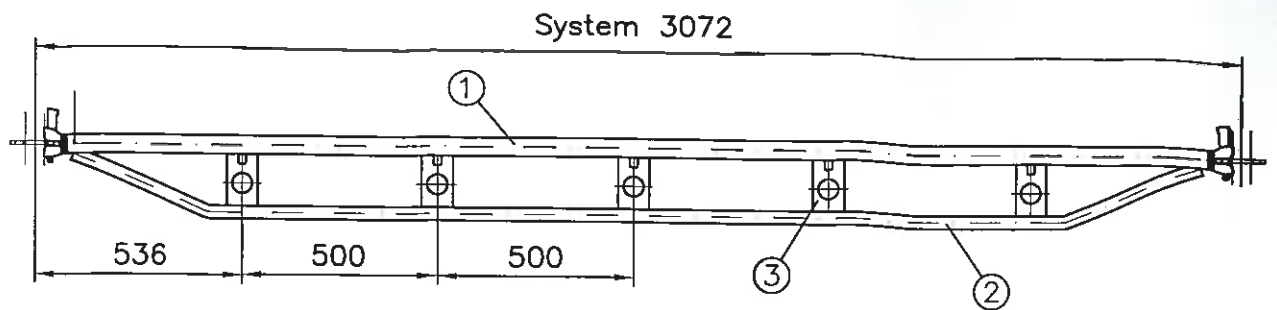
ALTRAD BAUMANN GmbH  
Ritter-Heinrich-Straße 6 - 12  
88471 Laupheim  
Telefon (07392) 7098-0  
Telefax (07392) 7098-555

**Modulsystem  
VarioTech**

**Gitterträger  
mit 4 Keilköpfen, UA  
414, 514, 614**

**Anlage B, Seite 73**

zur allgemeinen bauaufsichtlichen  
Zulassung Nr. Z-8.22-900  
vom 28. Mai 2010  
Deutsches Institut für Bautechnik



- ① Horizontalriegel, Anlage B, Seite 28
- ② Rohr  $\varnothing 33.7 \times 2.6$ , S235JRH mit  $ReH \geq 320 N/mm^2$ , DIN EN 10219-1
- ③ Blech 80x5, S235JR mit  $ReH \geq 320 N/mm^2$ , DIN EN 10025-2

Überzug nach DIN EN ISO 1461 - t Zn o



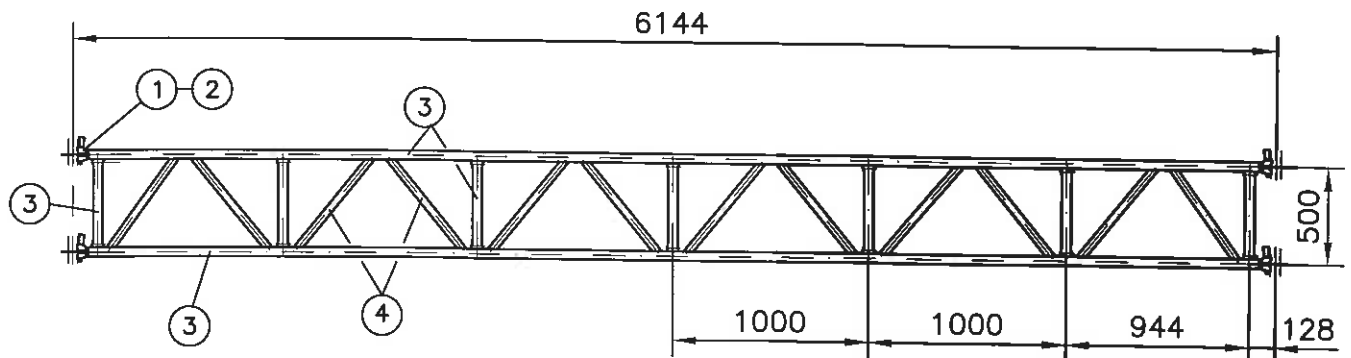
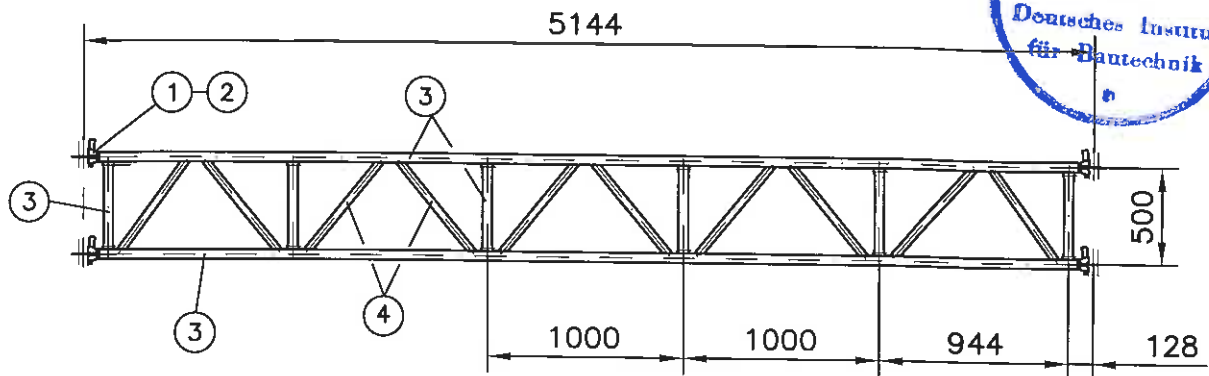
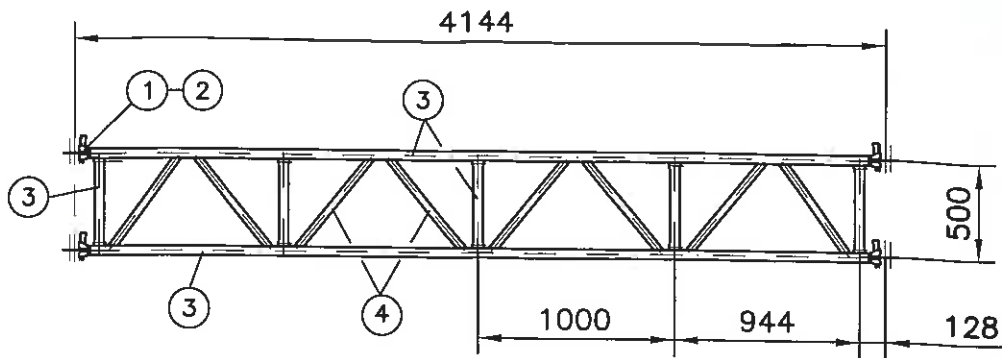
ALTRAD BAUMANN GmbH  
 Ritter-Heinrich-Straße 6 - 12  
 88471 Laupheim  
 Telefon (07392) 7098-0  
 Telefax (07392) 7098-555

**Modulsystem  
 VarioTech**

**Doppelriegel  
 Rohr-Auflage**

**Anlage B, Seite 74**

zur allgemeinen bauaufsichtlichen  
 Zulassung Nr. Z-8.22-900  
 vom 28. Mai 2010  
 Deutsches Institut für Bautechnik



- ① Anschlusskopf für Rohrriegel, Anlage B, Seite 3
  - ② Keil 6mm Anlage B, Seite 9
  - ③ Rohr  $\varnothing 48.3 \times 3.2$  S235JRH mit  $ReH \geq 320 N/mm^2$ , DIN EN 10219-1
  - ④ Rohr  $\varnothing 38 \times 2$  S235JRH mit  $ReH \geq 320 N/mm^2$ , DIN EN 10219-1
- Überzug nach DIN EN ISO 1461 - t Zn o



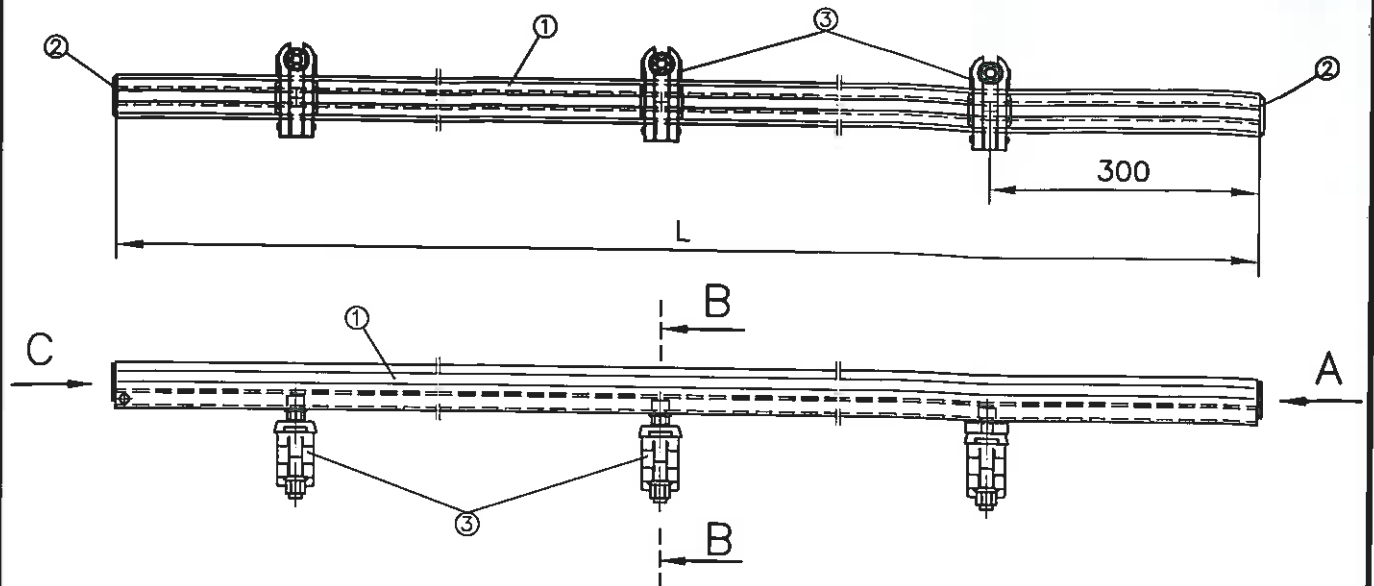
ALTRAD BAUMANN GmbH  
 Ritter-Heinrich-Straße 6 - 12  
 88471 Laupheim  
 Telefon (07392) 7098-0  
 Telefax (07392) 7098-555

**Modulsystem  
 VarioTech**

**Gitterträger  
 mit 4 Keilköpfen  
 Rohr-Auflage**

**Anlage B, Seite 75**

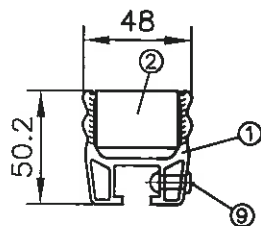
zur allgemeinen bauaufsichtlichen  
 Zulassung Nr. Z-8.22-900  
 vom 28. Mai 2010  
 Deutsches Institut für Bautechnik



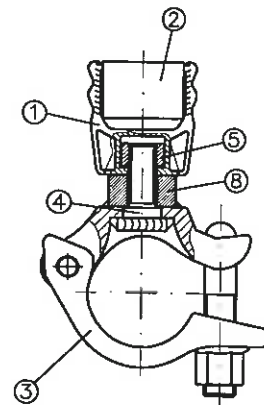
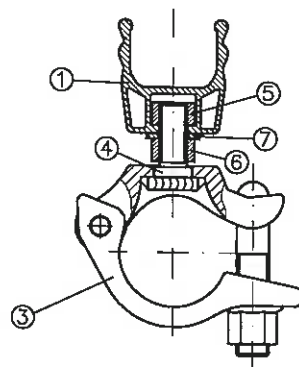
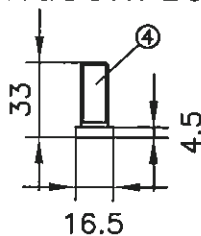
Ansicht C

Schnitt B-B

Ansicht A



Bundschraube



Profillänge L (m)	2.00	2.50	3.00	4.00	5.00	6.00
Anzahl der Kupplungen	3	4	4	6	7	8

- ① U-Profil mit T-Nut, EN AW-6082-T5
- ② Flachalu 4x25, EN AW-6063-T66
- ③ Halbkupplung mit allgemeiner bauaufsichtlicher Zulassung
- ④ Bundschraube M12x33, S235JR, DIN EN 10025-2
- ⑤ Vierkantmutter M12, DIN 557
- ⑥ Sechskantmutter M12, DIN 934-B
- ⑦ Scheibe M12, DIN 125
- ⑧ Flachalu 15x30, EN AW-6063-T66
- ⑨ Blindniet, A6x20-Al-St-A1P, DIN 7337



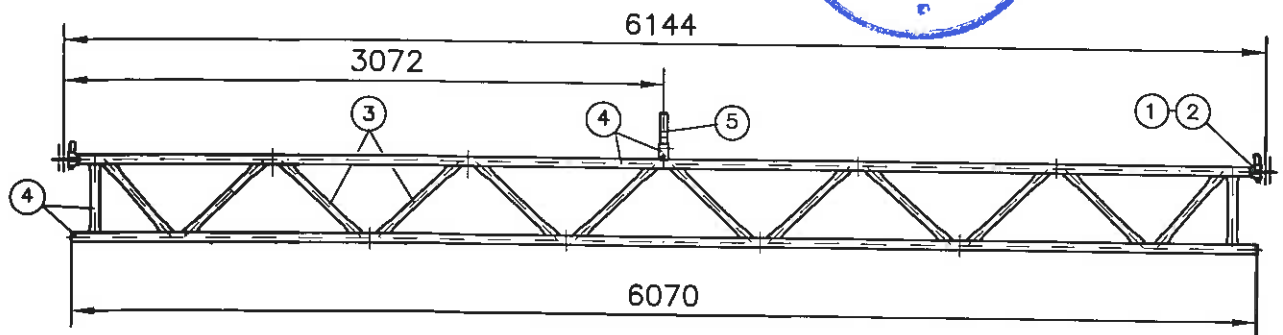
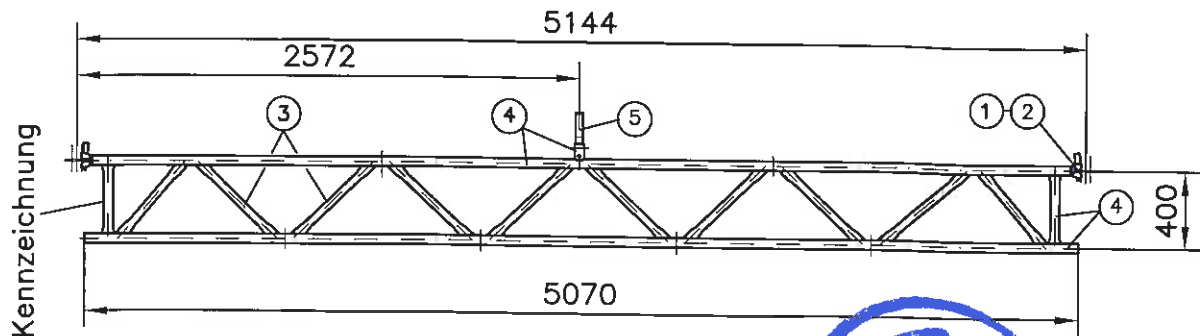
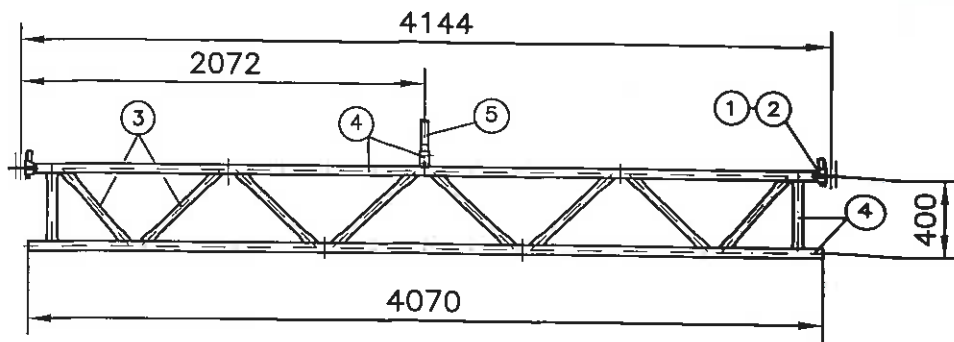
ALTRAD BAUMANN GmbH  
Ritter-Heinrich-Straße 6 - 12  
88471 Laupheim  
Telefon (07392) 7098-0  
Telefax (07392) 7098-555

**Modulsystem  
VarioTech**

**U-Schienen  
für Gitterträger**

**Anlage B, Seite 76**

zur allgemeinen bauaufsichtlichen  
Zulassung Nr. Z-8.22-900  
vom 28. Mai 2010  
Deutsches Institut für Bautechnik



- |                                      |  |
|--------------------------------------|--|
| ① Anschlusskopf für Rohrriegel       | Anlage B, Seite 3                                  |
| ② Keil 6mm                           | Anlage B, Seite 9                                  |
| ③ Rohr $\varnothing 38 \times 2$     | S235JRH mit $ReH \geq 320 N/mm^2$ , DIN EN 10219-1 |
| ④ Rohr $\varnothing 48.3 \times 3.2$ | S235JRH mit $ReH \geq 320 N/mm^2$ , DIN EN 10219-1 |
| ⑤ Rohr $\varnothing 38 \times 4$     | S235JRH mit $ReH \geq 320 N/mm^2$ , DIN EN 10219-1 |

Überzug nach DIN EN ISO 1461 - t Zn o



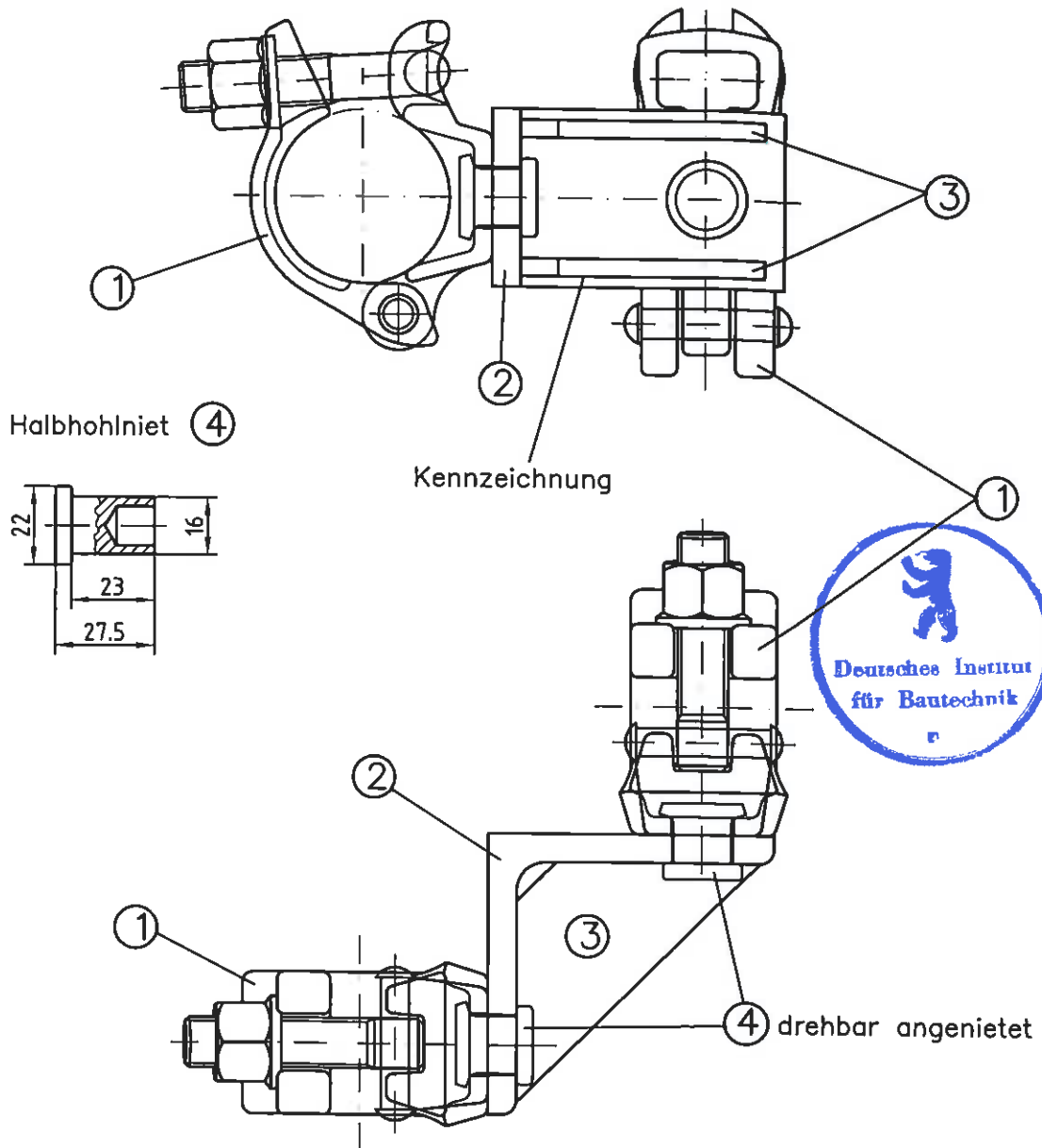
ALTRAD BAUMANN GmbH  
 Ritter-Heinrich-Straße 6 - 12  
 88471 Laupheim  
 Telefon (07392) 7098-0  
 Telefax (07392) 7098-555

**Modulsystem  
 VarioTech**

**Überbrückungsträger  
 Rohr-Auflage**

**Anlage B, Seite 77**

zur allgemeinen bauaufsichtlichen  
 Zulassung Nr. Z-8.22-900  
 vom 28. Mai 2010  
 Deutsches Institut für Bautechnik



- ① Halbkupplung 48 mit allgemeiner bauaufsichtlicher Zulassung
- ② Winkelstahl 80x8            S235JR    DIN EN 10025-2
- ③ Blech 40x5                    S235JR    DIN EN 10025-2
- ④ Halbhohlriet  $\varnothing 16 \times 23$     QSt 36-3    DIN 1654 T2

Überzug nach DIN EN ISO 1461 -t Zn o



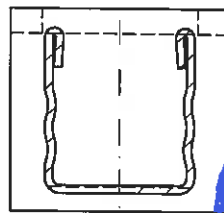
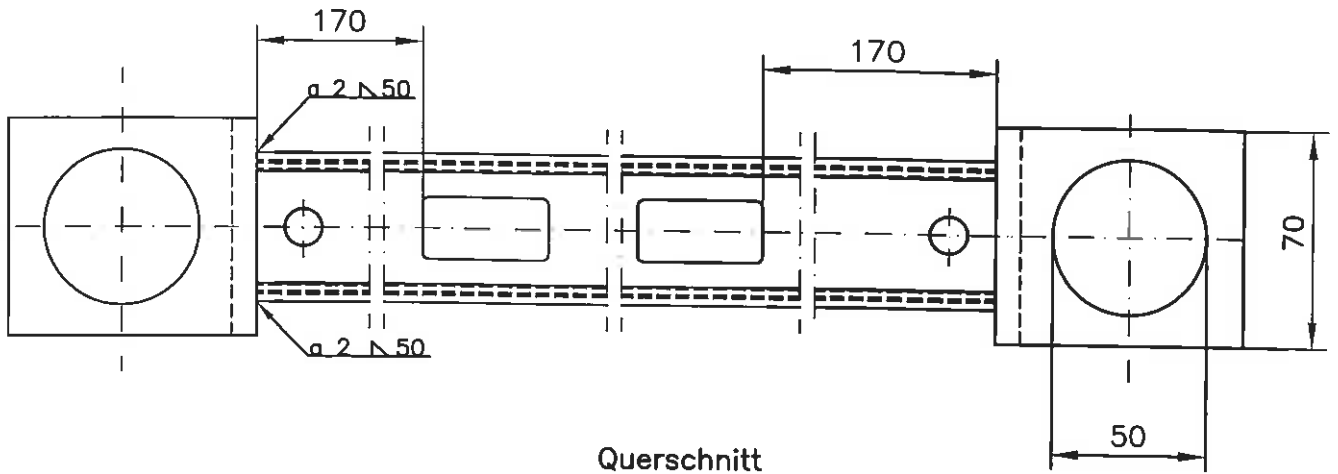
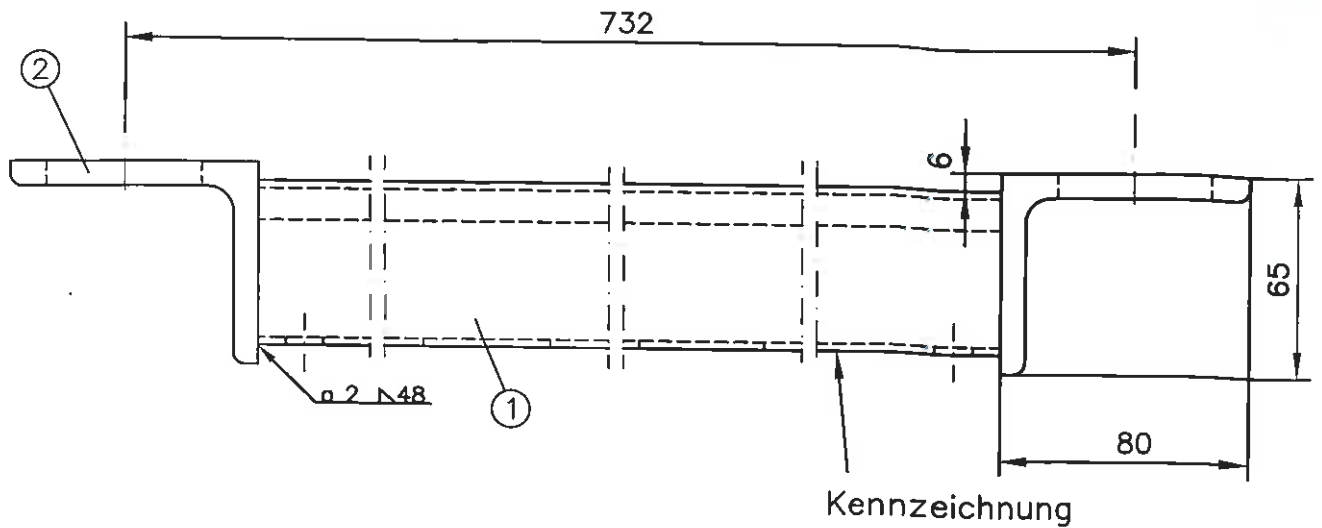
ALTRAD BAUMANN GmbH  
 Ritter-Heinrich-Straße 6 - 12  
 88471 Laupheim  
 Telefon (07392) 7098-0  
 Telefax (07392) 7098-555

**Modulsystem  
 VarioTech**

**Gitterträgerkupplung**

**Anlage B, Seite 78**

zur allgemeinen bauaufsichtlichen  
 Zulassung Nr. Z-8.22-900  
 vom 28. Mai 2010  
 Deutsches Institut für Bautechnik



- ① U-Profil                      Anlage B, Seite 31
- ② Winkel 80x65x8      S235JR,    DIN EN 10056-2

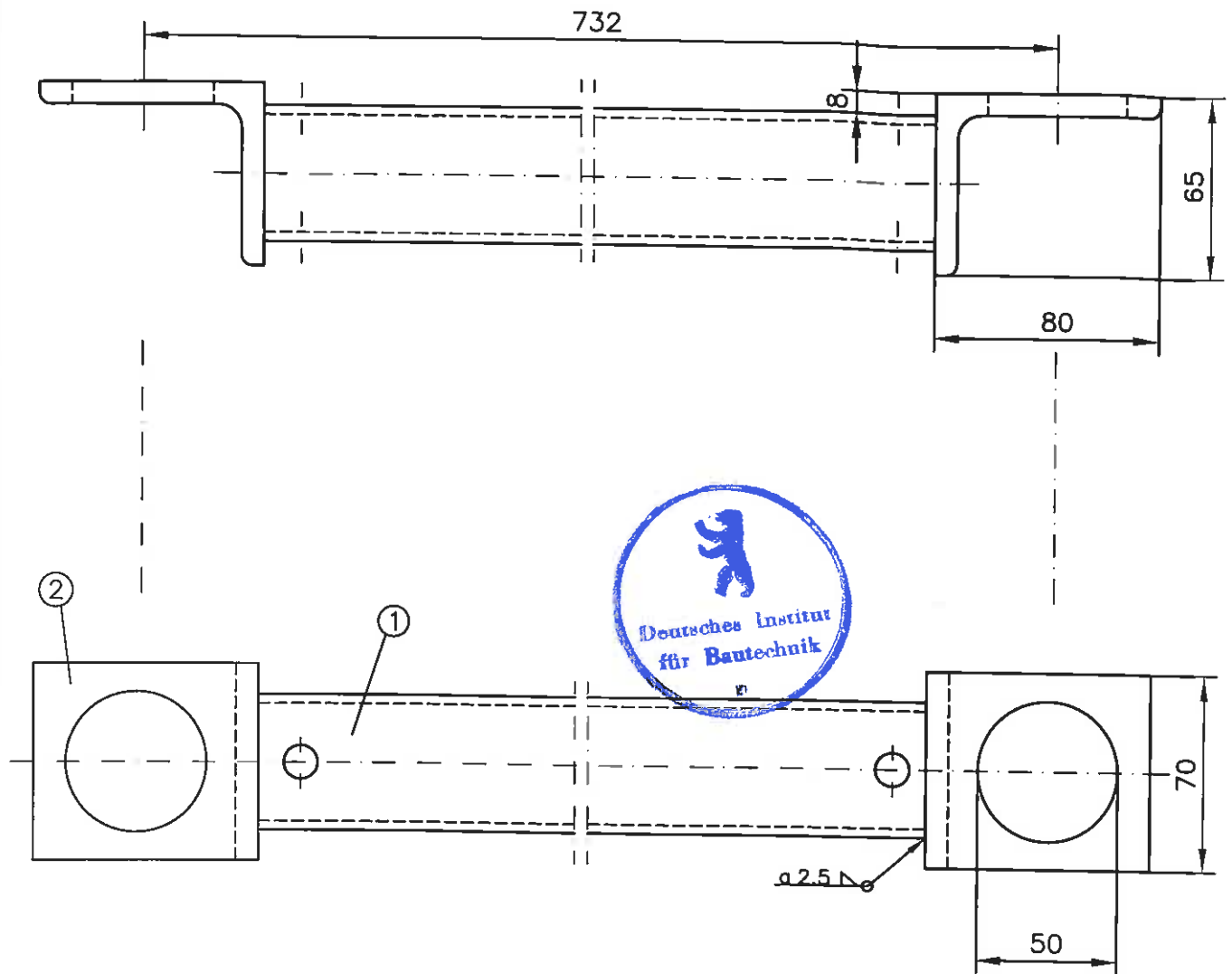
Überzug nach DIN EN ISO 1461 - t Zn o

**ALTRAD BAUMANN**  
 ALTRAD BAUMANN GmbH  
 Ritter-Heinrich-Straße 6 - 12  
 88471 Laupheim  
 Telefon (07392) 7098-0  
 Telefax (07392) 7098-555

**Modulsystem  
 VarioTech**  
**Gitterträger-Riegel  
 U-Auflage**

**Anlage B, Seite 79**  
 zur allgemeinen bauaufsichtlichen  
 Zulassung Nr. Z-8.22-900  
 vom 28. Mai 2010  
 Deutsches Institut für Bautechnik





- ① Rohr  $\varnothing 48.3 \times 2.7$  S235JRH mit  $ReH \geq 320 \text{ N/mm}^2$ , DIN EN 10249-1  
 ② Winkel  $80 \times 65 \times 8$  S235JR, DIN EN 10056-2

Überzug nach DIN EN ISO 1461 - t Zn o



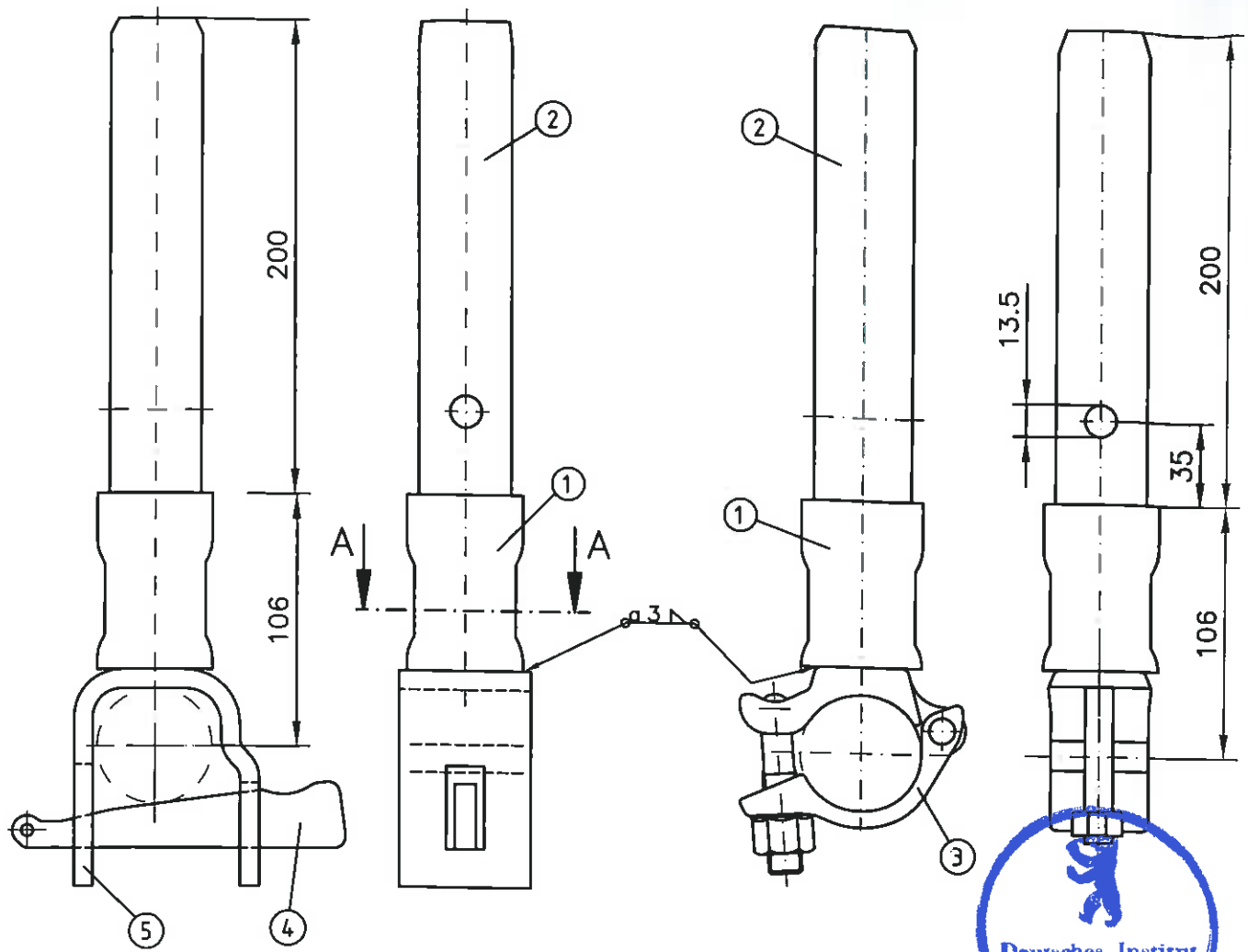
ALTRAD BAUMANN GmbH  
 Ritter-Heinrich-Straße 6 - 12  
 88471 Laupheim  
 Telefon (07392) 7098-0  
 Telefax (07392) 7098-555

**Modulsystem  
 VarioTech**

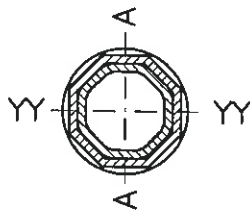
**Gitterträger-Riegel  
 Rohr-Auflage**

**Anlage B, Seite 80**

zur allgemeinen bauaufsichtlichen  
 Zulassung Nr. Z-8.22-900  
 vom 28. Mai 2010  
 Deutsches Institut für Bautechnik



Schnitt A-A  
(Kennzeichnung)



- ① Rohr  $\varnothing 48.3 \times 3.2$  S235JRH mit  $ReH \geq 320 N/mm^2$ , DIN EN 10219-1
- ② Rohr  $\varnothing 38 \times 4$  S235JRH mit  $ReH \geq 320 N/mm^2$ , DIN EN 10219-1
- ③ Halbkupplung  $\varnothing 48$  mit allgemeiner bauaufsichtlicher Zulassung
- ④ Keil Anlage B, Seite 9
- ⑤ U-Stück,  $t=8mm$  S235JR, DIN EN 10025-2

Überzug nach DIN EN ISO 1461 - t Zn o



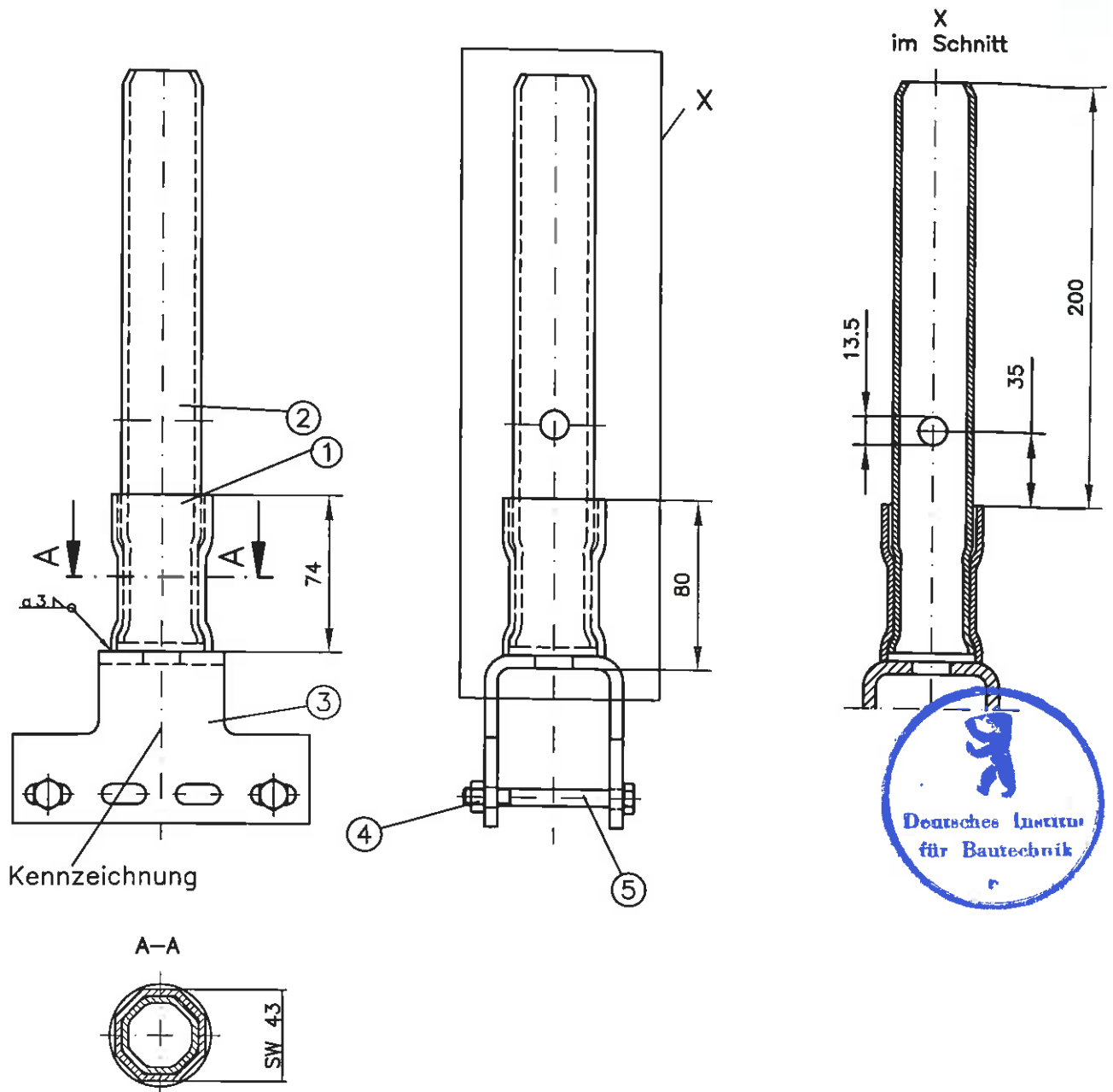
ALTRAD BAUMANN GmbH  
Ritter-Heinrich-Straße 6 - 12  
88471 Laupheim  
Telefon (07392) 7098-0  
Telefax (07392) 7098-555

**Modulsystem  
VarioTech**

**Rohrverbinder  
mit U-Profil (keilbar)  
und mit Halbkupplung**

**Anlage B, Seite 81**

zur allgemeinen bauaufsichtlichen  
Zulassung Nr. Z-8.22-900  
vom 28. Mai 2010  
Deutsches Institut für Bautechnik



- |                                      |  |
|--------------------------------------|--|
| ① Rohr $\varnothing 48.3 \times 3.2$ | S235JRH mit $ReH \geq 320 N/mm^2$ , DIN EN 10219-1 |
| ② Rohr $\varnothing 38 \times 4$     | S235JRH mit $ReH \geq 320 N/mm^2$ , DIN EN 10219-1 |
| ③ Blech $t=6$                        | S235JR, DIN EN 10025-2                             |
| ④ Sechskantmutter M8                 | ISO 4032-M8-8                                      |
| ⑤ Sechskantschraube M8x75            | ISO 4014-M8x75-8.8                                 |

Überzug nach DIN EN ISO 1461 - t Zn o



ALTRAD BAUMANN GmbH  
 Ritter-Heinrich-Straße 6 - 12  
 88471 Laupheim  
 Telefon (07392) 7098-0  
 Telefax (07392) 7098-555

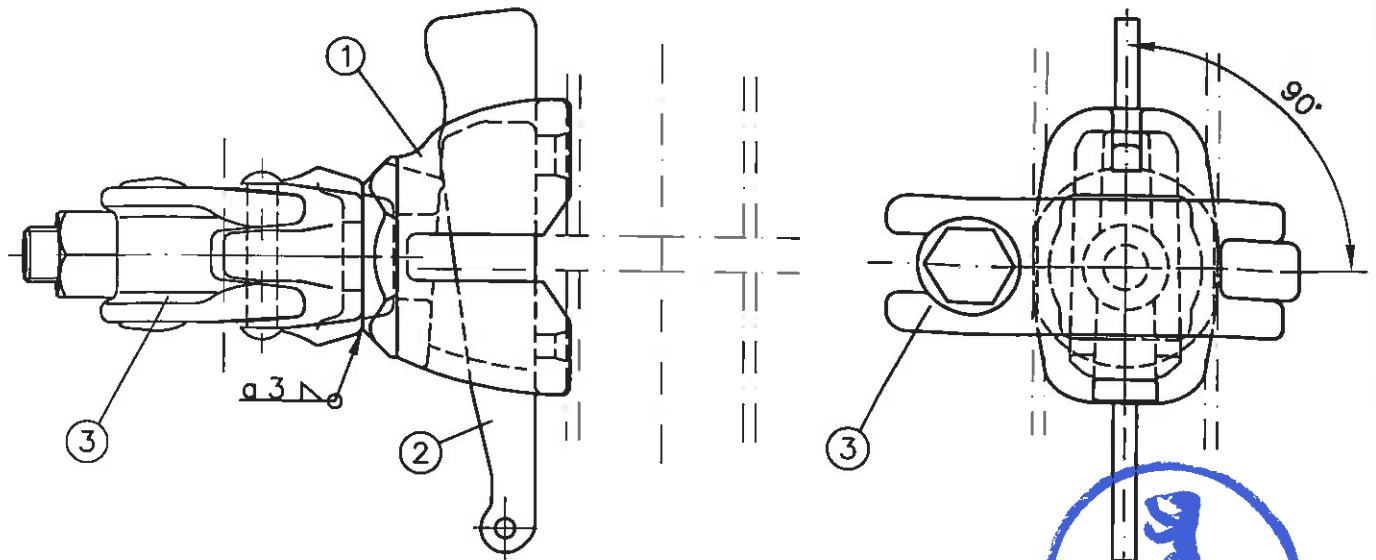
**Modulsystem  
 VarioTech**

**Rohrverbinder  
 mit U-Profil  
 (verschraubbar)**

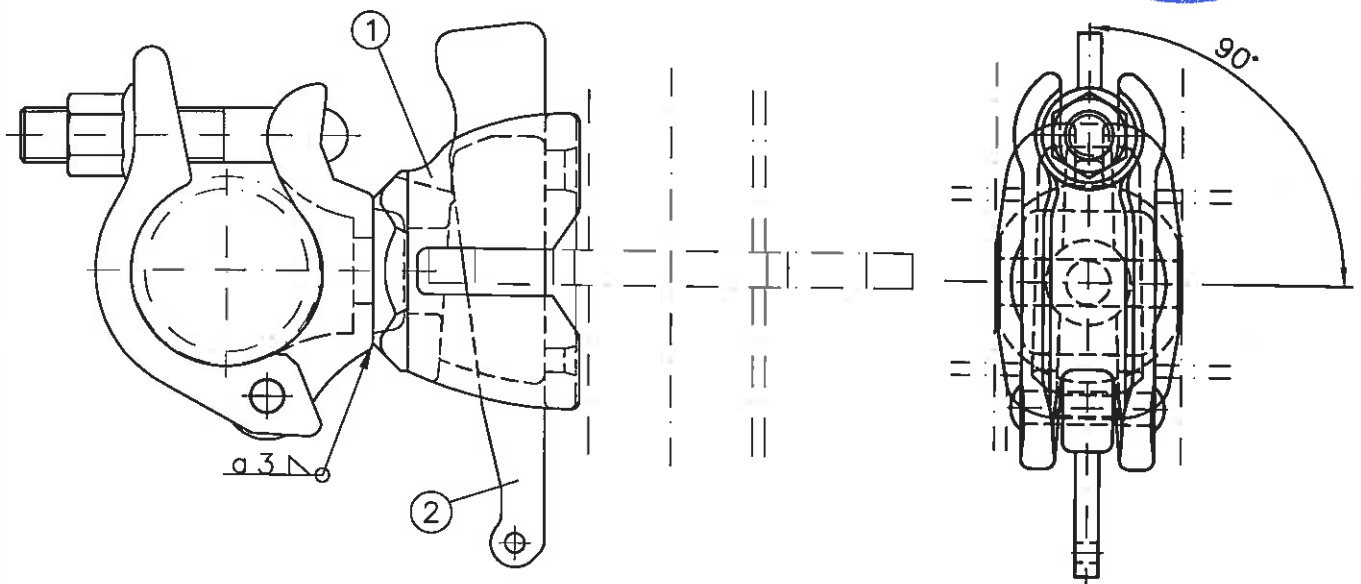
**Anlage B, Seite 82**

zur allgemeinen bauaufsichtlichen  
 Zulassung Nr. Z-8.22-900  
 vom 28. Mai 2010  
 Deutsches Institut für Bautechnik

parallel



rechtwinklig



- ① Anschlusskopf für Keilkopfkupplung starr, Anlage B, Seite 7
- ② Keil 6 mm, Anlage B, Seite 9
- ③ Halbkupplung  $\varnothing 48$  mit allgemeiner bauaufsichtlicher Zulassung

Überzug nach DIN EN ISO 1461 – t Zn o



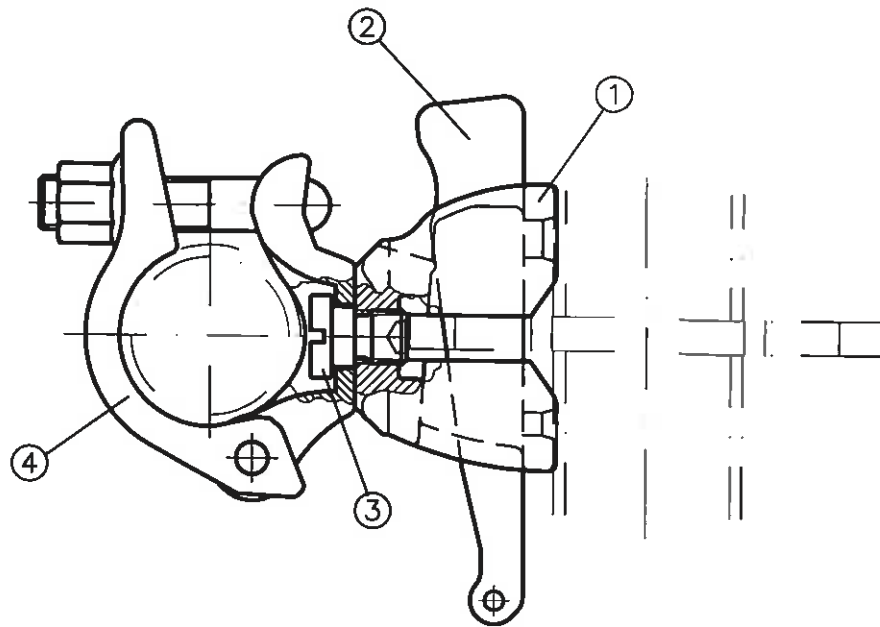
ALTRAD BAUMANN GmbH  
Ritter-Heinrich-Straße 6 - 12  
88471 Laupheim  
Telefon (07392) 7098-0  
Telefax (07392) 7098-555

**Modulsystem  
VarioTech**

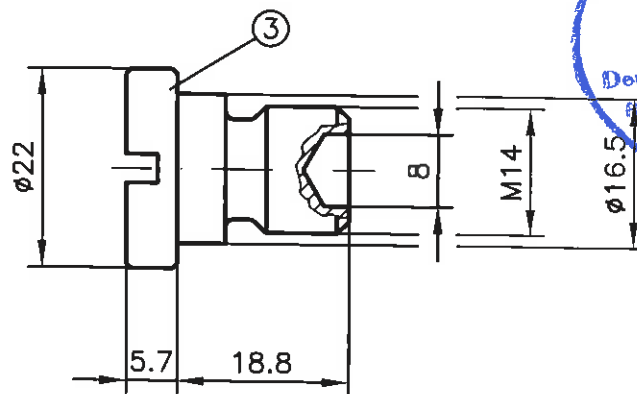
**Keilkopfkupplungen  
starr**

**Anlage B, Seite 83**

zur allgemeinen bauaufsichtlichen  
Zulassung Nr. Z-8.22-900  
vom 28. Mai 2010  
Deutsches Institut für Bautechnik



## Bundschraube



Bundschraube durch Aufweiten der Bohrung  $\varnothing 8$  gegen Herausdrehen gesichert

- ① Anschlusskopf für Keilkopfkupplung drehbar, Anlage B, Seite 8
- ② Keil 6mm, Anlage B, Seite 9
- ③ Bundschraube M14x18.8, Automatenstahl 45 S 20 (1.0727)
- ④ Halbkupplung  $\varnothing 48$  mit allgemeiner bauaufsichtlicher Zulassung

Überzug nach DIN EN ISO 1461 – t Zn o



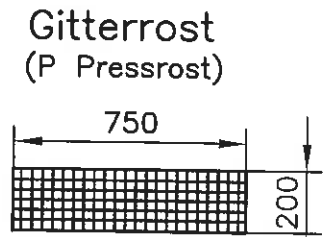
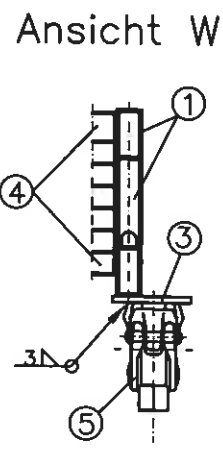
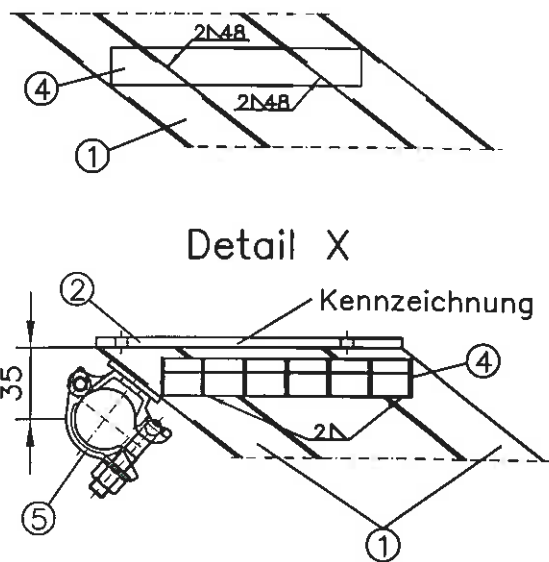
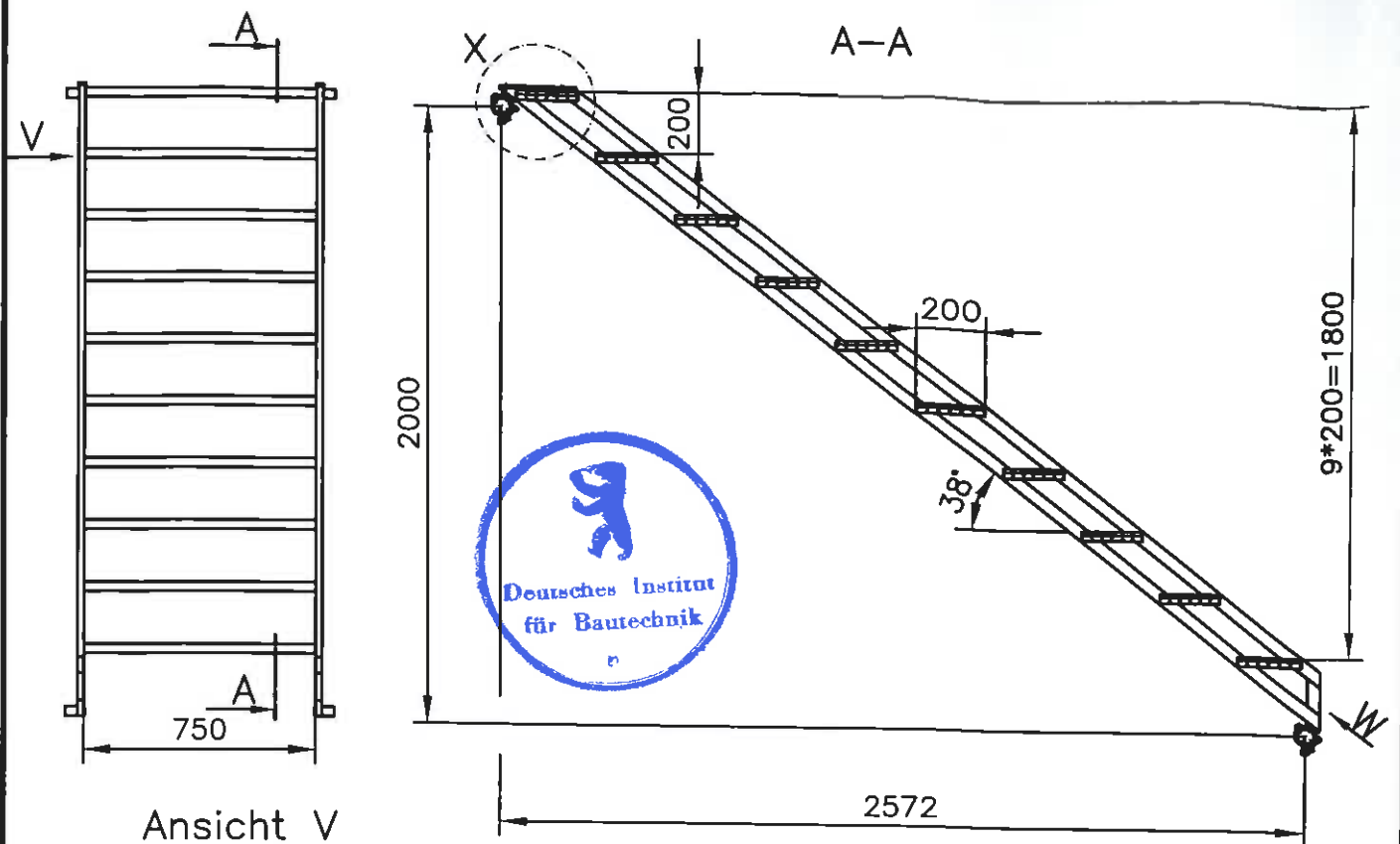
ALTRAD BAUMANN GmbH  
Ritter-Heinrich-Straße 6 - 12  
88471 Laupheim  
Telefon (07392) 7098-0  
Telefax (07392) 7098-555

**Modulsystem  
VarioTech**

**Keilkopfkupplung  
drehbar**

**Anlage B, Seite 84**

zur allgemeinen bauaufsichtlichen  
Zulassung Nr. Z-8.22-900  
vom 28. Mai 2010  
Deutsches Institut für Bautechnik



Tragstäbe: 30\*2mm  
 Querstäbe: 10\*2mm (innen)  
 Querstäbe: 30\*2mm (außen)  
 (in Anlehnung an DIN 24531)

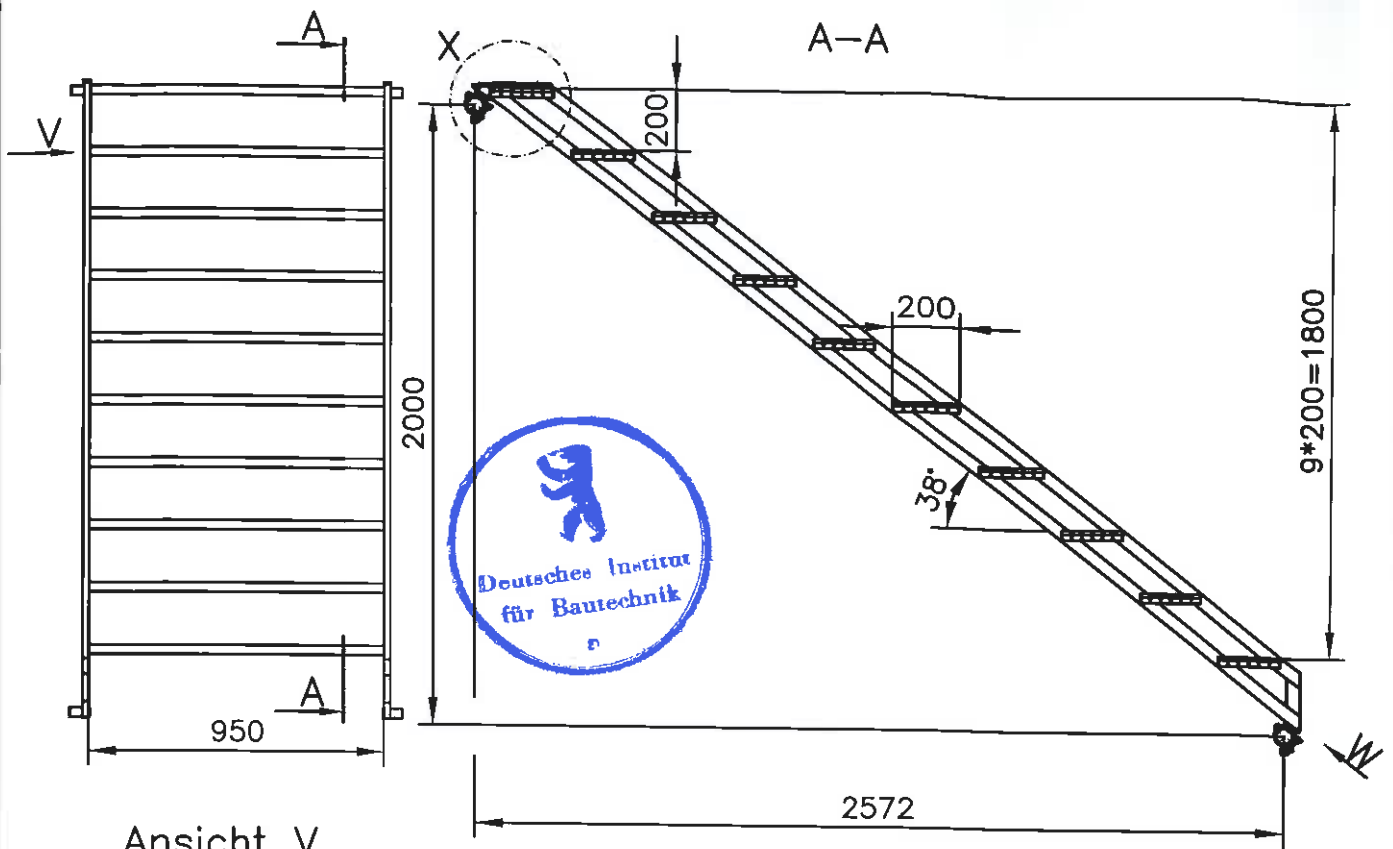
- ① Rohr 40x20x2 S235JRH mit  $ReH \geq 320N/mm^2$  DIN EN 10219-1
- ② Flachstahl 25x8 S235JR, DIN EN 10025-2
- ③ Flachstahl 50x5 S235JR, DIN EN 10025-2
- ④ Gitterrost S235JR, DIN EN 10025-2
- ⑤ Halbkupplung  $\varnothing 48$  mit allgemeiner bauaufsichtlicher Zulassung

Überzug nach DIN EN ISO 1461 - t Zn o

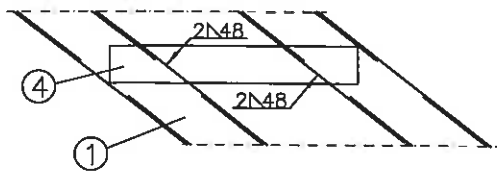
**ALTRAD BAUMANN**  
 ALTRAD BAUMANN GmbH  
 Ritter-Heinrich-Straße 6 - 12  
 88471 Laupheim  
 Telefon (07392) 7098-0  
 Telefax (07392) 7098-555

**Modulsystem  
 VarioTech**  
**Stahl-Bautreppe**  
**2.57 x 0.75 m**

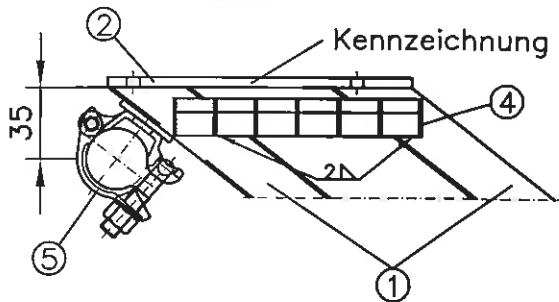
**Anlage B, Seite 85**  
 zur allgemeinen bauaufsichtlichen  
 Zulassung Nr. Z-8.22-900  
 vom 28. Mai 2010  
 Deutsches Institut für Bautechnik



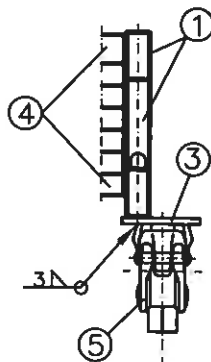
Ansicht V



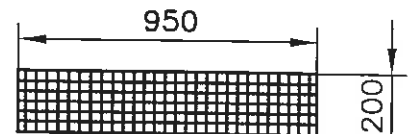
Detail X



Ansicht W



Gitterrost  
(P Pressrost)



Tragstäbe: 30\*2mm  
 Querstäbe: 10\*2mm (innen)  
 Querstäbe: 30\*2mm (außen)  
 (in Anlehnung an DIN 24531)

- ① Rohr 40x20x2 S235JRH mit  $ReH \geq 320N/mm^2$  DIN EN 10219-1
- ② Flachstahl 25x8 S235JR, DIN EN 10025-2
- ③ Flachstahl 50x5 S235JR, DIN EN 10025-2
- ④ Gitterrost S235JR, DIN EN 10025-2
- ⑤ Halbkupplung  $\varnothing 48$  mit allgemeiner bauaufsichtlicher Zulassung

Überzug nach DIN EN ISO 1461 - t Zn o



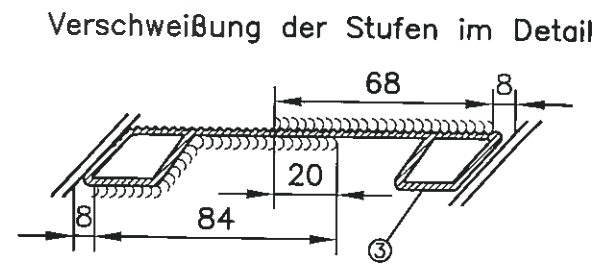
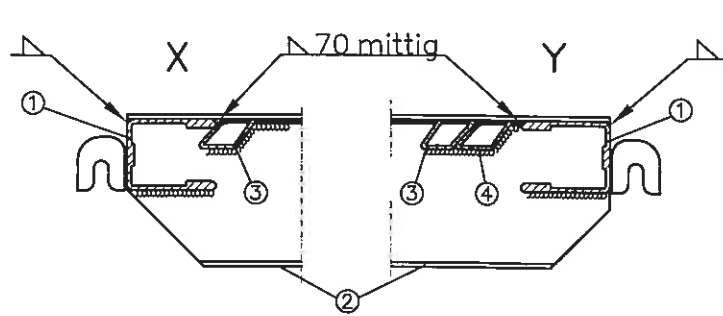
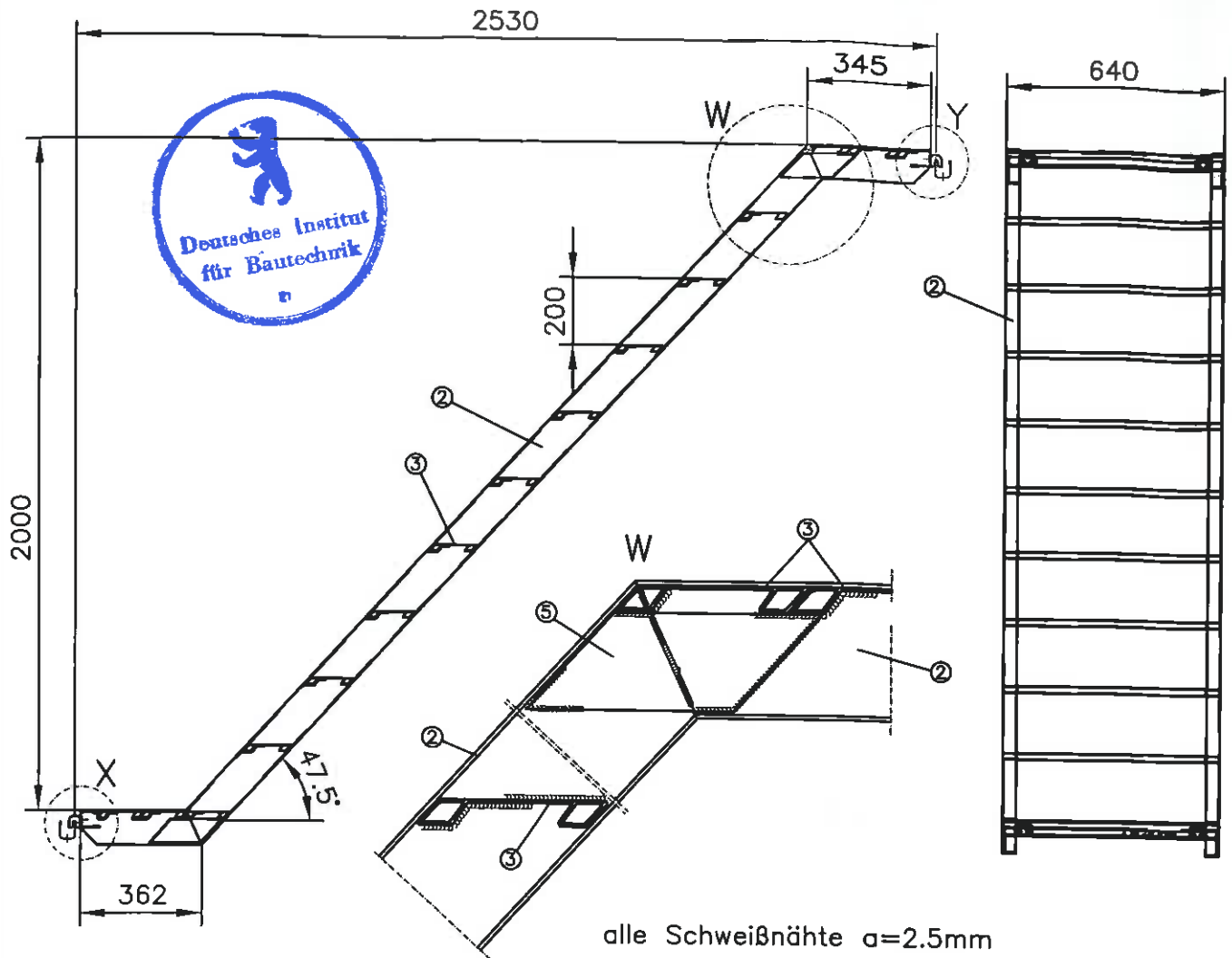
ALTRAD BAUMANN GmbH  
 Ritter-Heinrich-Straße 6 - 12  
 88471 Laupheim  
 Telefon (07392) 7098-0  
 Telefax (07392) 7098-555

**Modulsystem  
 VarioTech**

**Stahl-Bautreppe  
 2.57 x 0.95 m**

**Anlage B, Seite 86**

zur allgemeinen bauaufsichtlichen  
 Zulassung Nr. Z-8.22-900  
 vom 28. Mai 2010  
 Deutsches Institut für Bautechnik



- |                     |                             |
|---------------------|-----------------------------|
| ① Kopfstück         | Anlage A, Seite 91          |
| ② Wangenprofil      | Anlage A, Seite 92          |
| ③ Stufenprofil      | Anlage A, Seite 92          |
| ④ Ausgleichsstufe 1 | Anlage A, Seite 92          |
| ⑤ Verstärkungsblech | 73x218x5 EN AW-5754-H24/H34 |

alle Schweißnähte "WIG"



ALTRAD BAUMANN GmbH  
 Ritter-Heinrich-Straße 6 - 12  
 88471 Laupheim  
 Telefon (07392) 7098-0  
 Telefax (07392) 7098-555

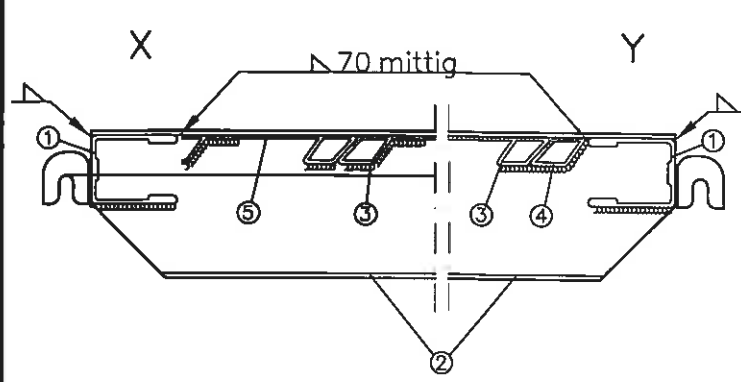
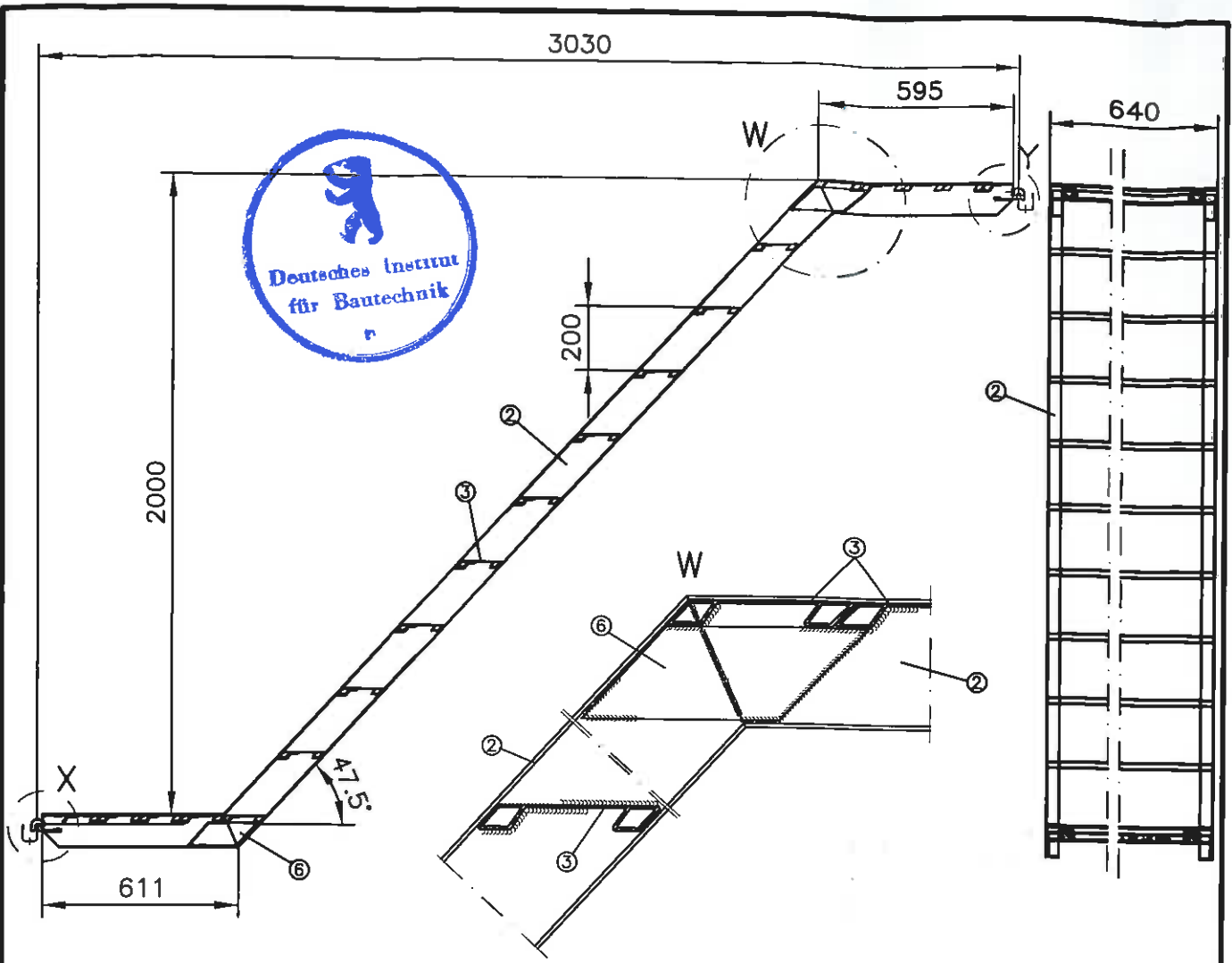
**Modulsystem  
 VarioTech**

**Alu-Treppe 257  
 U-Auflage**

**Anlage B, Seite 87**

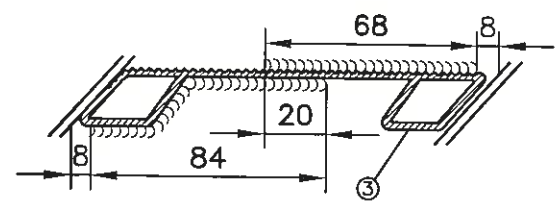
zur allgemeinen bauaufsichtlichen  
 Zulassung Nr. Z-8.22-900  
 vom 28. Mai 2010  
 Deutsches Institut für Bautechnik





alle Schweißnähte  $a=2.5\text{mm}$

Verschweißung der Stufen im Detail



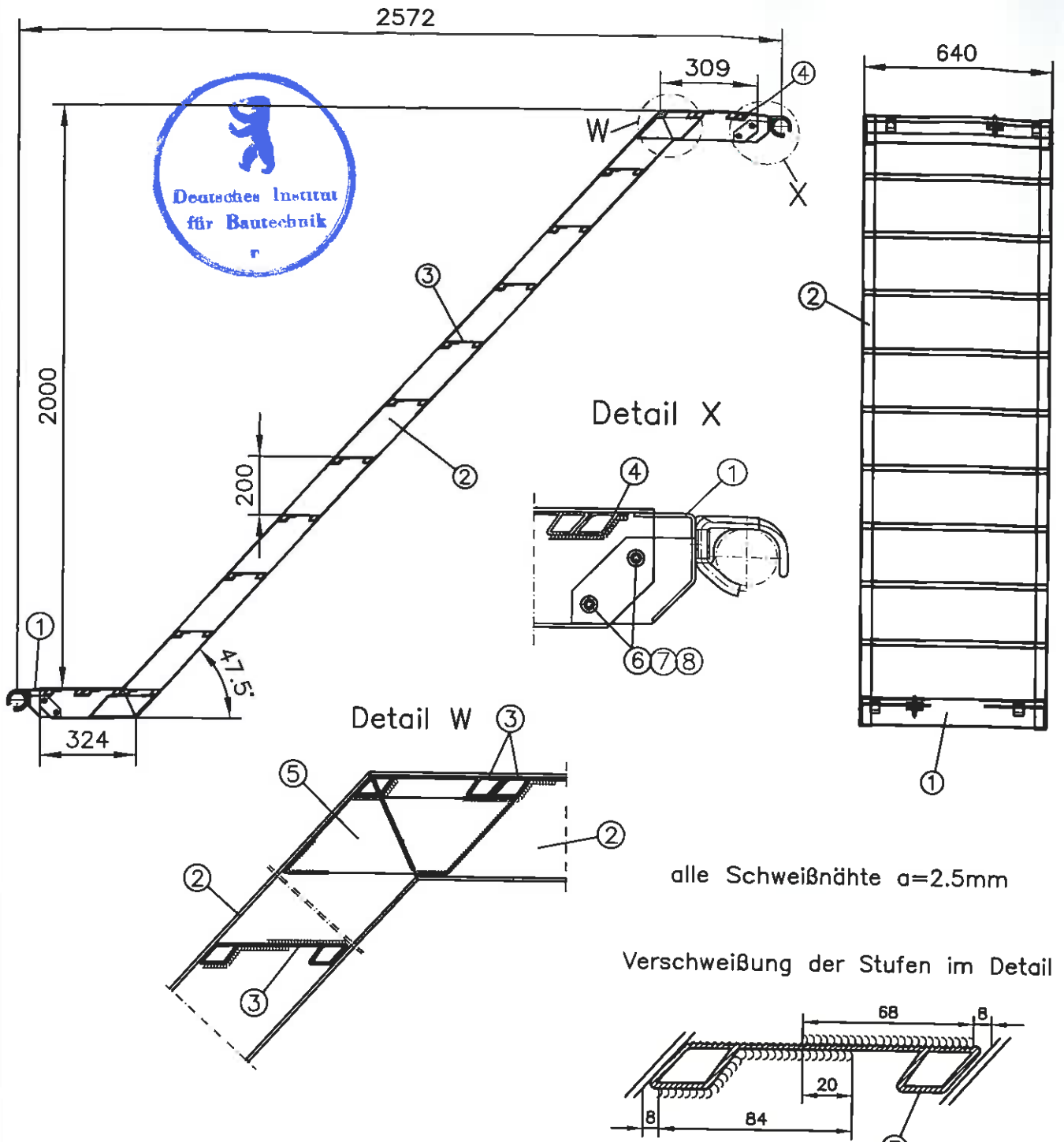
- |                     |                             |
|---------------------|-----------------------------|
| ① Kopfstück         | Anlage A, Seite 91          |
| ② Wangenprofil      | Anlage A, Seite 92          |
| ③ Stufenprofil      | Anlage A, Seite 92          |
| ④ Ausgleichsstufe 2 | Anlage A, Seite 92          |
| ⑤ Ausgleichsstufe 3 | Anlage A, Seite 92          |
| ⑥ Verstärkungsblech | 73x218x5 EN AW-5754-H24/H34 |

alle Schweißnähte "WIG"

**ALTRAD BAUMANN**  
 ALTRAD BAUMANN GmbH  
 Ritter-Heinrich-Straße 6 - 12  
 88471 Laupheim  
 Telefon (07392) 7098-0  
 Telefax (07392) 7098-555

**Modulsystem  
 VarioTech**  
**Alu-Treppe 307**  
**U-Auflage**

**Anlage B, Seite 88**  
 zur allgemeinen bauaufsichtlichen  
 Zulassung Nr. Z-8.22-900  
 vom 28. Mai 2010  
 Deutsches Institut für Bautechnik



alle Schweißnähte  $a=2.5\text{mm}$

Verschweißung der Stufen im Detail

- |                     |                             |
|---------------------|-----------------------------|
| ① Kopfstück         | Anlage B, Seite 91          |
| ② Wangenprofil      | Anlage B, Seite 92          |
| ③ Stufenprofil      | Anlage B, Seite 92          |
| ④ Ausgleichsstufe 1 | Anlage B, Seite 92          |
| ⑤ Verstärkungsblech | 73x218x5 EN AW-5754-H24/H34 |
| ⑥ Flachkopfschraube | M8x25-A2 ISO 7380           |
| ⑦ Sechskantmutter   | M8-A2 DIN 982               |
| ⑧ Scheibe           | A8.4-A2 DIN 126             |

alle Schweißnähte "WIG"



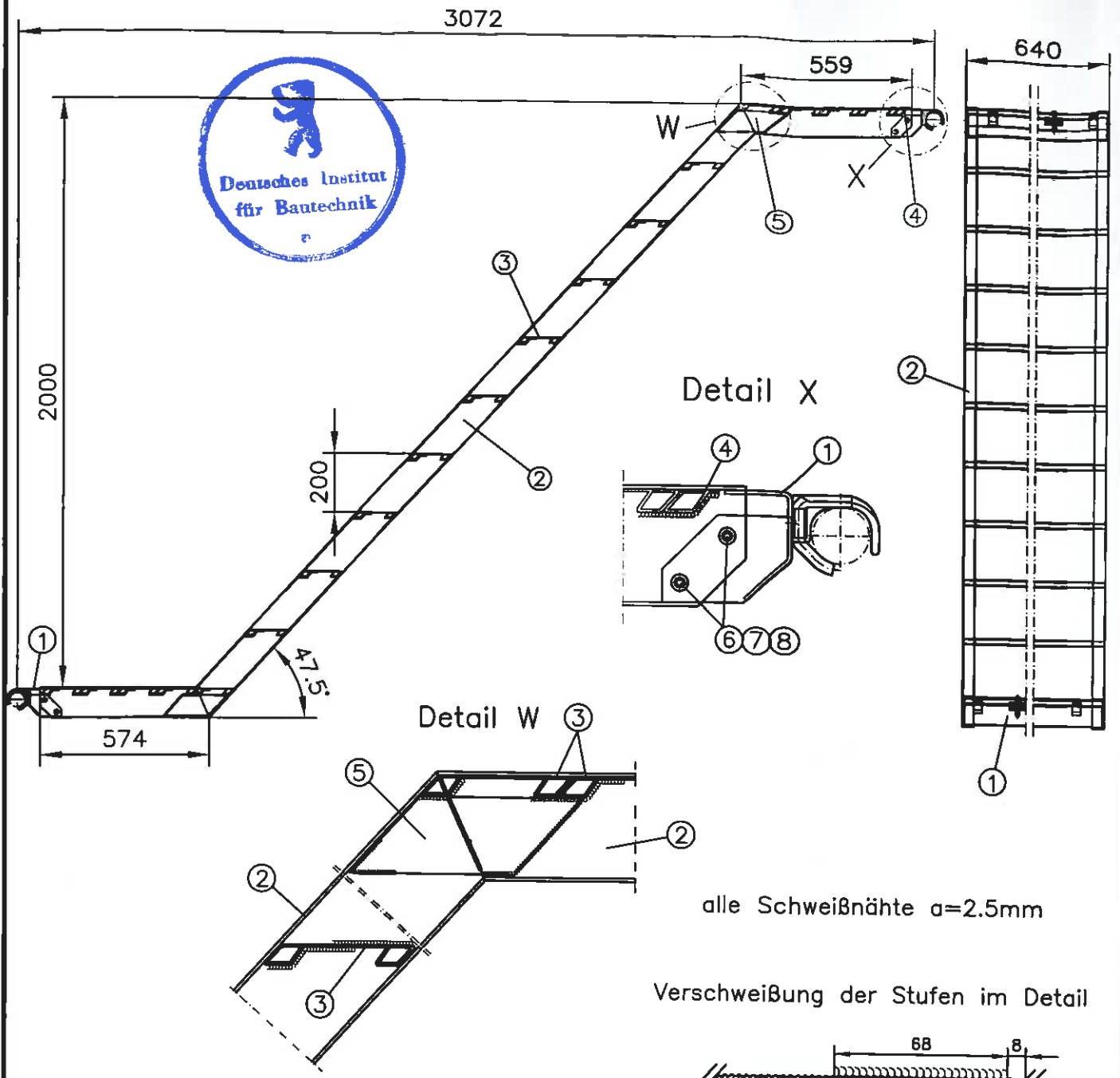
ALTRAD BAUMANN GmbH  
 Ritter-Heinrich-Straße 6 - 12  
 88471 Laupheim  
 Telefon (07392) 7098-0  
 Telefax (07392) 7098-555

**Modulsystem  
 VarioTech**

**Alu-Treppe 257  
 Rohr-Auflage**

**Anlage B, Seite 89**

zur allgemeinen bauaufsichtlichen  
 Zulassung Nr. Z-8.22-900  
 vom 28. Mai 2010  
 Deutsches Institut für Bautechnik



- |                     |                             |
|---------------------|-----------------------------|
| ① Kopfstück         | Anlage B, Seite 91          |
| ② Wangenprofil      | Anlage B, Seite 92          |
| ③ Stufenprofil      | Anlage B, Seite 92          |
| ④ Ausgleichstufe 2  | Anlage B, Seite 92          |
| ⑤ Verstärkungsblech | 73x218x5 EN AW-5754-H24/H34 |
| ⑥ Flachkopfschraube | M8x25-A2 ISO 7380           |
| ⑦ Sechskantmutter   | M8-A2 DIN 982               |
| ⑧ Scheibe           | A8.4-A2 DIN 126             |

alle Schweißnähte "WIG"



ALTRAD BAUMANN GmbH  
 Ritter-Heinrich-Straße 6 - 12  
 88471 Laupheim  
 Telefon (07392) 7098-0  
 Telefax (07392) 7098-555

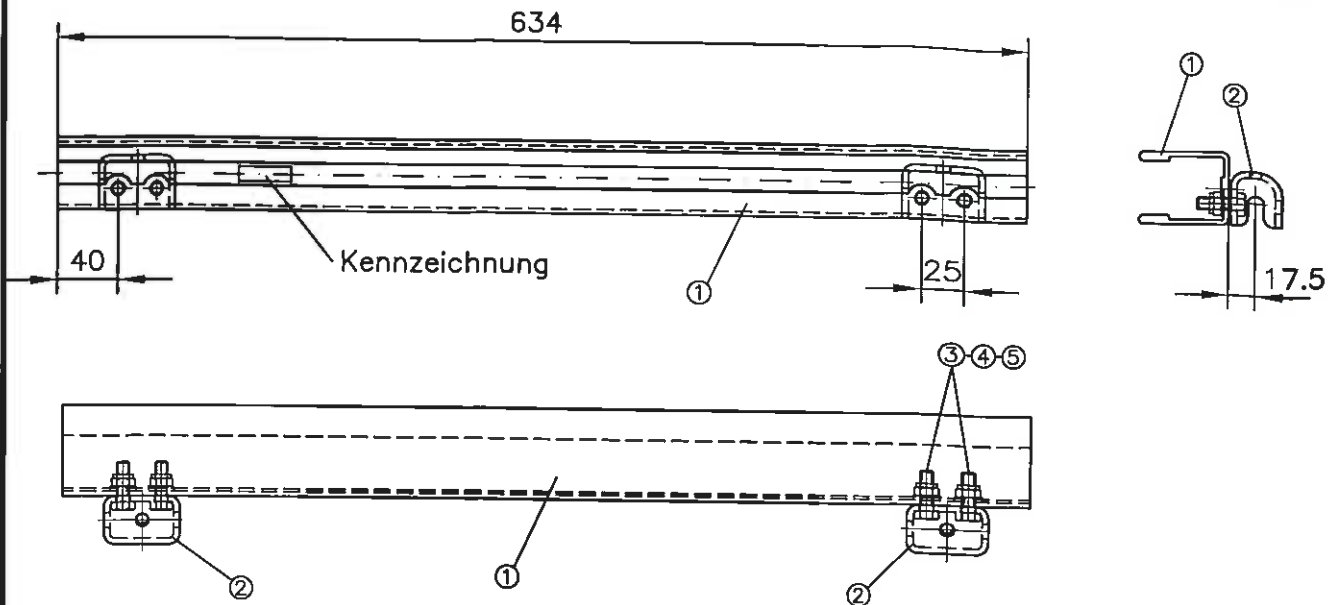
**Modulsystem  
 VarioTech**

**Alu-Treppe 307  
 Rohr-Auflage**

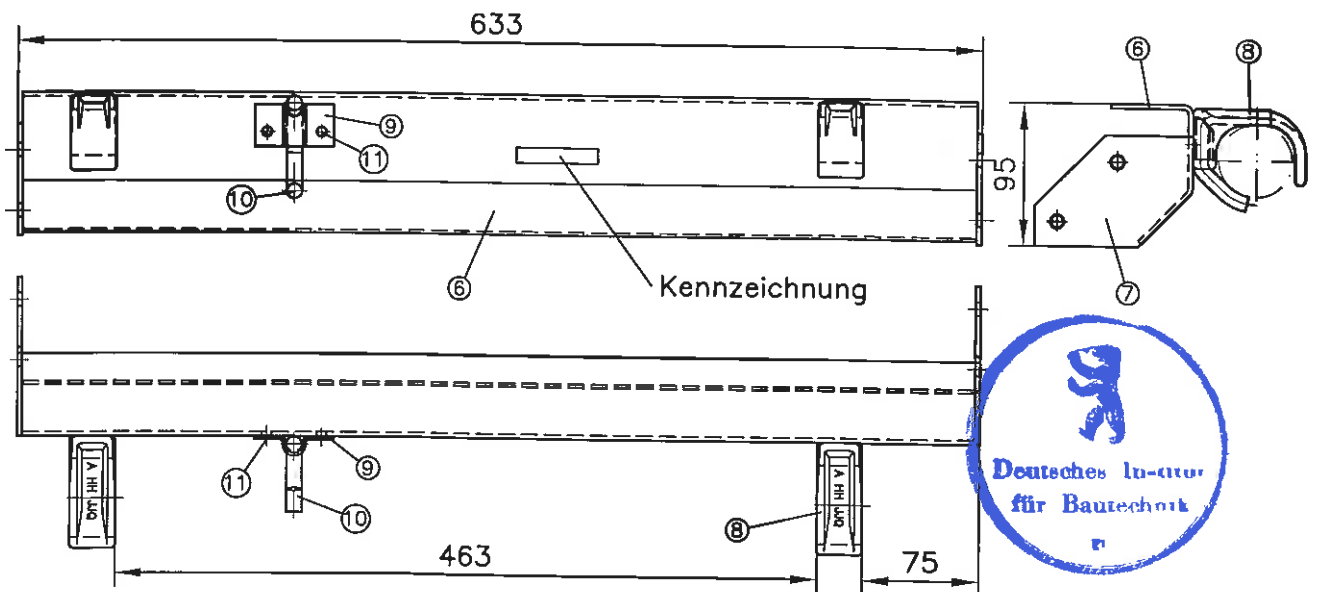
**Anlage B, Seite 90**

zur allgemeinen bauaufsichtlichen  
 Zulassung Nr. Z-8.22-900  
 vom 28. Mai 2010  
 Deutsches Institut für Bautechnik

## U-Auflage



## Rohr-Auflage



- |                                 |   |
|---------------------------------|---|
| ① U-Profil                      | Anlage B, Seite 92  |
| ② Einhängeskrallen $t=4.0$      | DD13 DIN EN 10111, $ReL \geq 240N/mm^2$ , $Rm \geq 360N/mm^2$ |
| ③ Sechskantschraube M8*20       | DIN 933-Edelstahl A2  |
| ④ Sechskantmutter M8            | DIN 985-Edelstahl A2  |
| ⑤ Scheibe $\phi 8.4$            | DIN 125-FE/Zn   |
| ⑥ Grundblech $t=3mm$ ,          | S235JR, DIN EN 10025-2  |
| ⑦ Seitenblech $t=3mm$ ,         | S235JR, DIN EN 10025-2  |
| ⑧ Auflagerklaue, geschmiedet,   | S235JR, DIN EN 10025-2  |
| ⑨ Sicherungslasche $t=2mm$ ,    | S235JR, DIN EN 10025-2  |
| ⑩ Sicherungshebel $\phi 10mm$ , | S235JR, DIN EN 10025-2  |
| ⑪ Blindniet,                    | A6x12-Al-St-A1P, DIN 7337                                     |

Überzug nach DIN EN ISO 1461 - t Zn o (nur Rohr-Auflage)



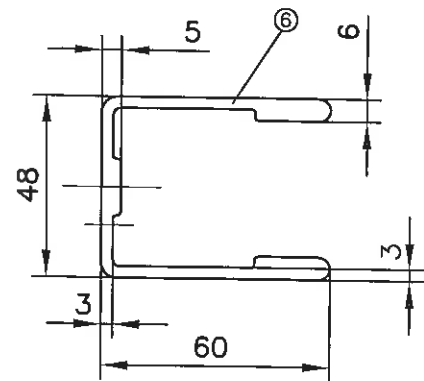
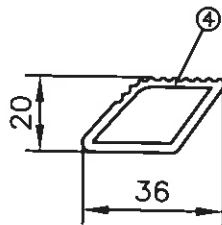
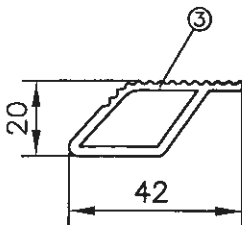
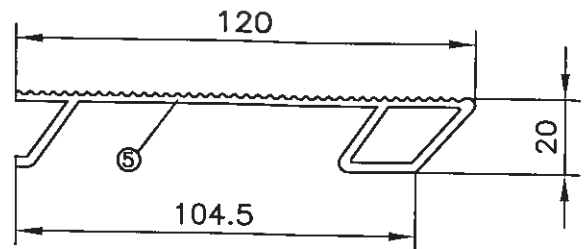
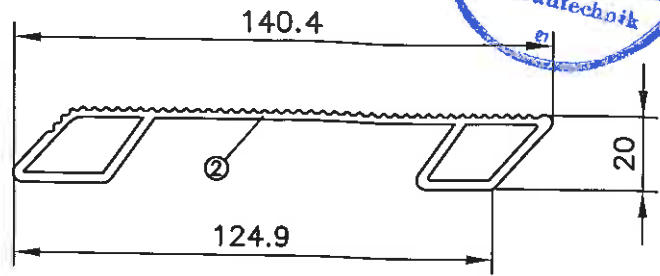
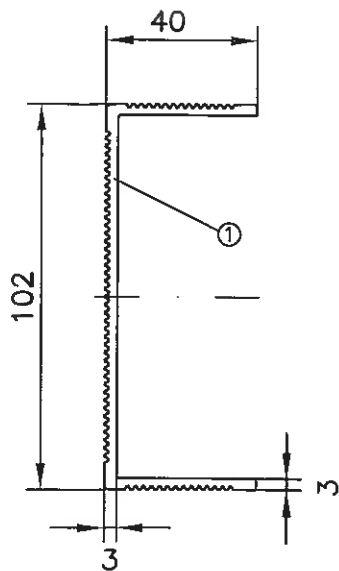
**ALTRAD BAUMANN GmbH**  
 Ritter-Heinrich-Straße 6 - 12  
 88471 Laupheim  
 Telefon (07392) 7098-0  
 Telefax (07392) 7098-555

**Modulsystem  
 VarioTech**

**Alu-Treppe  
 Kopfstücke**

**Anlage B, Seite 91**

zur allgemeinen bauaufsichtlichen  
 Zulassung Nr. Z-8.22-900  
 vom 28. Mai 2010  
 Deutsches Institut für Bautechnik



- |   |                    |           |                |
|---|--------------------|-----------|----------------|
| ① | Wangenprofil,      | 40x102x3, | EN AW-6063-T66 |
| ② | Stufenprofil,      | 20x140.4, | EN AW-6063-T66 |
| ③ | Ausgleichsstufe 1, | 20x42,    | EN AW-6063-T66 |
| ④ | Ausgleichsstufe 2, | 20x36,    | EN AW-6063-T66 |
| ⑤ | Ausgleichsstufe 3, | 20x120,   | EN AW-6063-T66 |
| ⑥ | U-Profil           | 48x60,    | EN AW-6082-T5  |



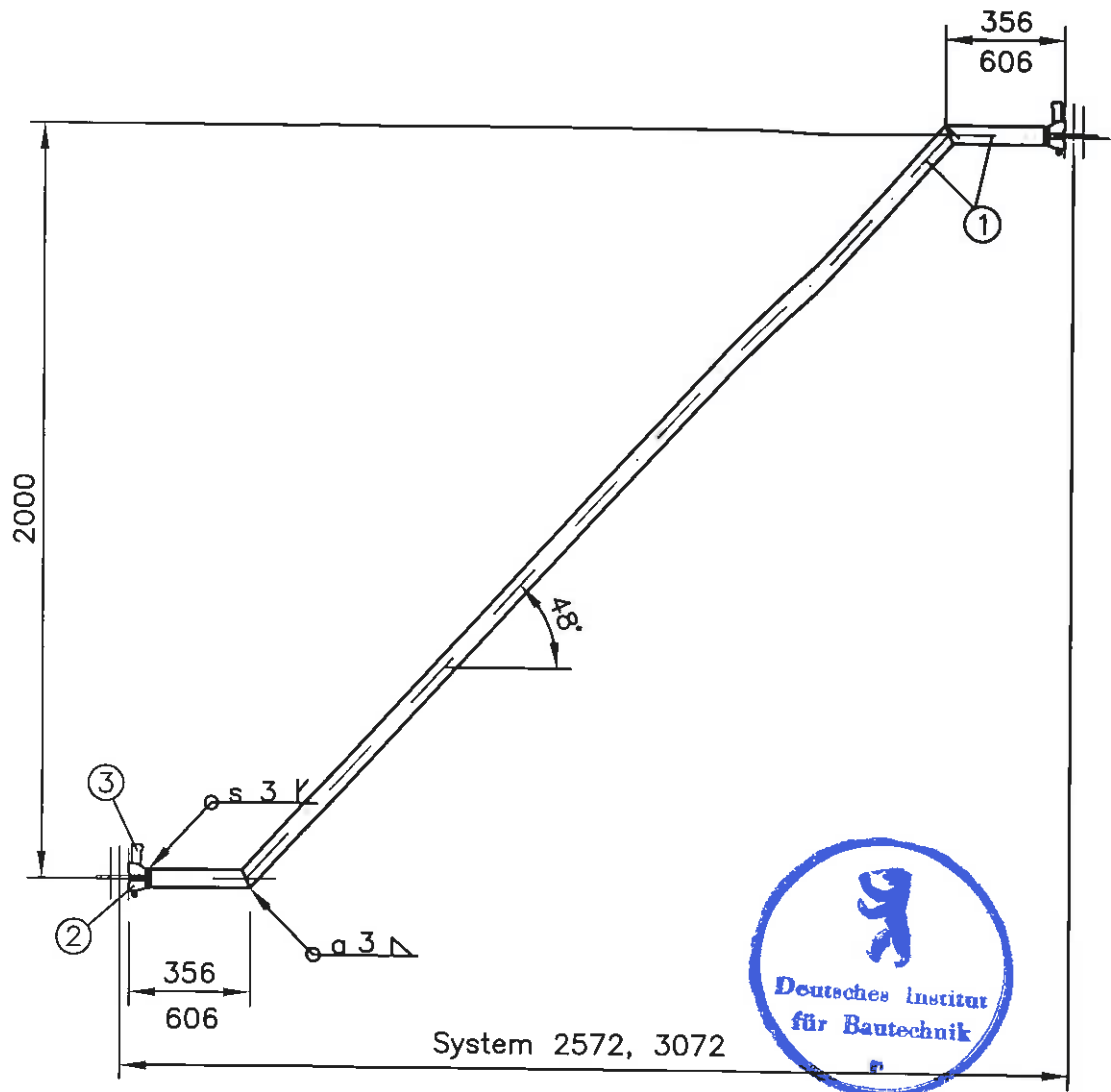
ALTRAD BAUMANN GmbH  
 Ritter-Heinrich-Straße 6 - 12  
 88471 Laupheim  
 Telefon (07392) 7098-0  
 Telefax (07392) 7098-555

**Modulsystem  
 VarioTech**

**Alu-Treppe  
 Profile**

**Anlage B, Seite 92**

zur allgemeinen bauaufsichtlichen  
 Zulassung Nr. Z-8.22-900  
 vom 28. Mai 2010  
 Deutsches Institut für Bautechnik



① Rohr  $\varnothing 48.3 \times 2.7$

S235JRH mit  $ReH \geq 320 \text{ N/mm}^2$ , DIN EN 10219-1

② Anschlusskopf Rohrriegel

Anlage B, Seite 3

③ Keil 6mm

Anlage B, Seite 9

Überzug nach DIN EN ISO 1461 - t Zn o



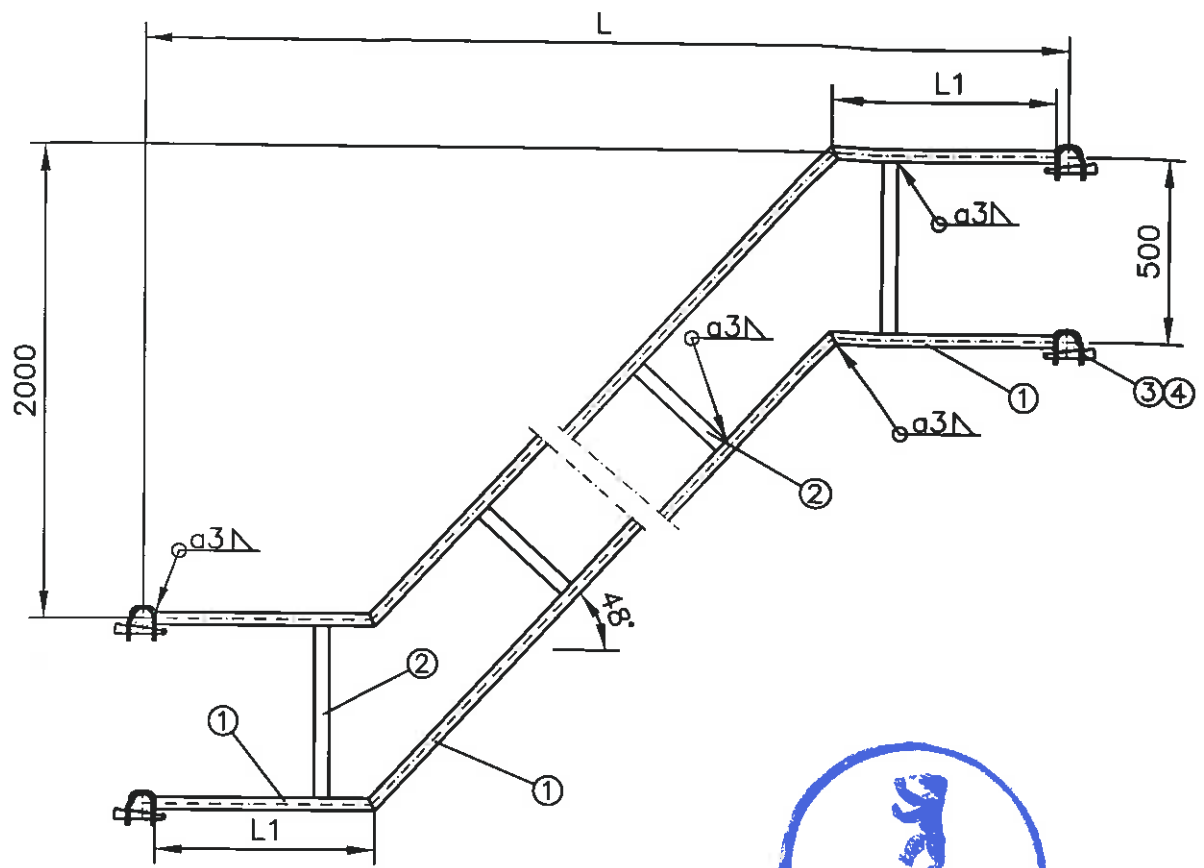
ALTRAD BAUMANN GmbH  
Ritter-Heinrich-Straße 6 - 12  
88471 Laupheim  
Telefon (07392) 7098-0  
Telefax (07392) 7098-555

**Modulsystem  
VarioTech**

**Alu-Treppe  
Außengeländer  
einfach**

**Anlage B, Seite 93**

zur allgemeinen bauaufsichtlichen  
Zulassung Nr. Z-8.22-900  
vom 28. Mai 2010  
Deutsches Institut für Bautechnik



Bezeichnung	L	L1
Treppengeländer außen L257	2572	343
Treppengeländer außen L307	3072	593

- ① Rohr  $\varnothing 33.7 \times 2.9$ , S235JRH, DIN EN 10219-1
- ② Rohr  $40 \times 20 \times 2$ , S235JRH, DIN EN 10219-1
- ③ Einhängeklaue  $t=8$ , S235JR, DIN EN 10025-2
- ④ Keil 6mm, Anlage B, Seite 8

Überzug nach DIN EN ISO 1461 - t Zn o



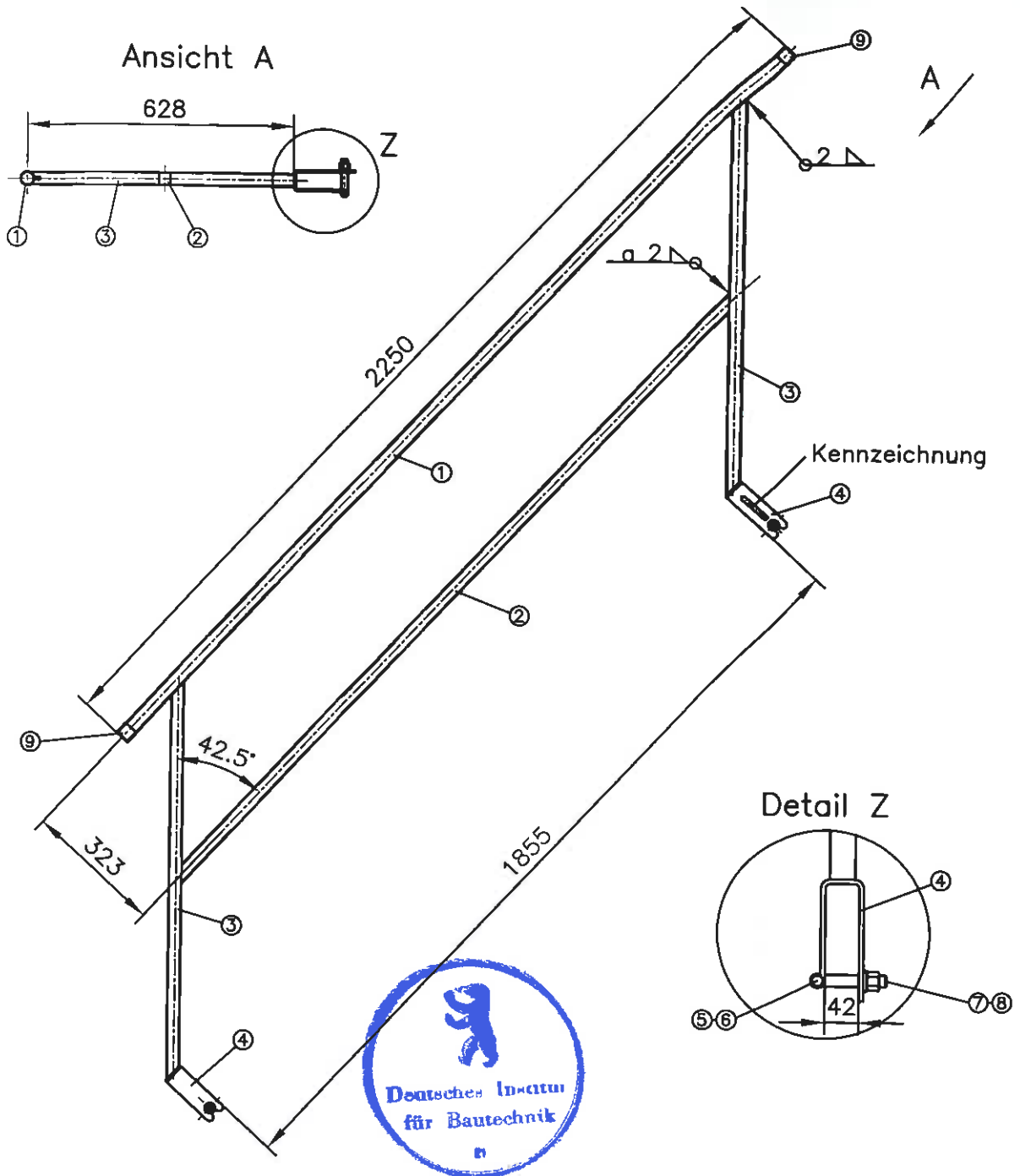
ALTRAD BAUMANN GmbH  
 Ritter-Heinrich-Straße 6 - 12  
 88471 Laupheim  
 Telefon (07392) 7098-0  
 Telefax (07392) 7098-555

**Modulsystem  
 VarioTech**

**Alu-Treppe  
 Außengeländer  
 doppelt**

**Anlage B, Seite 94**

zur allgemeinen bauaufsichtlichen  
 Zulassung Nr. Z-8.22-900  
 vom 28. Mai 2010  
 Deutsches Institut für Bautechnik



- |                      |   |                |
|----------------------|---|----------------|
| ① Geländerholm,      | Rohr $\varnothing 33.7 \times 2.5$ , S235JRH, | DIN EN 10219-1 |
| ② Zwischenholm,      | Rohr $30 \times 30 \times 2$ , S235JRH,       | DIN EN 10219-1 |
| ③ Pfosten,           | Rohr $30 \times 30 \times 2$ , S235JRH,       | DIN EN 10219-1 |
| ④ Klemmstück,        | U 5x50 S235JR,                                | DIN EN 10025-2 |
| ⑤ Sechskantschraube, | ISO 4017 - M8x65-4.6                          |                |
| ⑥ Sechskantmutter,   | ISO 4034 - M8-4                               |                |
| ⑦ Augenschraube,     | M12x70  | DIN 444        |
| ⑧ Bundmutter,        | M12   | DIN 6331       |
| ⑨ Kunststoffkappe,   | $\varnothing 36 \times 30 \times 1$ , PVC     |                |

Überzug nach DIN EN ISO 1461 - t Zn o



**ALTRAD BAUMANN GmbH**  
 Ritter-Heinrich-Straße 6 - 12  
 88471 Laupheim  
 Telefon (07392) 7098-0  
 Telefax (07392) 7098-555

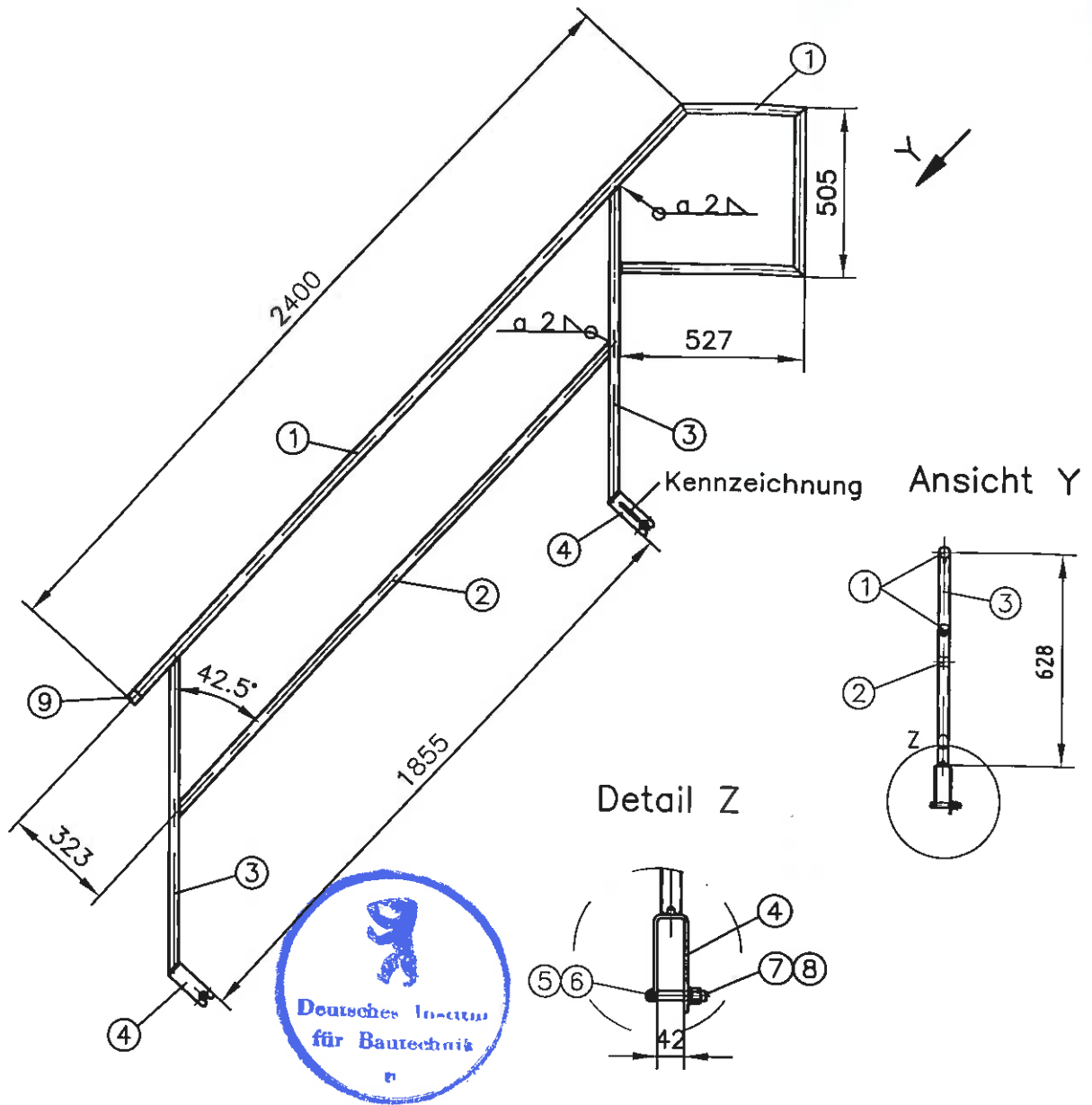
**Modulsystem  
 VarioTech**

**Alu-Treppe  
 Innengeländer**

**Anlage B, Seite 95**

zur allgemeinen bauaufsichtlichen  
 Zulassung Nr. Z-8.22-900  
 vom 28. Mai 2010  
 Deutsches Institut für Bautechnik





- |                      |                                       |                        |
|----------------------|---------------------------------------|------------------------|
| ① Geländerholm,      | Rohr $\varnothing 33.7 \times 2.5$ ,  | S235JR, DIN EN 10219-1 |
| ② Zwischenholm       | Rohr $30 \times 30 \times 2$ ,        | S235JR, DIN EN 10219-1 |
| ③ Pfosten,           | Rohr $30 \times 30 \times 2$ ,        | S235JR, DIN EN 10219-1 |
| ④ Klemmstück,        | U $5 \times 50$ ,                     | S235JR, DIN EN 10025-2 |
| ⑤ Sechskantschraube, | ISO 4017 - M8x65-4.6                  |                        |
| ⑥ Sechskantmutter,   | ISO 4034 - M8-4                       |                        |
| ⑦ Augenschraube,     | M12x70                                | DIN 444                |
| ⑧ Bundmutter,        | M12                                   | DIN 6331               |
| ⑨ Kunststoffkappe,   | $\varnothing 36 \times 30 \times 1$ , | PVC                    |

Überzug nach DIN EN ISO 1461 - t Zn o

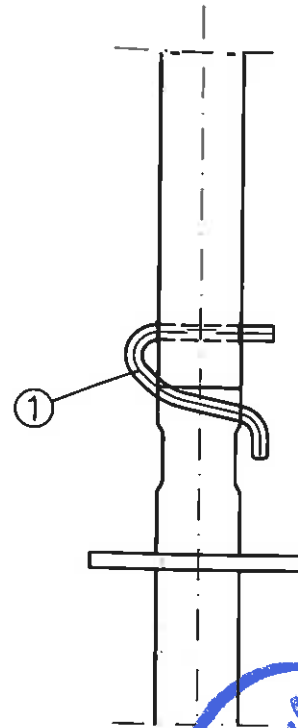
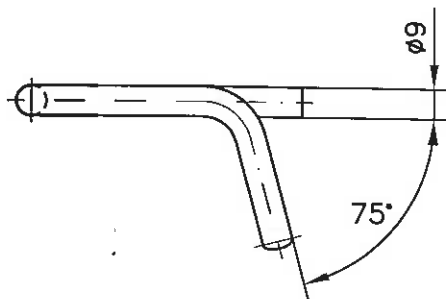
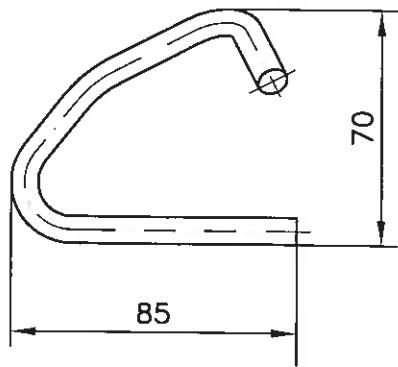


ALTRAD BAUMANN GmbH  
 Ritter-Heinrich-Straße 6 - 12  
 88471 Laupheim  
 Telefon (07392) 7098-0  
 Telefax (07392) 7098-555

**Modulsystem**  
**VarioTech**  
**Alu-Treppe**  
**Austrittsgeländer**

**Anlage B, Seite 96**

zur allgemeinen bauaufsichtlichen  
 Zulassung Nr. Z-8.22-900  
 vom 28. Mai 2010  
 Deutsches Institut für Bautechnik



① Rundstahl  $\varnothing 9$  S235JR DIN EN 10025-2

alle Kanten gratfrei  
Beschichtung galv. verzinkt



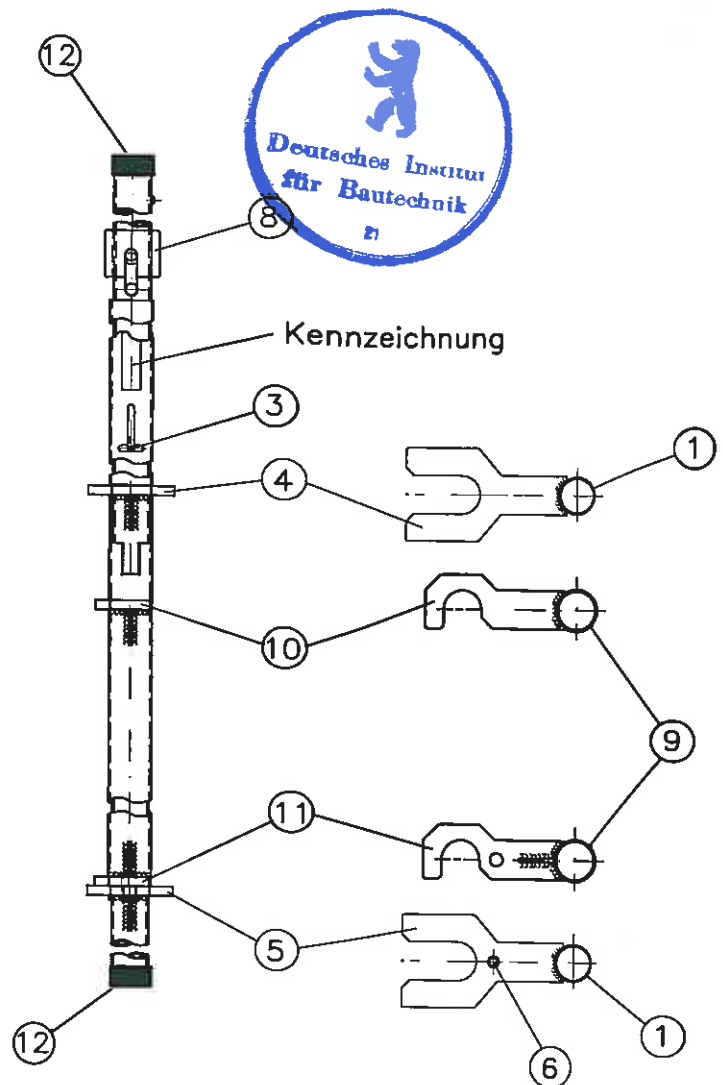
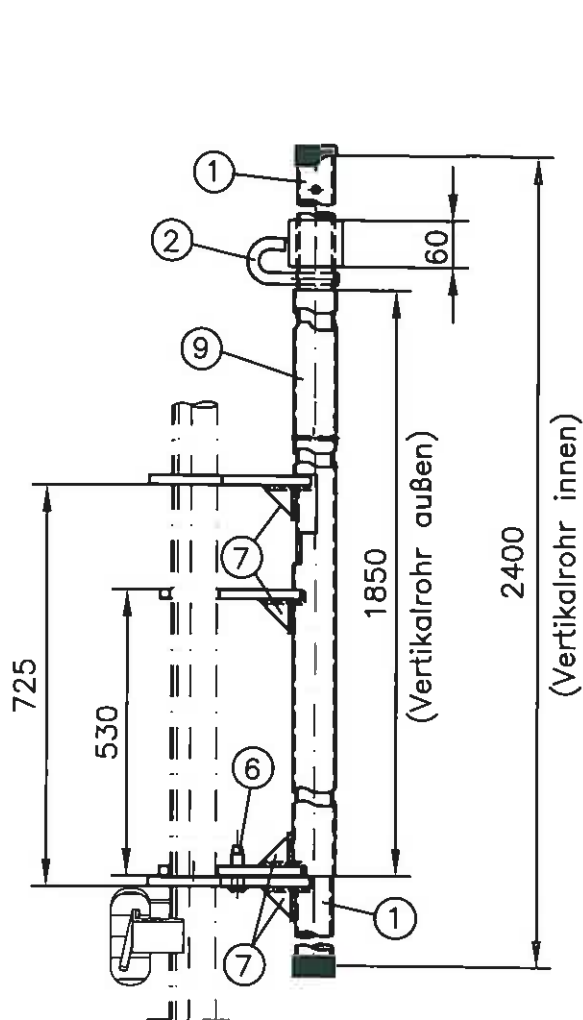
ALTRAD BAUMANN GmbH  
Ritter-Heinrich-Straße 6 - 12  
88471 Laupheim  
Telefon (07392) 7098-0  
Telefax (07392) 7098-555

Modulsystem  
VarioTech

Fallstecker

Anlage B, Seite 97

zur allgemeinen bauaufsichtlichen  
Zulassung Nr. Z-8.22-900  
vom 28. Mai 2010  
Deutsches Institut für Bautechnik



- |  |                     |
|--|---------------------|
| ① Vertikalrohr innen $\varnothing 48 \times 3$   | EN AW-6082-T6       |
| ② Geländerhaken Rd $\varnothing 15$              | EN AW-6082-T5       |
| ③ Spannstift $\varnothing 5 \times 55$           | Federstahl DIN 1481 |
| ④ Zange t=12                                     | EN AW-6082-T6       |
| ⑤ Zange t=12 mit Bolzen                          | EN AW-6082-T6       |
| ⑥ Bolzen Rd $\varnothing 15$                     | EN AW-6082-T6       |
| ⑦ Knotenblech t=4                                | EN AW-6082-T6       |
| ⑧ Sicherungshülse $\varnothing 70 \times 10$     | EN AW-6082-T6       |
| ⑨ Vertikalrohr außen $\varnothing 55 \times 2.5$ | EN AW-6082-T6       |
| ⑩ Haken t=12                                     | EN AW-6082-T6       |
| ⑪ Haken t=12 mit Bohrung $\varnothing 17$        | EN AW-6082-T6       |
| ⑫ Kunststoffkappe $\varnothing 52 \times 2$      | PVC                 |



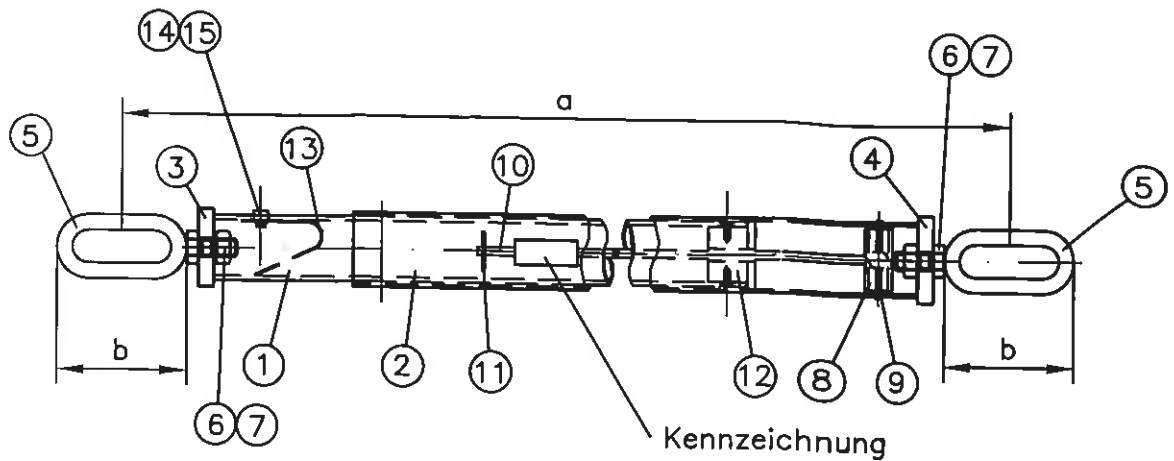
ALTRAD BAUMANN GmbH  
 Ritter-Heinrich-Straße 6 - 12  
 88471 Laupheim  
 Telefon (07392) 7098-0  
 Telefax (07392) 7098-555

**Modulsystem  
 VarioTech**

**MSG  
 verriegelbarer Pfosten**

**Anlage B, Seite 98**

zur allgemeinen bauaufsichtlichen  
 Zulassung Nr. Z-8.22-900  
 vom 28. Mai 2010  
 Deutsches Institut für Bautechnik



Ausführung	Feldlängen	min a	max a	b
1	1.50m bis 2.07m		2750mm	200mm
2	2.07m bis 3.07m	2072mm	3693mm	85mm



- |   |                           |
|---|---------------------------|
| ① Rohr innen $\varnothing 42 \times 3$      | EN AW-6082-T6             |
| ② Rohr außen $\varnothing 48 \times 2$      | EN AW-6082-T6             |
| ③ Platte $\varnothing 50 \times 10$         | EN AW-6082-T6             |
| ④ Platte $\varnothing 56 \times 10$         | EN AW-6082-T6             |
| ⑤ Bügel $\varnothing 10$                    | S235JR DIN EN 10025-2     |
| ⑥ Schraube M12x25                           | 8.8 ISO 4017              |
| ⑦ Mutter mit Klemmteil M12                  | 8 DIN EN ISO 7719         |
| ⑧ Distanzhülse $\varnothing 17 \times 2.35$ | S235JRH DIN EN 10219-1    |
| ⑨ Spannstift $\varnothing 5 \times 50$      | Federstahl DIN 1481       |
| ⑩ Stabstahl $\varnothing 5$                 | S235JR DIN EN 10025-2     |
| ⑪ Scheibe $\varnothing 25$                  | S235JR DIN EN 10025-2     |
| ⑫ Kunststoffstopfen $\varnothing 43.5$      | POM DIN 16781-2           |
| ⑬ Feder Bl. 15x0.5                          | Federstahl DIN EN 10132-4 |
| ⑭ Bolzen $\varnothing 5/10$                 | S235JR DIN EN 10025-2     |
| ⑮ U-Scheibe M5                              | DIN 125                   |



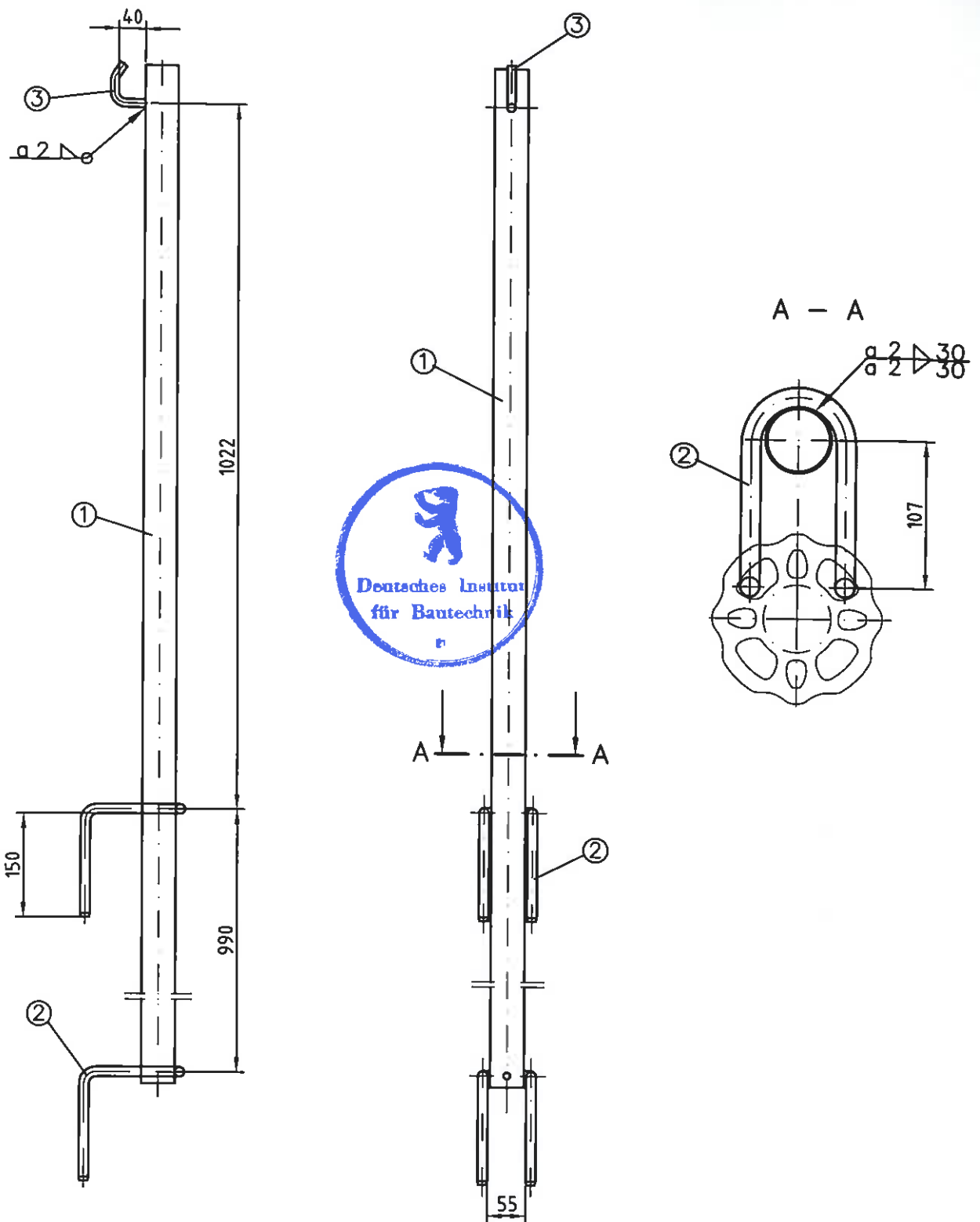
ALTRAD BAUMANN GmbH  
 Ritter-Heinrich-Straße 6 - 12  
 88471 Laupheim  
 Telefon (07392) 7098-0  
 Telefax (07392) 7098-555

**Modulsystem  
 VarioTech**

**MSG  
 teleskopierbarer Holm**

**Anlage B, Seite 99**

zur allgemeinen bauaufsichtlichen  
 Zulassung Nr. Z-8.22-900  
 vom 28. Mai 2010  
 Deutsches Institut für Bautechnik



- ① Rohr  $\varnothing 48.3 \times 2.6$  S235JRH DIN EN 10219-1
- ② Montagehaken  $\varnothing 14$  S235JR DIN EN 10025-2
- ③ Geländerhaken  $\varnothing 12$  S235JR DIN EN 10025-2

Überzug nach DIN EN ISO 1461 - t Zn o



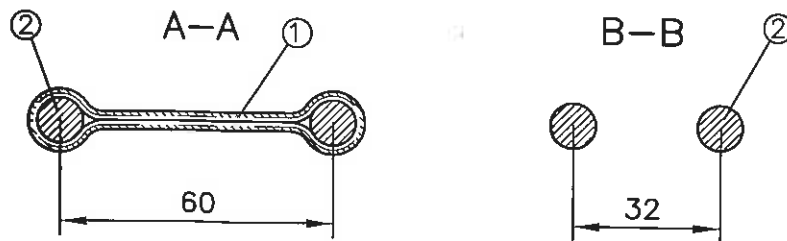
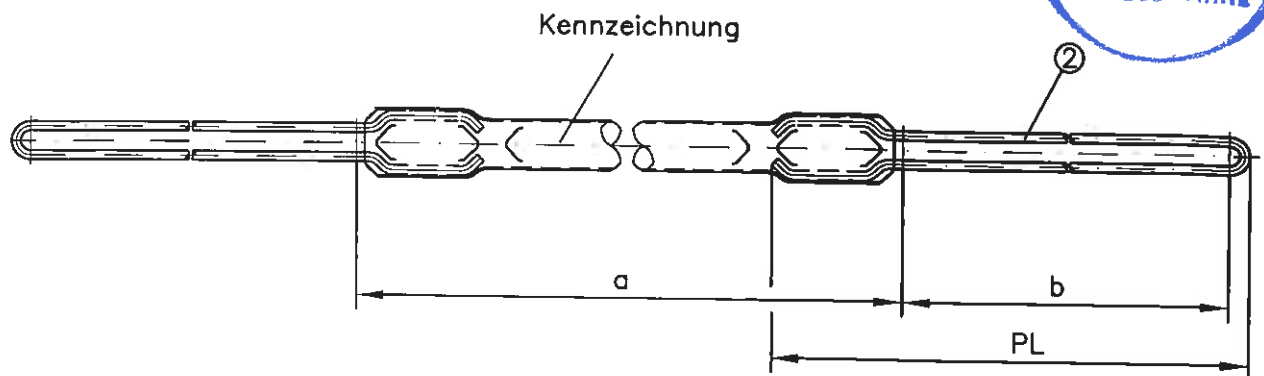
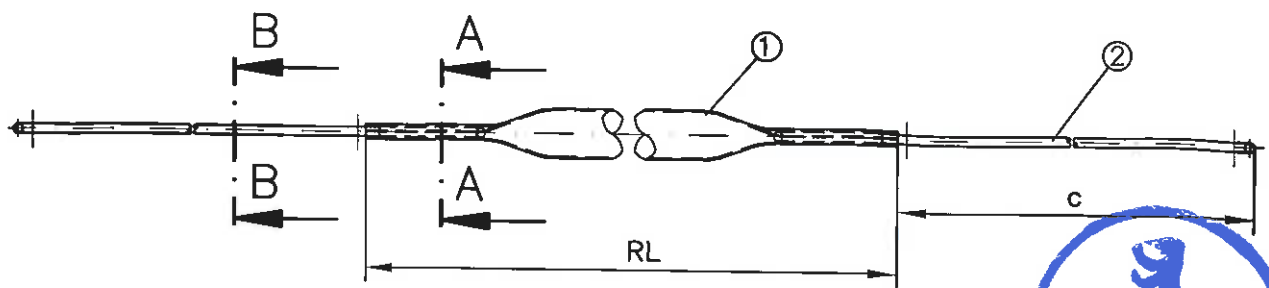
ALTRAD BAUMANN GmbH  
 Ritter-Heinrich-Straße 6 - 12  
 88471 Laupheim  
 Telefon (07392) 7098-0  
 Telefax (07392) 7098-555

**Modulsystem  
 VarioTech**

**MSG  
 aufsteckbarer Pfosten**

**Anlage B, Seite 100**

zur allgemeinen bauaufsichtlichen  
 Zulassung Nr. Z-8.22-900  
 vom 28. Mai 2010  
 Deutsches Institut für Bautechnik



System	a	b	c	PL	RL
157	1300	720	754	880	1274
207	1800	640	674	800	1774
257	2300	580	614	740	2274
307	2800	530	564	690	2774

- ① Holm, Rohr  $\varnothing 55 \times 2$ , EN AW-6082-T6
- ② Haarnadel, Federdraht  $\varnothing 10$ , DIN EN 10270-1



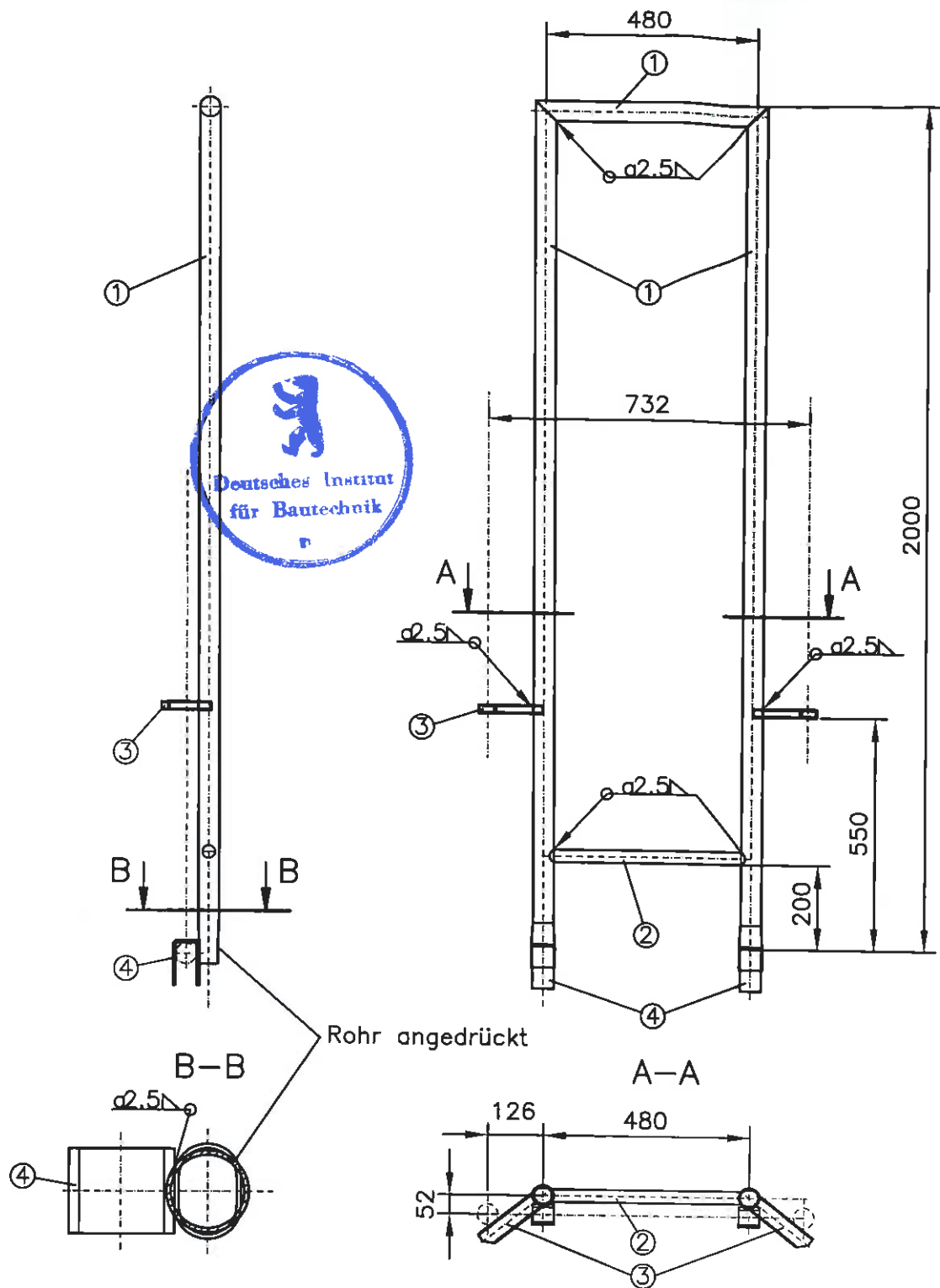
ALTRAD BAUMANN GmbH  
 Ritter-Heinrich-Straße 6 - 12  
 88471 Laupheim  
 Telefon (07392) 7098-0  
 Telefax (07392) 7098-555

**Modulsystem  
 VarioTech**

**MSG  
 Holm mit Haarnadeln**

**Anlage B, Seite 101**

zur allgemeinen bauaufsichtlichen  
 Zulassung Nr. Z-8.22-900  
 vom 28. Mai 2010  
 Deutsches Institut für Bautechnik



- |                |                                      |                  |
|----------------|--------------------------------------|------------------|
| ① Rahmen,      | Rohr $\varnothing 48.3 \times 2.6$ , | EN AW-6082-T6    |
| ② Querriegel,  | Rohr $\varnothing 30 \times 2.5$ ,   | EN AW-6082-T6    |
| ③ Abstützrohr, | Rohr $40 \times 20 \times 3$ ,       | EN AW-6063-T66   |
| ④ U-Profil,    | Bl. $6 \times 50$ ,                  | EN AW-6082-T6151 |



ALTRAD BAUMANN GmbH  
 Ritter-Heinrich-Straße 6 - 12  
 88471 Laupheim  
 Telefon (07392) 7098-0  
 Telefax (07392) 7098-555

**Modulsystem  
 VarioTech**

**MSG  
 Stirnseiten-Rahmen**

**Anlage B, Seite 102**

zur allgemeinen bauaufsichtlichen  
 Zulassung Nr. Z-8.22-900  
 vom 28. Mai 2010  
 Deutsches Institut für Bautechnik

## Kennzeichnungsschlüssel

AS = Hersteller  
 PL = Hersteller  
 A = Hersteller

X = Monat der Fertigung: siehe Tabelle  
 YY = Jahreszahl der Fertigung: siehe Tabelle  
 Ü = Übereinstimmungszeichen  
 841 = verkürzte Zulassungs-Nr.



= Firmenlogo "assco"

= Firmenlogo "plettac"

= Firmenlogo "ALTRAD"

Aufgrund der geometrischen Bedingungen ist die Kennzeichnung dem Teil angepasst.

### Monatsschlüssel:

A = Januar	G = Juli
B = Februar	H = August
C = März	J = September
D = April	K = Oktober
E = Mai	L = November
F = Juni	M = Dezember

### Jahresschlüssel:

01 = 1995
06 = 2000
11 = 2005
16 = 2010
.. = ...
20 = 2014



ALTRAD BAUMANN GmbH  
 Ritter-Heinrich-Straße 6 - 12  
 88471 Laupheim  
 Telefon (07392) 7098-0  
 Telefax (07392) 7098-555

**Modulsystem  
 VarioTech**

**Kennzeichnungs-  
 schlüssel**

**Anlage B, Seite 103**

zur allgemeinen bauaufsichtlichen  
 Zulassung Nr. Z-8.22-900  
 vom 28. Mai 2010  
 Deutsches Institut für Bautechnik



### C.1 Allgemeines

In der Regelausführung darf das Gerüstsystem als Arbeitsgerüst der Lastklassen  $\leq 3$  mit der Systembreite  $b = 0,732$  m und mit Feldweiten  $\ell \leq 3,07$  m nach DIN EN 12811-1:2004-03 sowie als Fang- und Dachfanggerüst nach DIN 4420-1:2004-03 verwendet werden.

Die oberste horizontale Ebene (Gerüstlage) darf nicht höher als 24 m, zuzüglich Spindel- auszugslänge (Unterkante Endplatte bis Oberkante Spindelmutter), über Geländeoberfläche liegen. Das Gerüstsystem ist in der Regelausführung für den Arbeitsbetrieb in einer Gerüstlage nach der Regelung von DIN EN 12811-1:2004-03, Abschnitt 6.2.9.2 vor "offener" Fassade mit einem Öffnungsanteil von 60 % und vor geschlossener Fassade bemessen. Bei der Ermittlung der Windlast ist ein Standzeitfaktor von  $\chi = 0,7$ , der eine maximale Standzeit von 2 Jahren voraussetzt, berücksichtigt worden. Die Bekleidung des Gerüsts mit Netzen oder Planen ist in der Regelausführung nicht nachgewiesen.

Ohne weitere Nachweise darf die Regelausführung nur verwendet werden, wenn in den Gerüstfeldern jeweils nur Lasten wirken, die nicht größer sind als die maßgebenden Verkehrslasten nach DIN EN 12811-1:2004-03, Tabelle 3.

Für die Regelausführung des Modulsystems "Vario Tech" ist folgende Bezeichnung nach DIN EN12810-1:2004-03 zu verwenden:

**Gerüst EN 12810 – 3D – SW06/307 – H2 – A – LA**



### C.2 Fanggerüst

In der Regelausführung darf das Gerüstsystem als Fang- und Dachfanggerüst mit einer Fanglage der Klasse FL1 und als Dachfanggerüst mit Schutzwänden der Klasse SWD 1 nach DIN 4420-1:2004-03 verwendet werden.

Konstruktive Zusatzmaßnahmen bei Verwendung einer Schutzwand sind der Anlage C, Seite 8 zu entnehmen.

### C.3 Bauteile

Die vorgesehenen Bauteile sind der Tabelle C.1 zu entnehmen. Außerdem dürfen für die horizontale Aussteifung der Überbrückungsträger auch Stahlrohre  $\varnothing 48,3 \cdot 3,2$  mm und Kupplungen sowie für den Anschluss der Gerüsthalter und V-Halter an die Ständer Normalkupplungen nach DIN EN 12811-1:2004-03 verwendet werden.

### C.4 Aussteifung

Zur horizontalen Aussteifung des Gerüsts sind in vertikalen Abständen von 2 m durchgehend U- oder Rohrriegel 0,73 m und jeweils zwei entsprechende Belagtafeln Stahl 32 einzubauen.

Bei einem Leitergang sind anstelle der Belagtafeln Stahl entweder Rahmentafeln-Alu mit Durchstieg oder Alu-Durchstiege mit Alu-Belag einzusetzen.

Die Belagtafeln und Durchstiege sind durch Belagsicherungen gegen unbeabsichtigtes Ausheben zu sichern.

Zur Aussteifung der äußeren vertikalen Ebene sind Horizontalriegel als Geländerholme (1 m über Belagfläche) und als Zwischenseitenschutz (0,5 m über Belagfläche) durchgehend in jedem Gerüstfeld ab der zweiten Gerüstlage zu verwenden.

Unmittelbar oberhalb der Gerüstspindeln sind Vertikal-Anfangsstücke einzubauen, die durch Längsriegel in der inneren und äußeren Ebene parallel zur Fassade sowie durch Querriegel senkrecht zur Fassade zu verbinden sind. Die Ständerstöße der Ständerpaare rechtwinklig und parallel zur Fassade sind in Höhe der Belagebene versetzt zueinander anzuordnen.

### C.5 Verankerung

Die Verankerungen sind mit Gerüsthaltern nach Anlage B, Seite 49 auszuführen.

Die Gerüsthalter sind als Ankerpaar im Winkel von  $90^\circ$  (V-Halter) oder als "kurze" Gerüsthalter nur am inneren Vertikalrahmenstiel mit Normalkupplungen zu befestigen. Die V-Halter dürfen nicht am Rand eines Gerüsts verwendet werden.

Die V-Halter und Gerüsthalter sind in unmittelbarer Nähe der von den Ständerrohren und Querriegeln gebildeten Knotenpunkte anzubringen.

Die in der Anlage C angegebenen Ankerkräfte und Fundamentlasten sind mit den charakteristischen Werte der Einwirkungen ( $\gamma_F \approx 1,0$ ) ermittelt. Für die Bemessung der Verankerung und die Weiterleitung der Lasten sind die angegebenen Werte mit dem jeweiligen Teilsicherheitsbeiwert  $\gamma_F$  (i.d.R.  $\gamma_F = 1,5$ ) zu multiplizieren.

Jeder Ständerzug ist in vertikalen Abständen von 8 m zu verankern; die Verankerungen benachbarter Vertikalrahmenzüge sind dabei um den halben Abstand vertikal versetzt anzuordnen. Die Ständerzüge am Rand eines Gerüsts sowie die Ständerzüge des Aufstiegsfelds sind in vertikalen Abständen von 4 m zu verankern. Bei Verwendung einer Schutzwand ist jeder Ständerzug in der obersten Gerüstlage zu verankern.

**C.6 Überbrückung**

Die Überbrückungsträger dürfen zur Überbrückung von Toreinfahrten o.ä. bei Wegfall der unter der Überbrückung befindlichen Gerüstlagen eingesetzt werden.

Die Überbrückungsträger sind im Auflagerbereich und in der Mitte zu verankern und zusätzlich durch einen Horizontalverband aus Rohren und Kupplungen auszusteifen (vgl. Anlage C, Seite 6).

**C.7 Leitergang**

Für einen inneren Leitergang sind Rahmentafeln-Alu mit Durchstieg oder Alu-Durchstiege mit Alu-Belag einzusetzen.

**C.8 Verbreiterungskonsole**

Auf der Innenseite des Gerüsts dürfen in allen Gerüstlagen Konsolen 39 eingesetzt werden.

**Tabelle C.1:** Bauteile der Regelausführung

Bezeichnung	Anlage B, Seite
Vertikalstiele (Ständerrohr)	16
Anfangsstiele	17
Anfangsstück	21
Gerüstspindel starr	22
Horizontalriegel	28
Belagriegel, U-Auflage	29
Belagsicherung, U-Auflage 39, 73	32
Zwischenquerriegel	35
Horizontaldiagonale	37
Horizontaldiagonale (alte Ausführung)	39
Belagtafel Stahl 32, U-Auflage mit Langlöchern	40
Belagtafel Stahl 32, U-Auflage mit Rundlöchern	41
Belagtafel Stahl 32, Rohr-Auflage mit Langlöchern	43
Belagtafel Stahl 32, Rohr-Auflage mit Rundlöchern	44
Belagtafel Stahl 32, Rohr-Auflage mit Langlöchern	45
Belagtafel Stahl 32, Rohr-Auflage mit Rundlöchern	46
Gerüsthalter	49
Holz-Bordbrett	50
Alu-Bordbrett	51
Stahl-Bordbrett	52
Bordbrettadapter	53
Konsole 39, U-Auflage	54
Konsole 39, Rohr-Auflage	58
Rahmentafel-Alu mit Durchstieg, U-Auflage	61
Alu-Durchstieg mit Alu-Belag, U-Auflage	65
Alu-Durchstieg mit Alu-Belag, Rohr-Auflage	67
Gitterträger mit vier Keilköpfen, Rohr-Auflage	75
Überbrückungsträger, Rohr-Auflage	77
Gitterträgerkupplung	78



**Tabelle C.1:** (Fortsetzung)

Bezeichnung	Anlage B, Seite
Gitterträger-Riegel, U-Auflage	79
Gitterträger-Riegel, Rohr-Auflage	80
Rohrverbinder mit U-Profil mit Halbkupplung	81
Rohrverbinder mit U-Profil (verschraubbar)	82
Keilkopfkupplungen, starr	83
Fallstecker	97



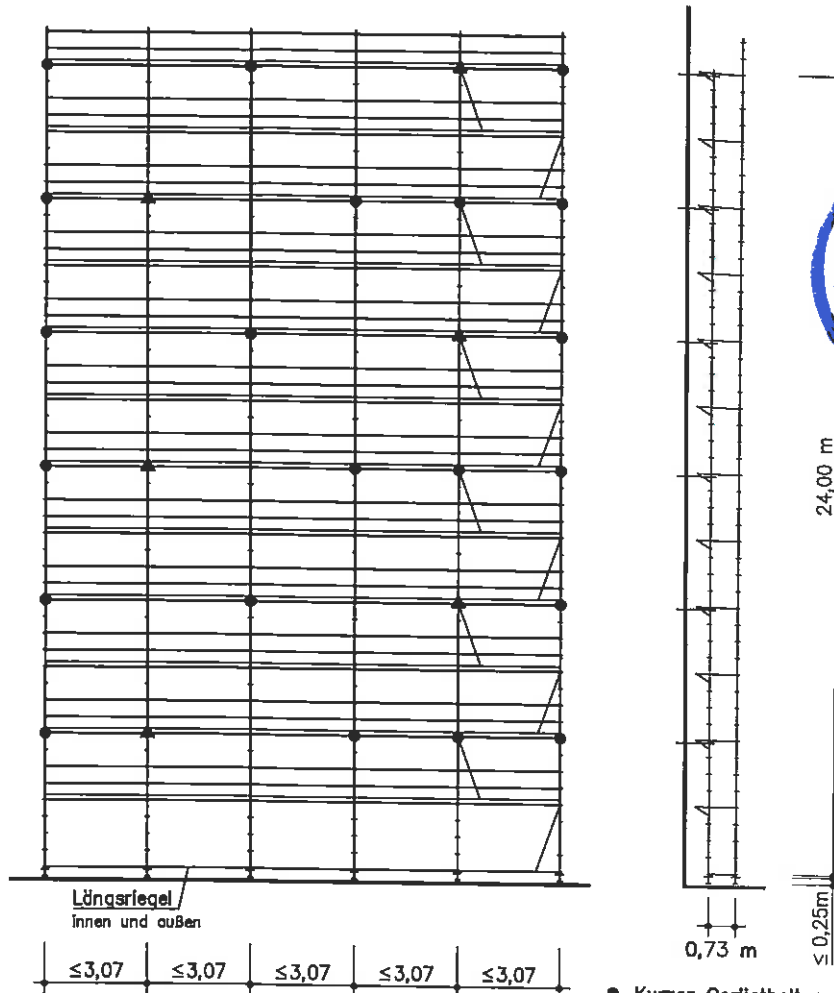
# Gerüst vor geschlossener oder teilweise offener Fassade

## Grundkonfiguration (GK)

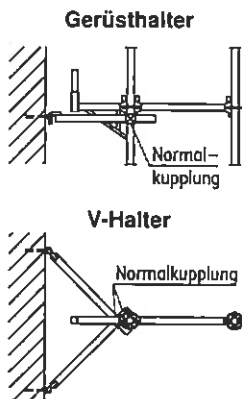
- ohne Konsolen

## Konsolkonfiguration (KK)

- mit Konsolen 0,39 m innen in jeder Lage



● Kurzer Gerüsthalter  
▲ V-Halter



Fassade		geschlossen	teilweise offen			
Ankerraster		8,0 m versetzt	8,0 m versetzt			
Zusatzanker		---	---			
Max. Spindelauszugslänge [cm]		25	25			
Ankerkräfte [kN]	Ankerhöhe [m]	H ≤ 20	H = 24	H ≤ 20	H = 24	
	⊥ zur Fassade	F <sub>L</sub>	1,4	1,1	4,0	3,2
		V-Halter	II zur Fassade F <sub>II</sub>	5,5	5,5	
	Schräglast F <sub>α</sub>		3,9	3,9		
Fundamentlasten [kN]	Innenstiel F <sub>i</sub>	15,5	15,5			
	Außenstiel F <sub>a</sub>	12,0	12,0			



ALTRAD BAUMANN GmbH  
Ritter-Heinrich-Straße 6 - 12  
88471 Laupheim  
Telefon (07392) 7098-0  
Telefax (07392) 7098-555

### Modulsystem VarioTech

Grundkonfiguration  
Konsolkonfiguration  
L ≤ 3.07 m

### Anlage C, Seite 4

zur allgemeinen bauaufsichtlichen  
Zulassung Nr. Z-8.22-900  
vom 28. Mai 2010  
Deutsches Institut für Bautechnik

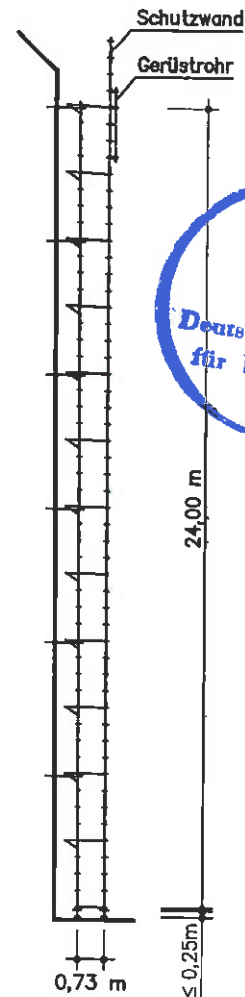
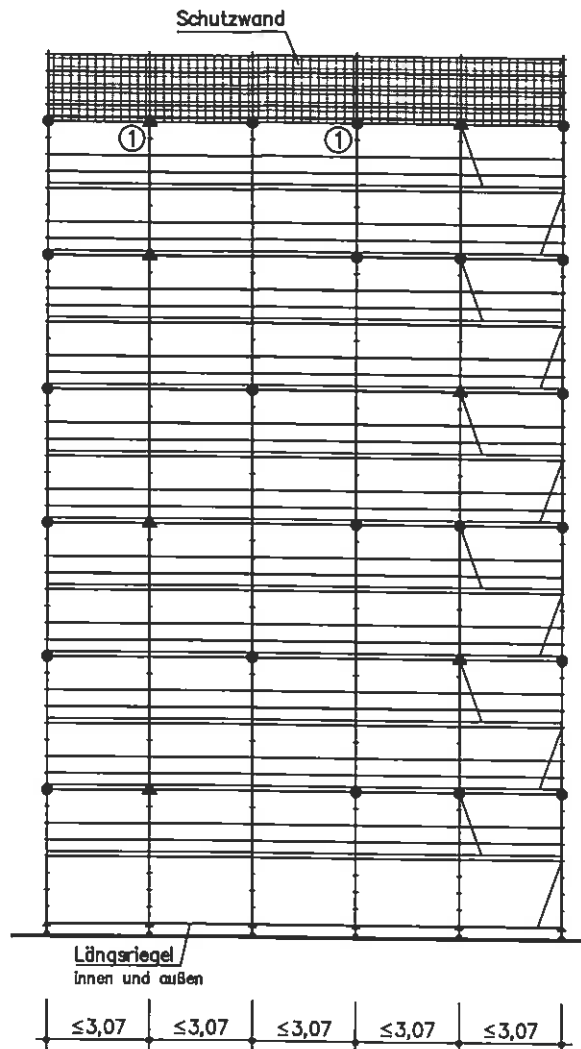
# Gerüst vor geschlossener oder teilweise offener Fassade

## Grundkonfiguration (GK)

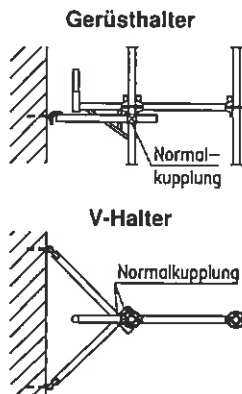
- ohne Konsolen
- mit Schutzwand

## Konsolkonfiguration (KK)

- mit Konsolen 0,39 m innen in jeder Lage
- mit Schutzwand



- Kurzer Gerüsthalter
- ▲ V-Halter



Fassade		geschlossen		teilweise offen		
Anker raster		8,0 m versetzt		8,0 m versetzt		
Zusatzanker		①		①		
Max. Spindelauszuglänge [cm]		25		25		
Ankerkräfte [kN]	Ankerhöhe [m]	H ≤ 20	H = 24	H ≤ 20	H = 24	
	⊥ zur Fassade	F <sub>⊥</sub>	1,4	2,2	4,0	3,4
		V-Halter	zur Fassade F <sub>  </sub>	5,5		5,5
	Schräglast F <sub>α</sub>		3,9		3,9	
Fundamentlasten [kN]	Innenstiel F <sub>i</sub>	15,5		15,5		
	Außenstiel F <sub>a</sub>	12,0		12,0		



ALTRAD BAUMANN GmbH  
Ritter-Heinrich-Straße 6 - 12  
88471 Laupheim  
Telefon (07392) 7098-0  
Telefax (07392) 7098-555

## Modulsystem VarioTech

Grundkonfiguration  
Konsolkonfiguration  
mit Schutzwand  
L ≤ 3.07 m

## Anlage C, Seite 5

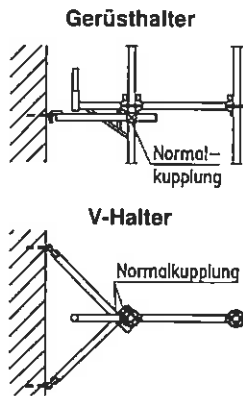
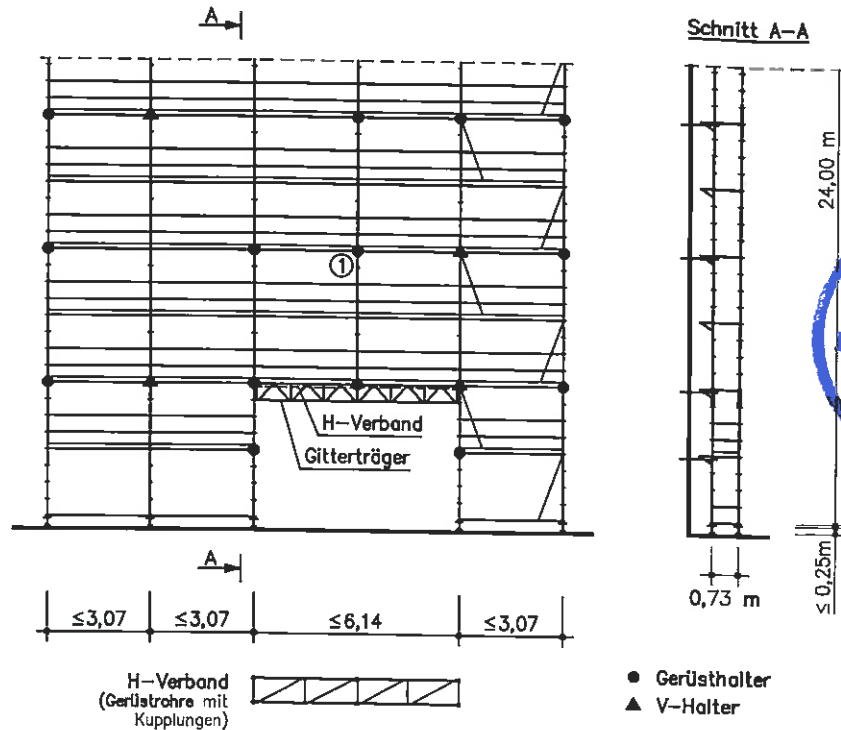
zur allgemeinen bauaufsichtlichen  
Zulassung Nr. Z-8.22-900  
vom 28. Mai 2010  
Deutsches Institut für Bautechnik

## Gerüst mit Überbrückung $\leq 6,14$ m

Gitterträger H50 oder Überbrückungsträger ( $L \leq 6,14$  m)

### Grund- oder Konsolkonfiguration (GK, KK)

Aufbau siehe entsprechende Variante



Fassade		geschlossen	teilweise offen	
Ankerraster		8,0 m versetzt	8,0 m versetzt	
Zusatzanker		①	①	
Max. Spindelauszugslänge [cm]		25	25	
Ankerkräfte [kN]	Ankerhöhe [m]		siehe entsprechende Konfiguration	
	V-Halter	⊥ zur Fassade F <sub>I</sub>		
		Schräglast F <sub>α</sub>		
Fundamentlasten [kN]				
		Innenstiel F <sub>i</sub>	22,1	22,1
		Außenstiel F <sub>a</sub>	18,6	18,6



ALTRAD BAUMANN GmbH  
Ritter-Heinrich-Straße 6 - 12  
88471 Laupheim  
Telefon (07392) 7098-0  
Telefax (07392) 7098-555

### Modulsystem VarioTech

Grundkonfiguration  
Konsolkonfiguration  
Überbrückung  
 $L \leq 2 \times 3,07 = 6,14$  m

### Anlage C, Seite 6

zur allgemeinen bauaufsichtlichen  
Zulassung Nr. Z-8.22-900  
vom 28. Mai 2010  
Deutsches Institut für Bautechnik

## Ausführungsdetails

### Gerüsthalter / V-Halter

Gerüstlage ohne Konsolen

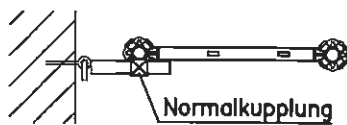
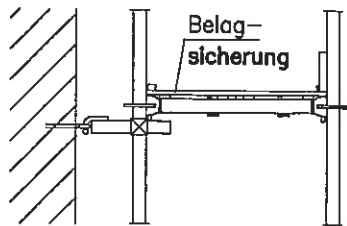


Bild C.2a: Gerüsthalter

Gerüstlage mit Konsolen

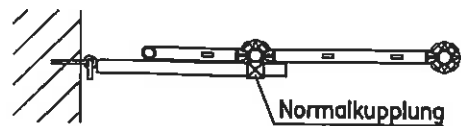
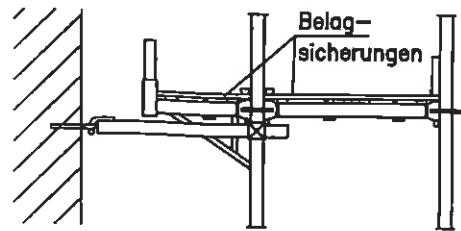


Bild C.2b: Gerüsthalter

alle Konfigurationen

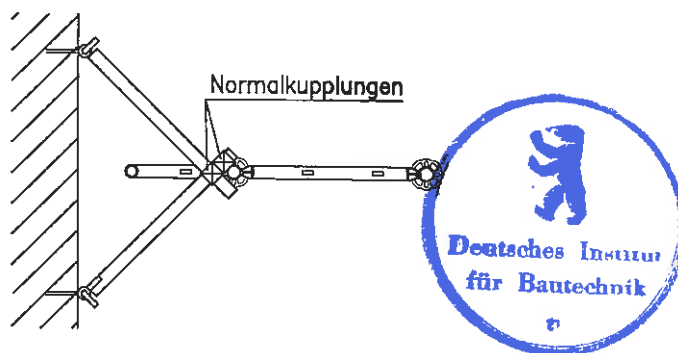


Bild C.2c: V-Halter



ALTRAD BAUMANN GmbH  
Ritter-Heinrich-Straße 6 - 12  
88471 Laupheim  
Telefon (07392) 7098-0  
Telefax (07392) 7098-555

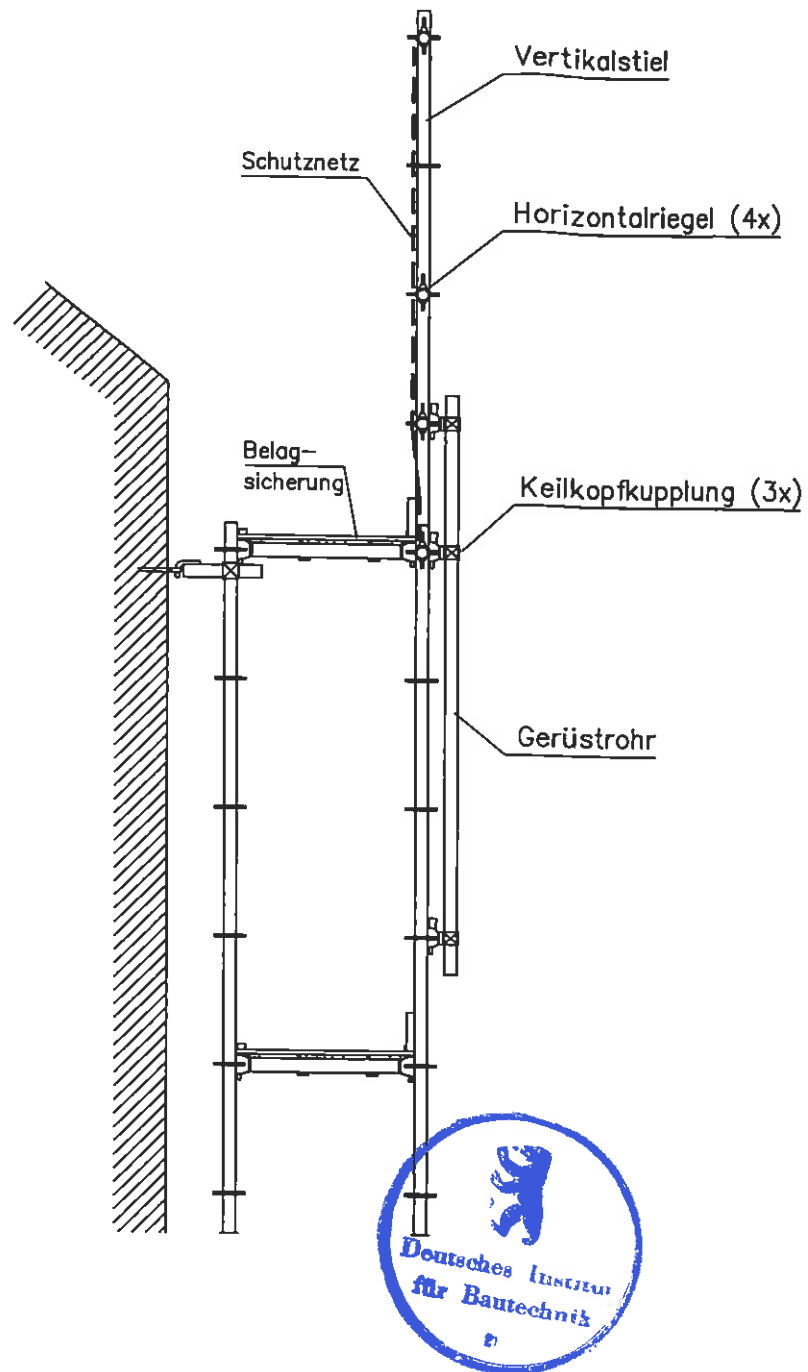
Modulsystem  
VarioTech

Ausführungsdetails  
Gerüsthalter

Anlage C, Seite 7

zur allgemeinen bauaufsichtlichen  
Zulassung Nr. Z-8.22-900  
vom 28. Mai 2010  
Deutsches Institut für Bautechnik

# Schutzwand



Schutznetz: DIN EN 1263-1, Maschenweite 100 mm



ALTRAD BAUMANN GmbH  
Ritter-Heinrich-Straße 6 - 12  
88471 Laupheim  
Telefon (07392) 7098-0  
Telefax (07392) 7098-555

**Modulsystem  
VarioTech**

**Ausführungsdetails  
Schutzwand**

**Anlage C, Seite 8**

zur allgemeinen bauaufsichtlichen  
Zulassung Nr. Z-8.22-900  
vom 28. Mai 2010  
Deutsches Institut für Bautechnik